

**Faxe Kommune**

Center for Plan & Miljø
Frederiksgade 9
4690 Haslev

Sag nr.: 320.22

Ref.: KNA/LHRR

Dato: 06.02.2023

Rev. A

UDSKIFTNING AF BRO NR. 38 & 39, TERSLEVVEJ, UF AF VENDEBÆKKEN**UDSKIFTNING AF BRO NR. 43, TERSLEVVEJ, UF AF ORNED BÆK,**

I forbindelse med broarbejder i 2023 i Faxe kommune indgives hermed ansøgning til vandløbsmyndigheden i henhold til vandløbslovens § 47, om tilladelse til at foretage udskiftning af følgende vandløbsbygværker.

Vandløb:	Vendebækken & Orned Bæk
Projekt:	Udskiftning af bro nr. 38 & 39, Terslevvej og bro nr. 43, Terslevvej
Ejer/ ansøger:	Faxe Kommune, Center for Ejendomme, Per Schmidt
Rådgiver:	Broconsult a/s, Sankt Peders Stræde 4A, 4000 Roskilde

BAGGRUND FOR ANSØGNING

Ansøgningen sker som led i de årlige planlagte vedligeholdelser af veje og broer i Kommunen. Ovennævnte broer er ved tidligere eftersyn fundet at broens tilstand er så dårlig, at broen anbefales udskiftet for at opretholde trafikikkerheden på baggrund af de observerede skader.

INDLEDNING

I forbindelse med projekteringen af udskiftning af de to bygværker søges der i denne forbindelse om tilladelse til midlertidige indgreb i åløbenes forløb og efterfølgende retablering til åløbets fremtidige udformning.

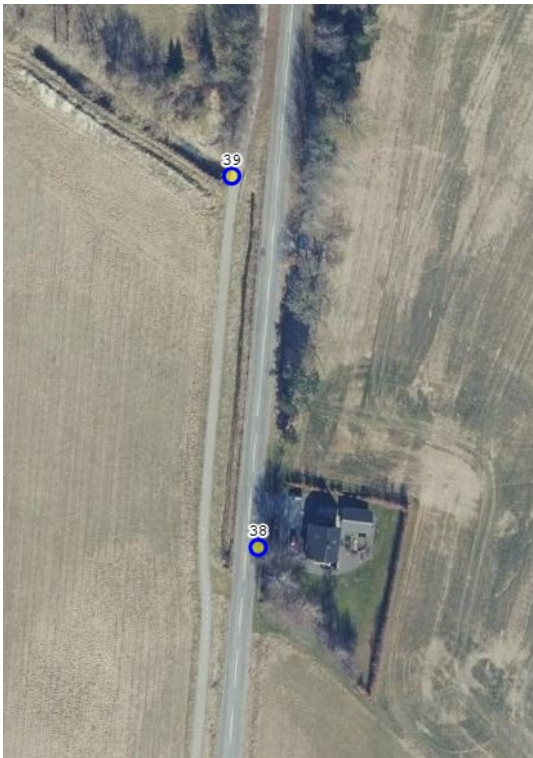
Specifikke tørholdelsesmetoder og projektets udformning beskrives i de følgende afsnit.

BRO NR. 38 & 39, TERSLEVVEJ, UF AF VENDEBÆKKEN

Det eksisterende bygværk nr. 38 er udformet som et 8 m langt Ø700 betonrør med fløjvægge. Der er kraftig nedbrydning i betonrøret i øst og tydelige forskydninger i betonrørene. Den østlige fløj hælder mod vandløbet. Desuden er vejkasse, kant samt autoværn under udskridning. Derfor anbefales det, at røret udskiftes for at oprette holde trafikikkerhed på Terslevvej samt rørudlægning i grøften.

Eksisterende bygværk nr. 39 er et Ø800 betonrør. Der er bagfald på eksisterende rør og rørets bundkoter følger ikke åløbets optimale teoretiske bundkoter, hvilket resulterer i under 0,5 promille fald mellem bro 38 og 39. Det ønskes derfor at udskifte bro nr. 39 i forbindelse med renoveringen af bro nr. 38, for at skabe fald på røret i hele udstrækningen.

Placering af bro 38 og 39 kan ses nedenfor:



Det ønskes at udskifte bro nr. 38 & 39 samt rørlægge grøften mellem de to bygværker (omfang ca. 100m) med et Ø600 betonrør med fod. Eksisterende fløjvægge ved bro nr. 38 fjernes og eksisterende autoværn mellem vej og cykelsti fjernes.

På øst siden af bro nr. 38 etableres en Ø1500 betonbrønd med sandfang, som forbinder eksisterende udløb af vendebækken fra øst med bro nr. 38. På vestsiden af bro nr. 38 etableres en Ø1500 gennemløbsbrønd i beton. Midt på strækningen mellem bro nr. 38 og 39, etableres der en Ø1500 gennemløbsbrønd for muliggørelse af fremtidigt vedligehold.

Ved indløbet til bro nr. 39 etableres der en Ø1500 drejebønde.

Fremtidigt rør etableres med ca. 1,6 promille fald i hele udstrækningen.

Langs med betonrøret mellem cykelsti og vej etableres der to Ø110 PP-dræn, et på hver side af Ø600 røret, til at sikre afvanding af rabatarealet. Udløbet af dræne tilsluttes til gennemløbs- og drejebønde, for udløb af dræn i åen.

Der etableres afvandingsbrønde for afvanding af grøften mellem vej og cykelsti, som føres gennem sandfang ind i Ø600 røret til afvanding i vendebækken.

Alle eksisterende drænudløb bliver tilkoblet sandfangsbrønde og udledt i Ø600 røret.

Der stilles krav til entreprenøren om at udførelse af nedbrydningen skal ske så nænsomt som muligt, for at sikre, at ingen materialer ender i åløbet. Desuden stilles der krav om grundig oprydning undervejs og efter endt opgave ligeledes for at sikre ingen materialer ender i åen inden projektstrækningen tilsluttes det nedstrøms forløb af Vendebækken.

Udførelsen vil ske ved en midlertidig spærring af røret med ved udløbet i øst. Røret spærres totalt, af maks. 5 dages varighed indtil brønd med sandfang er etableret på østsiden af Terslevvej.

Efter etablering af brønden på østsiden, spærres vandløbet ved udløbet af nyetableret brønd og der foretages overpumpning af vandet herfra, indtil etablering af brønden på vestsiden af Terslevvej er etableret. Ved etablering af brønden på vestsiden af Terslevvej udføres spærring og overpumpning herfra indtil hele røret er færdigt etableret.

Overpumpningen udføres i maksimalt 4 uger. Overpumpningen vil udledes ud i en stenblanding af skjulesten Ø15-30 cm og kampesten Ø30-50 mm. Ved hver arbejdsdags start vil eventuelle fisk i pumpeumpen blive fisket op og blive sluppet fri ved udløb af projektstrækningen.

Skulle der under udskiftningen komme store mængder vand i åløbet grundet nedbør, fjernes spærringen og åløbet lades løbe frit igennem indtil vandstanden falder igen.

Så snart røret er monteret kan Vendebækken ledes igennem røret igen og det resterende arbejde vil ikke påvirke åløbet.

Tilløb til Vendebækken på strækningen bliver tilkoblet igennem sandfangsbrønde og vand bliver ledt videre med Ø160 PVC hen til nye betonbrønde og betonrør.

Ovenstående udskiftningsstrategi er den løsning er den mest fordelagtige både økonomisk og for området.

For vandløbsberegning udført af Natur og vandløb i Faxe kommune, se bilag nr. 1. For plantegning, tvær- og længdesnit se bilag nr. 2.

Bro nr. 38:



1. Vestlig facade



2. Facade mod øst. Rør i facaden er kraftigt nedbrudt



3. Rørunderføring set fra øst mod vest.

4. Østlig fløj hælder mod vandløb

Bro nr. 39:



5. Vestlig facade

6. Østlig facade



7. OF mod S

8. OF mod N

Placering af bro 38 ses via link: [placering af bro 38](#)



TIDSPLAN

Arbejdet forventes udført i perioden fra marts - september 2023.

Hele udførelsesperioden forventes at være 8-10 uger.

ØKONOMI

Udgiften til udskiftningen afholdes alene af ansøger.

MATRIKELFORTEGNELSE

Nedenstående matrikler berøres ifm. projektet:

- Tjæreby By, Terslev 7f
- Tjæreby By, Terslev 8q
- Tjæreby By, Terslev 8a

Lodsejere orienteres af Faxe kommune.

BRO NR. 43, TERSLEVVEJ, UF AF ORNED BÆK

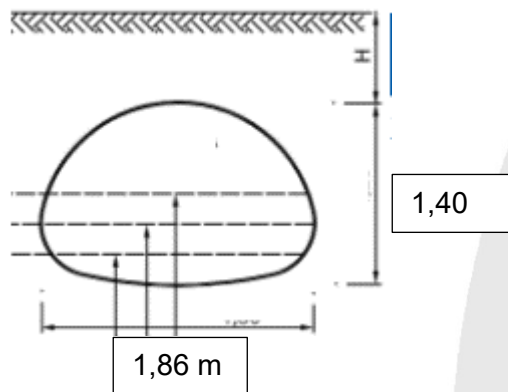
Den eksisterende broplade er udformet af beton og indstøbte I-jern. De eksisterende vederlag og fløjvægge består af tilhuggede granitblokke. Broen er oplyst til at være opført i 1931 på datablad og tegning fra Forsvaret arkiv. Ved de seneste eftersyn registreret med skader, bl.a. er trafikikkerhed ikke opfyldt grundet defekte kantbjælker og rækværker samt manglende autoværnsfunktion. Det anbefales at eksisterende bygværket totaludskiftes med et fladbundet stålør. Det nye stålør sammenkobles med eksisterende stålør (bro 42).

Bro nr. 42 har en længde på ca. 7m og underføring af Terslevvej vurderes udført med 15m rør. Den fremtidige rørlængde vil have en samlet længde på ca. 22 m. Forlængelsen udføres med et TCPA-11 fladbundet stålør, galvaniseret og plastcoated. Ved indløbet øst for Terslevvej etableres skråningsbeklædning med marksten Ø300-500.

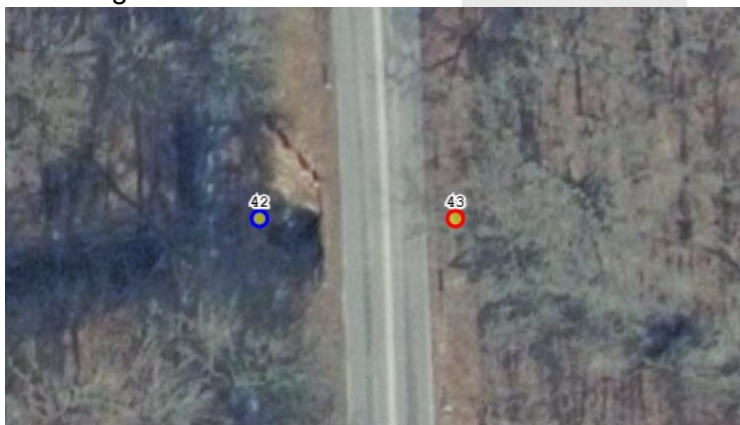
Eksisterende broer er udført med følgende vandslug:

Bro 43: Eksisterende bygværk er opmålt af landmåler med underføringsfrirum $b=1,95$ m x $h=ca.$ 2,2 m.

Bro 42: har iht. landmåleren et opmålt maksimalt underføringsfrirum $b=1,86$ m x $h=1,40$ m (fladbundet rør).



Placering af broerne kan ses herunder:



Udførelsen vil ske ved en leropdæmning ved ind- og udløb. Herefter overpumpes Orned bæk i 2 uger. Overpumpningen vil udledes til en stenblanding af skjulesten Ø15-30 cm og kampesten Ø30-50 mm. Ved hver arbejdsdags start vil eventuelle fisk i pumpeumpen blive fisket op og blive sluppet fri ved udløb af projektstrækningen.

Skulle der under udskiftningen komme store mængder vand i åløbet grundet nedbør fjernes lerdæmningerne og åløbet lades løbe frit igennem indtil vandstanden falder igen.

Der stilles krav til entreprenøren om at udførelse af nedbrydningen skal ske så nænsomt som muligt, for at sikre, at ingen materialer ender i åløbet. Desuden stilles der krav om grundig oprydning undervejs og efter endt opgave ligeledes for at sikre ingen materialer ender i åen inden projektstrækningen tilsluttes det nedstrøms forløb af Orned Bæk.

Eksisterende udløb, vil blive ført ind i stålørret eller ud igennem brinksikringen.

Igennem røret udføres en åbund af gydegrus. Grusblandingen vil bestå af 90 % nøddesten (Ø16-32 mm) og 10 % ærtesten (Ø8-16 mm) i vaskede materialer. Der vil udlægges ca. 0,15-0,3 m gydegrus igennem røret.

Så snart fladbundet stålør er monteret og skråningsbeklædningen øst for Terslevvej er etableret, kan åbundsløbet ledes igennem røret igen og det resterende arbejde vil ikke påvirke åløbet.

Under byggeperioden tages de nødvendige forholdsregler mod spild af skadelige fysiske partikler og væsker i vandløbet, som kan drive med strømmen.

For plantegning, tvær- og længdesnit se bilag nr. 3.



9. OF vej mod nord



10. OF vej mod syd



11. Facade mod vest



12. Facade mod øst



13. Store forskydninger i rørsamlinger.

14. Vederlag i nord

Placering af bro 43 ses via link: [placering bro 43](#)

TIDSPLAN

Arbejdet forventes udført i perioden fra juni – midt september 2023.

Hele udførelsesperioden forventes at være 8-10 uger.

ØKONOMI

Udgiften til udskiftningen afholdes alene af ansøger.

MATRIKELFORTEGNELSE

Nedenstående matrikler berøres ifm. projektet:

- Haslev Orned, Haslev 1b

Lodsejere orienteres af Faxe kommune.

Med venlig hilsen

BROCONSULT a/s

Kittiyaphong Nagulrum / Lars Raaschou



BILAG 1 VANDSPEJLSBEREGNING FOR BRO 38

HOVEDKONTOR:
Sank Peders Stræde 4A
4000 Roskilde
Tlf.: +45 46 32 22 55
Web: www.broconsult.dk
Mail: mail@broconsult.dk

REGIONSKONTOR:
Thriges Plads
5000 Odense
Tlf.: +45 46 32 22 55

REGIONSKONTOR:
Gasværksvej 24
9000 Aalborg
Tlf.: +45 97 21 02 77

Vendebæk

Rør i st. -100 til 0

Åbent forløb

Ø600

åbent forløb

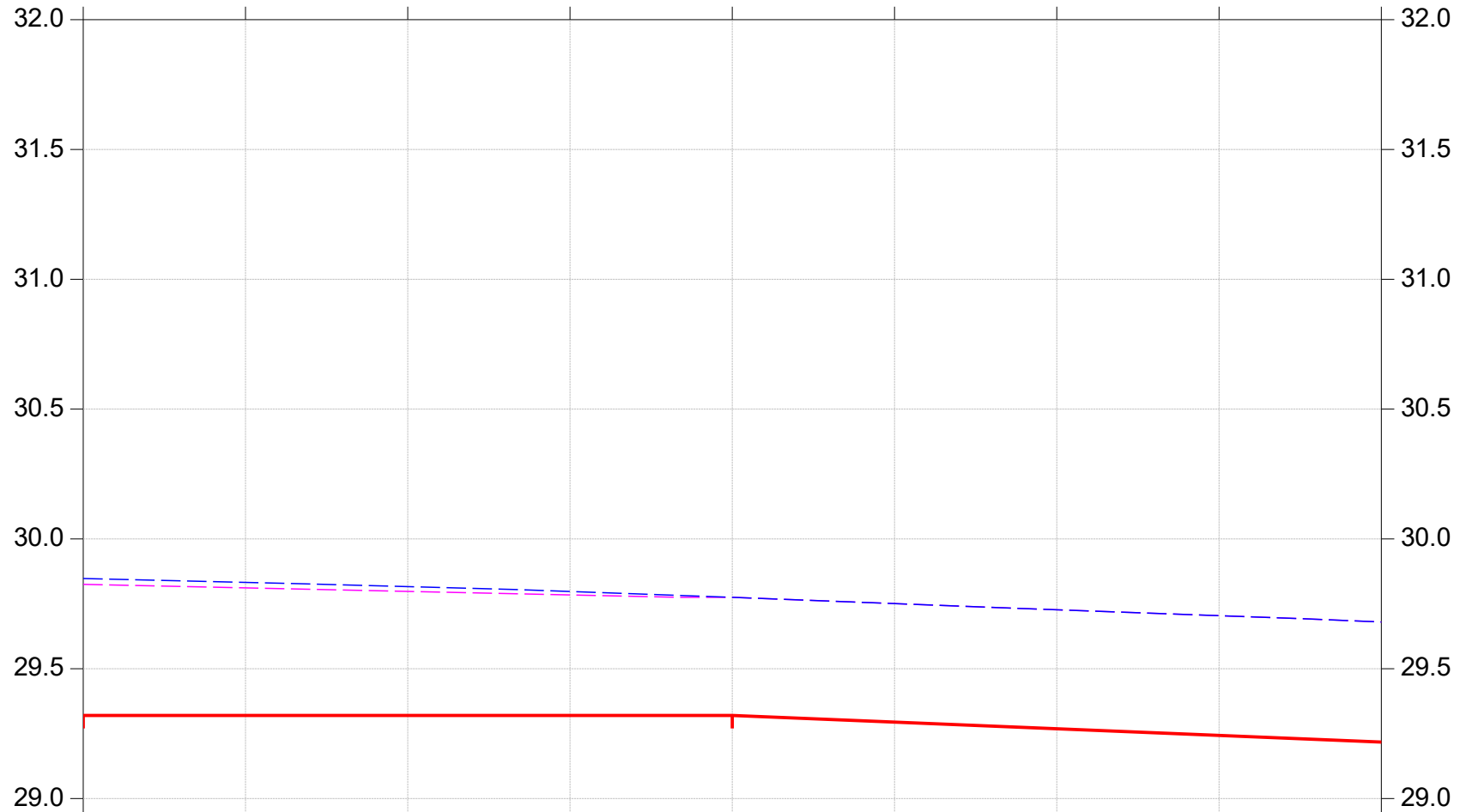
Ø200

--- åbent forløb

--- Ø600

— Åbent forløb

Kote i m DVR90 1:25



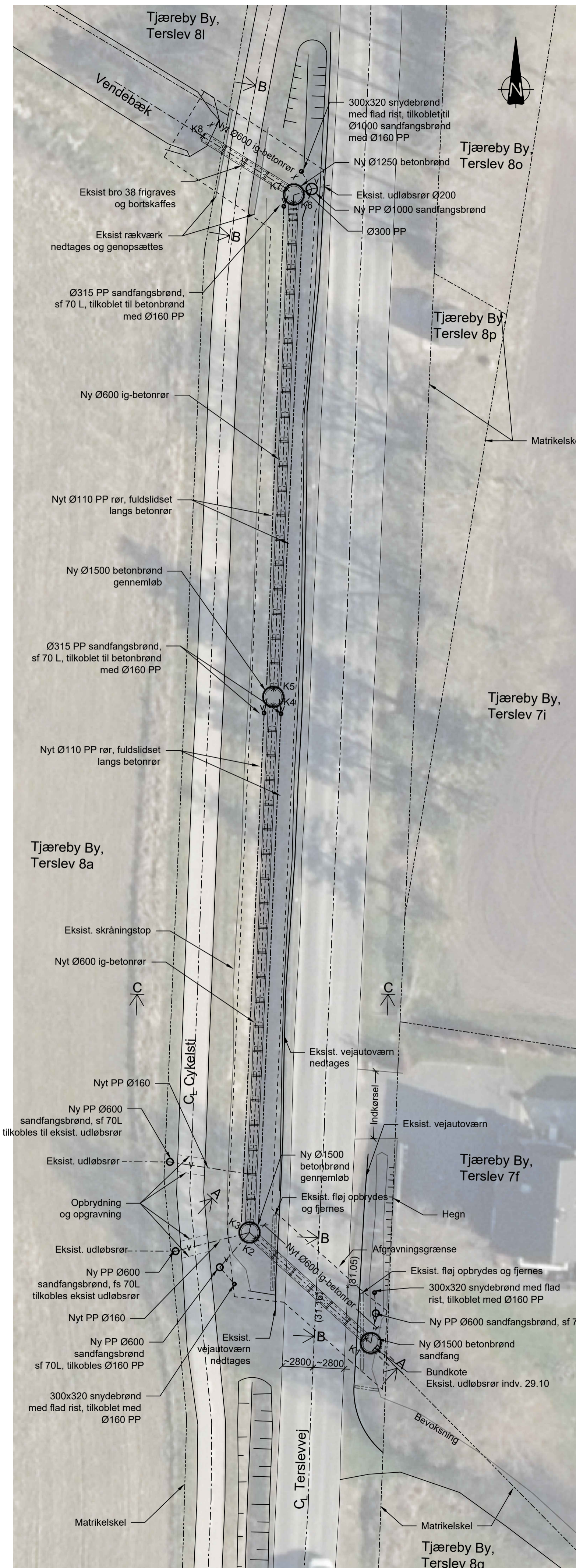


BILAG 2 TEGNINGER FOR BRO NR. 38

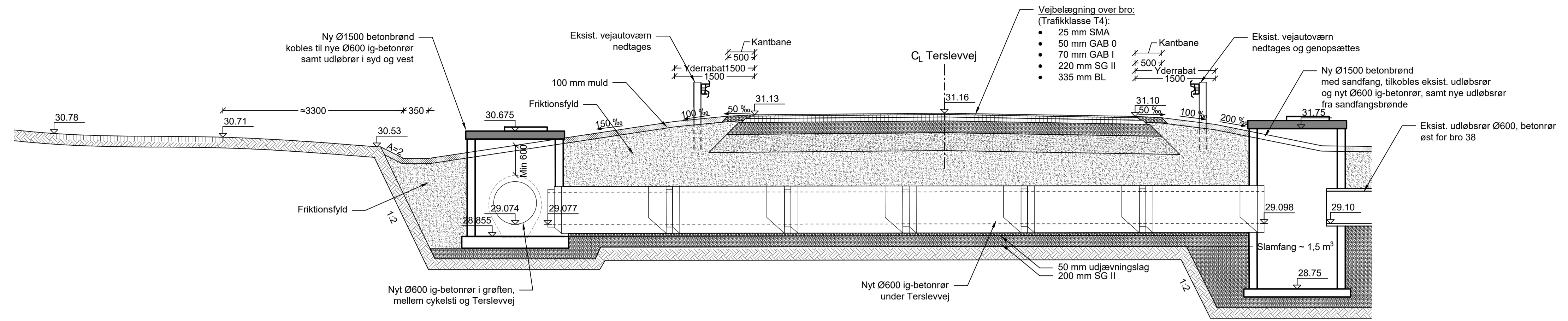
HOVEDKONTOR:
Sank Peders Stræde 4A
4000 Roskilde
Tlf.: +45 46 32 22 55
Web: www.broconsult.dk
Mail: mail@broconsult.dk

REGIONSKONTOR:
Thriges Plads
5000 Odense
Tlf.: +45 46 32 22 55

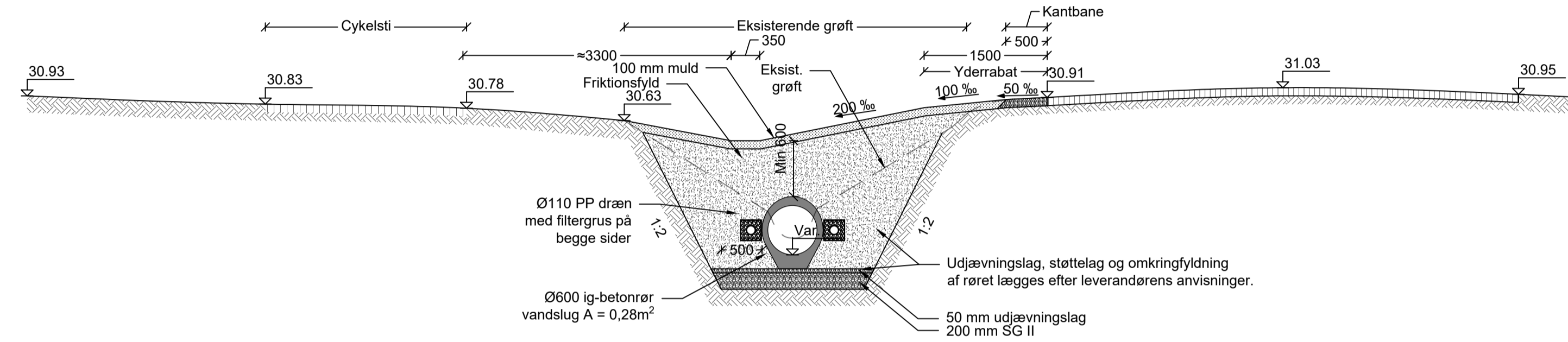
REGIONSKONTOR:
Gasværksvej 24
9000 Aalborg
Tlf.: +45 97 21 02 77



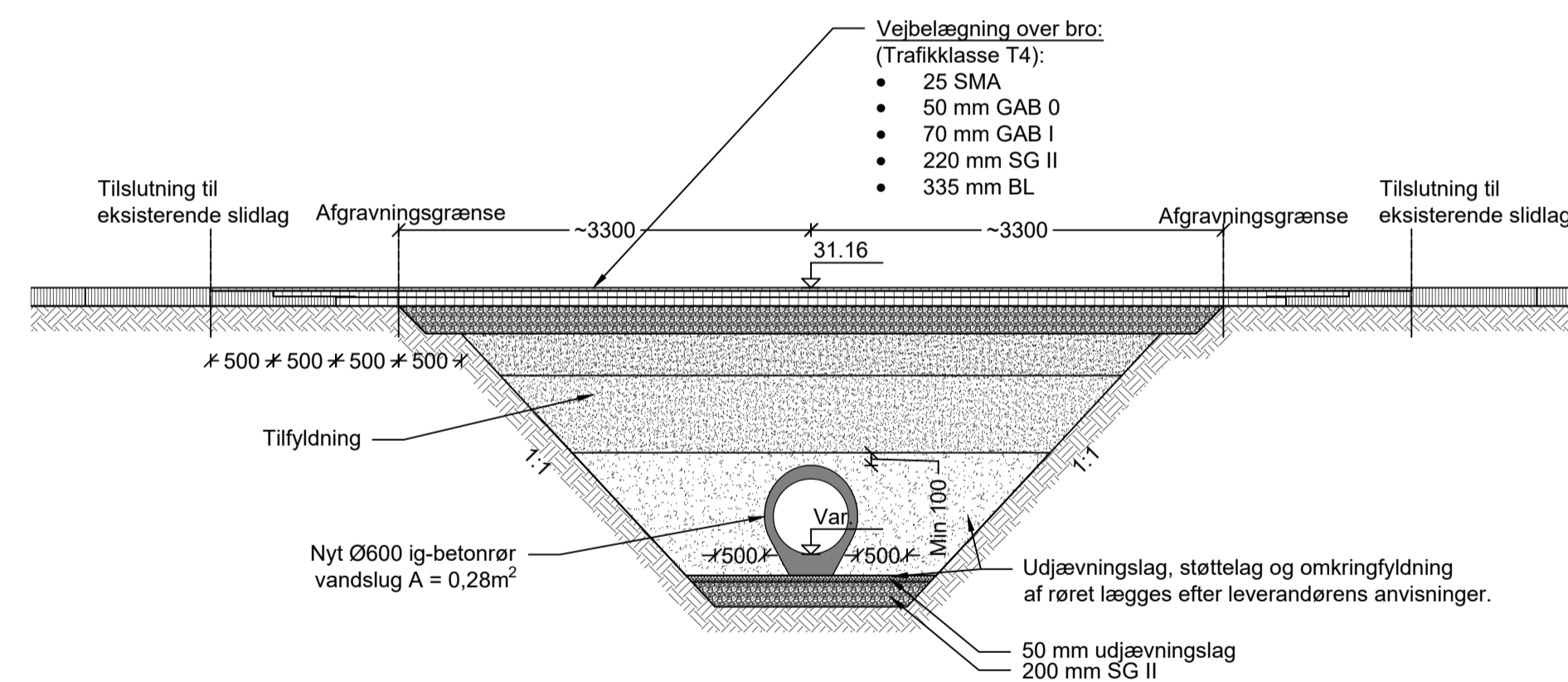
Plan 1:250



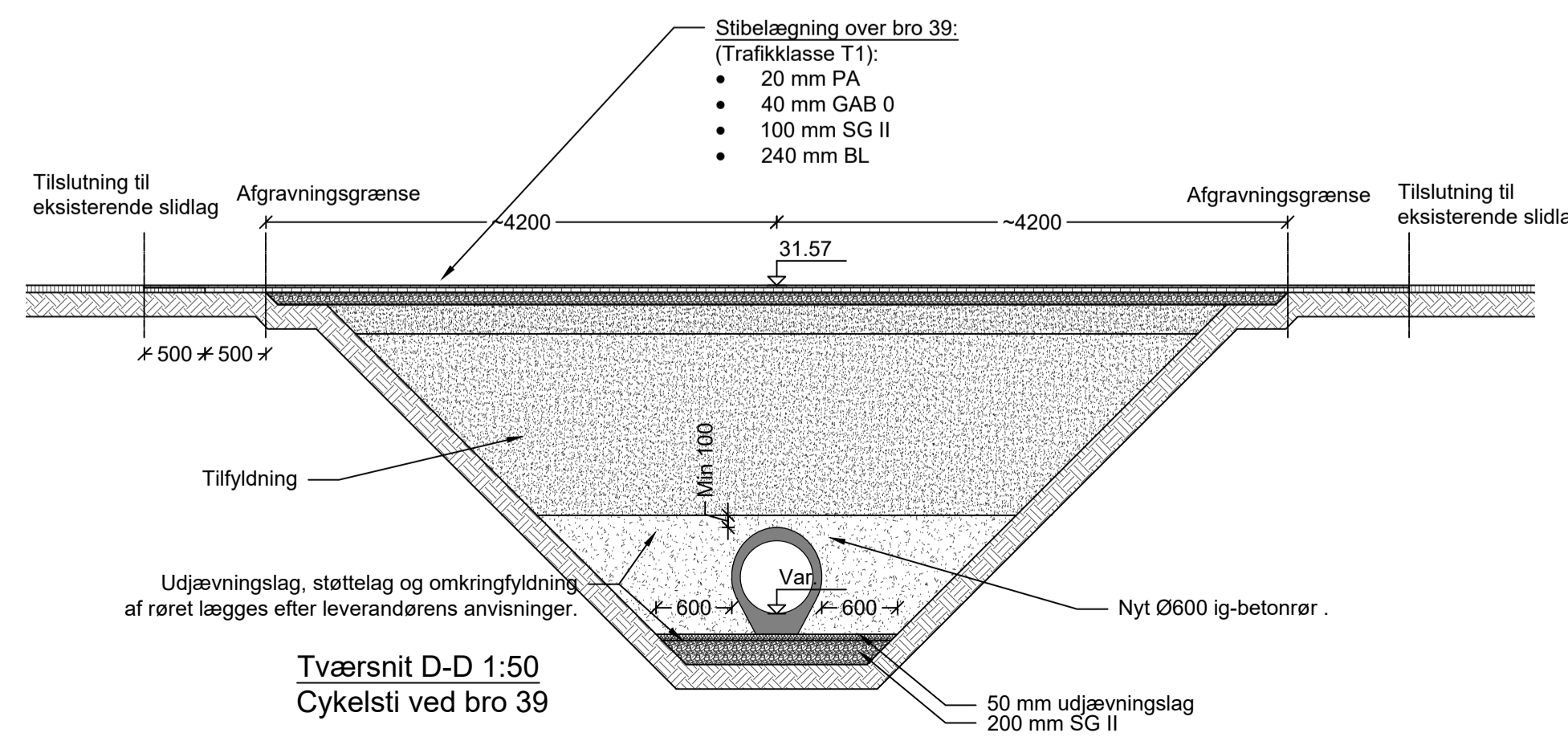
Længdesnit A-A 1:50
Terslevvej



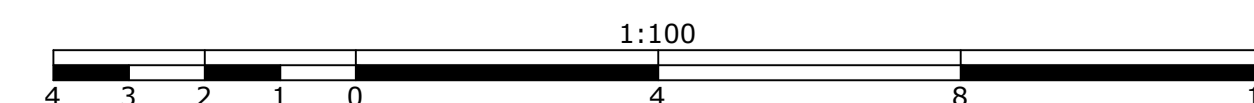
Tværsnit C-C 1:50
Mellem cykelsti og Terslevvej



Tværsnit B-B 1:50
Terslevvej



Tværsnit D-D 1:50
Cykelsti ved bro 39



320.22.11

Note:
Alle mål i mm, medmindre andet er angivet.
Alle koter i m som højdesystem DVR90, medmindre andet er angivet.
Koordinater i m som plansystem UTM32, medmindre andet er angivet.

Fikspunkt placeret ≈35m syd for bygværket:
N=6138136.004m
E=687171.729m
Z=31.416m

Signaturforklaring:
xx.xx Nuværende betonkoter / Nuværende belægningskoter
xx.xx Nye betonkoter / Nye belægningskoter

Tegningshenvisning:
320.22-11 - Plan, snit og opstalt

Punkter	N(m)	E(m)	z(m)
K1	6138166648.2410	687177894.0900	29.098
K2	6138175681.7260	687167783.275	29.077
K3	6138176931.0316	687167268.8895	29.074
K4	6138223519.4352	687169331.2608	29.000
K5	6138252032.0043	687169398.2191	28.997
K6	6138268655.5568	687171182.1681	28.927
K7	6138269888.9627	687170613.7431	28.925
K8	6138274642.4792	687162995.0501	28.910

BROCONSULT

Bygherre: **Faxe Kommune**
Frederiksgade 9, 4690 Haslev

Udgivelse: Dato 30.01.2023, Kunst/Tegn. KNA, Kontrol. LHRR, Godk. SORA

Sags nr.: 320.22, Mål: 1:250, 50, Side: X (Y)

Sag: **Broarbejder 2023**
Bro nr. 38 - Terslevvej, UF af Vendebækken
Plan, snit og opstalt

ROSKILDE: Sankt Peders Stræde 4A, 4000 Roskilde, Tlf.: +45 46 32 22 55

AALBORG: Gasværksvej 24, 9000 Aalborg, Tlf.: +45 97 21 02 77

mail@broconsult.dk, www.broconsult.dk

320.22.11

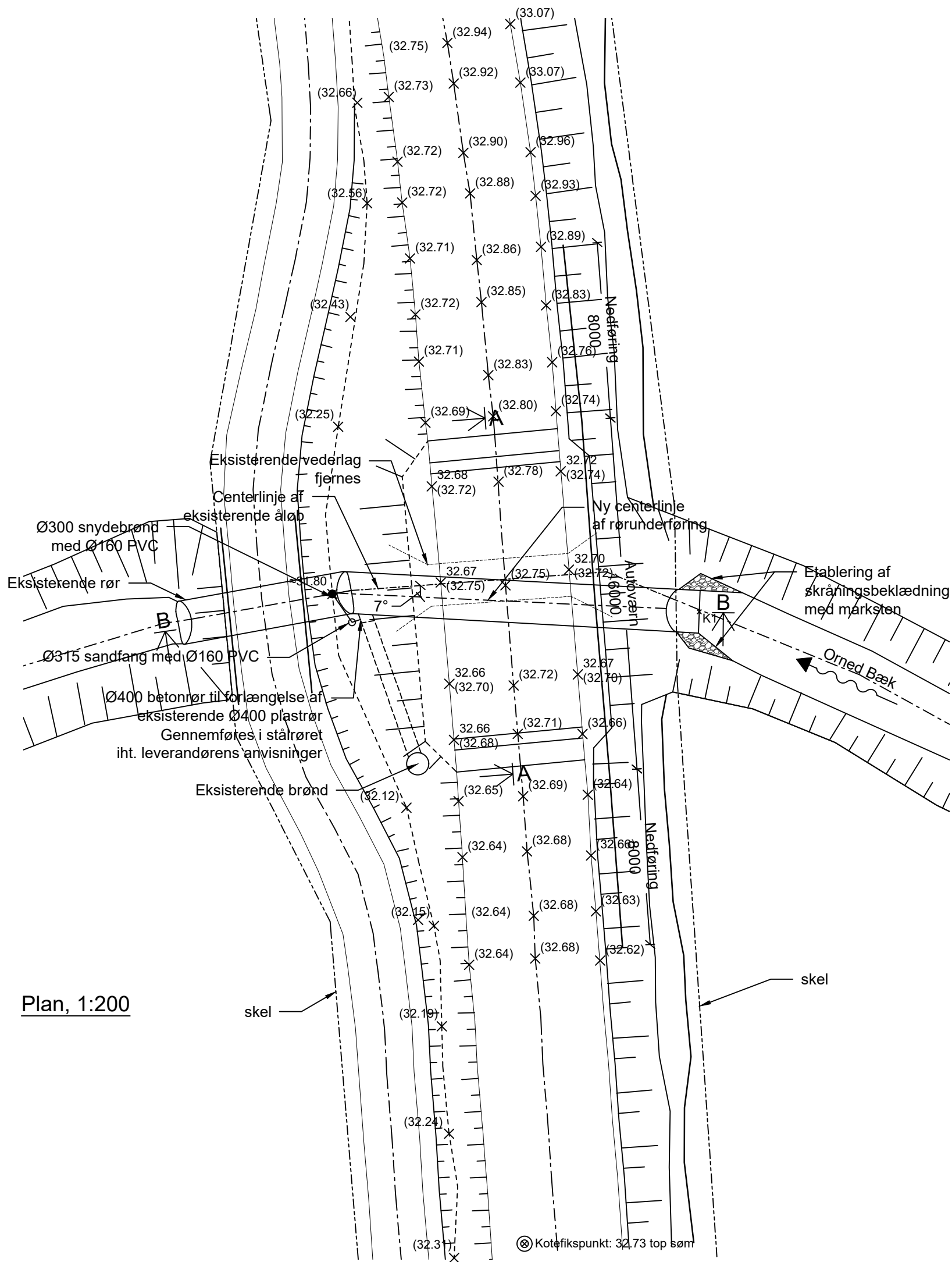


BILAG 3 TEGNINGER FOR BRO NR. 43

HOVEDKONTOR:
Sank Peders Stræde 4A
4000 Roskilde
Tlf.: +45 46 32 22 55
Web: www.broconsult.dk
Mail: mail@broconsult.dk

REGIONSKONTOR:
Thriges Plads
5000 Odense
Tlf.: +45 46 32 22 55

REGIONSKONTOR:
Gasværksvej 24
9000 Aalborg
Tlf.: +45 97 21 02 77



Plan, 1:200

Punkter	N(m)	E(m)	z(m)
K1	6136577790.450600	687375548.248300	29.650000

Note:

Alle mål i mm, medmindre andet er angivet.
 Alle koter i m som højdesystem DVR90, medmindre andet er angivet.
 Koordinater i m som plansystem UTM32, medmindre andet er angivet.

Alle synlige udvendige betonkanter affases 20x20mm.

Signaturforklaring:

xx.xx Nuværende betonkoter / Nuværende belægningskoter
 xx.xx Nye betonkoter / Nye belægningskoter

Tegningshenviisning:

320.21-12 Længde- og tværsnit

BROCONSULT



ROSKILDE
 Sankt Peders Stræde 4A
 4000 Roskilde
 Tlf.: +45 46 32 22 55

AALBORG
 Gasværksvej 24
 9000 Aalborg
 Tlf.: +45 97 21 02 77

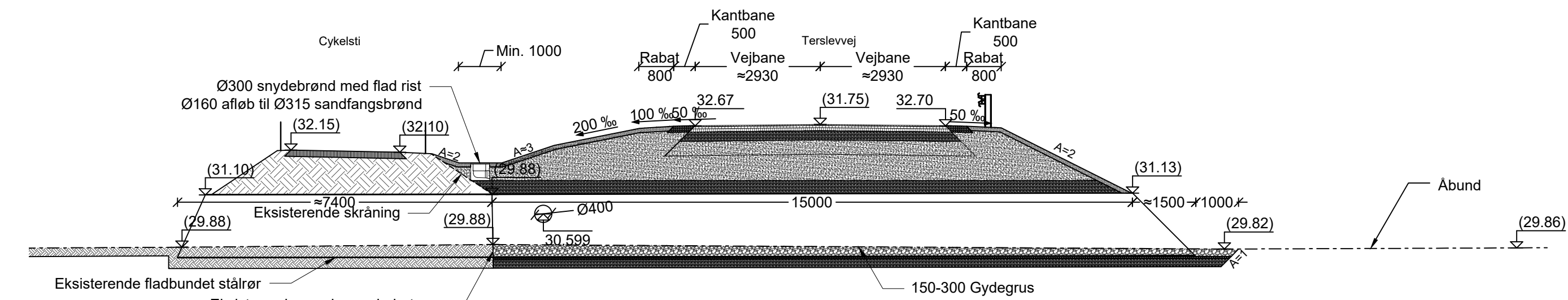
mail@broconsult.dk
 www.broconsult.dk

Bygherre: **Faxe kommune**
 Frederiksgade 9, 4690 Haslev

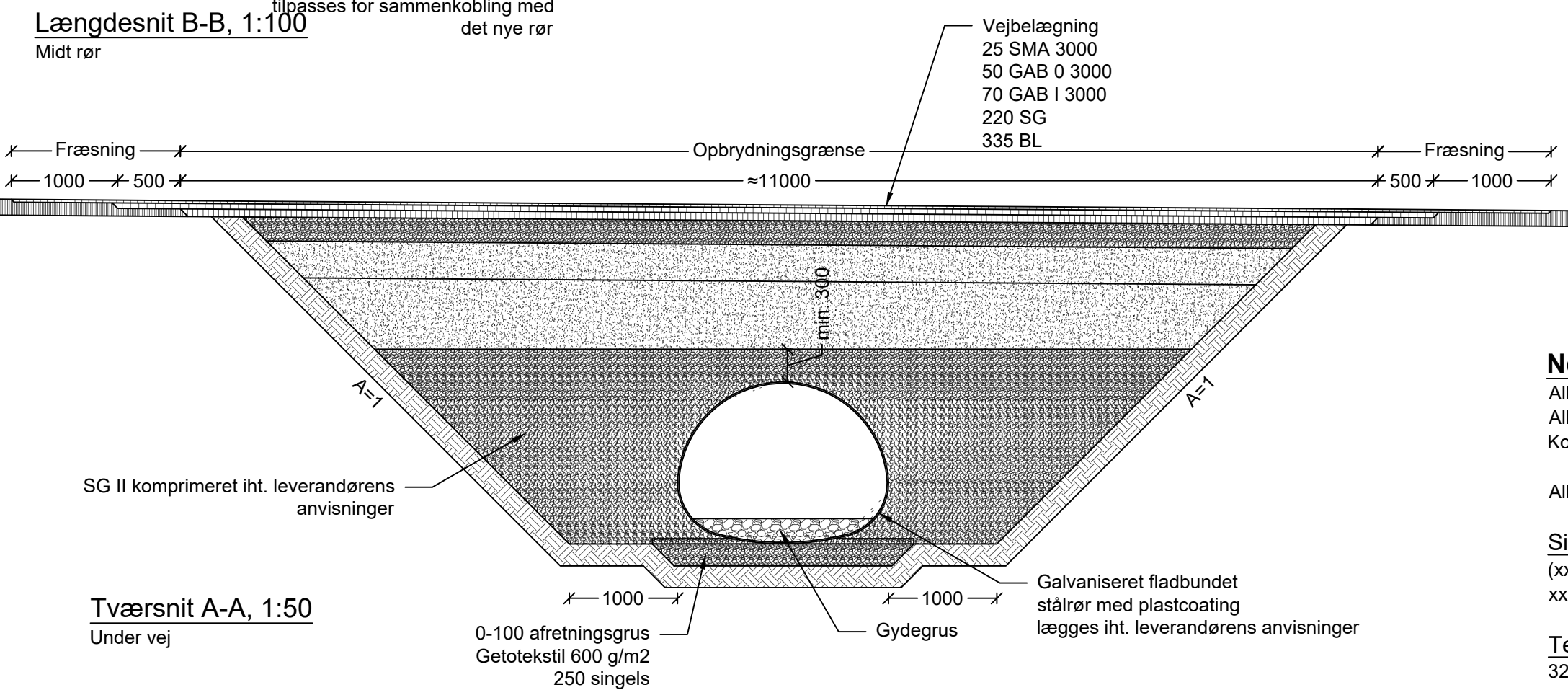
Udgivelse:	Dato	Konst/Tegn.	Kontrol.	Godk.
	06.01.2023	LHRR	KNA	SORA

Sags nr.: 320.23 Mål: 1:- Side: X (Y)

Sag: **Broarbejder 2023** Tegnr.
 Bro nr. 43, Tersillevej, UF af Orned Bæk
 Plantegning



Længdesnit B-B, 1:100
Midt rør



Tværsnit A-A, 1:50
Under vej

Note:

Alle mål i mm, medmindre andet er angivet.
Alle koter i m som højdesystem DVR90, medmindre andet er angivet.
Koordinater i m som plansystem UTM32, medmindre andet er angivet.

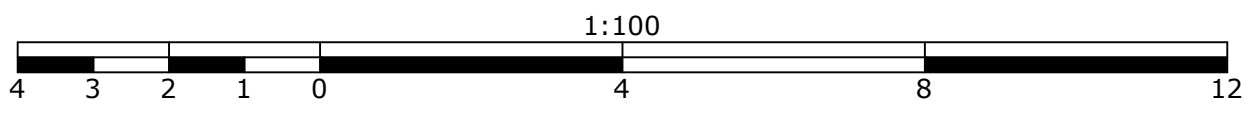
Alle synlige udvendige betonkanter affases 20x20mm.

Signaturforklaring:

(xx.xx) Nuværende betonkoter / Nuværende belægningskoter
xx.xx Nye betonkoter / Nye belægningskoter

Tegningshenviisning:

320.21-11 Plantegning



BROCONSULT		ROSKILDE	AALBORG	mail@broconsult.dk www.broconsult.dk
		Sankt Peders Stræde 4A 4000 Roskilde Tlf.: +45 46 32 22 55	Gasværksvej 24 9000 Aalborg Tlf.: +45 97 21 02 77	

Bygherre:	Faxe kommune Frederiksgade 9, 4690 Haslev			
Udgivelse:	Dato	Konst/Tegn.	Kontrol.	Godk.
	06.01.2023	LHRR	KNA	SORA
Sags nr.:	320.23	Mål:	1:-	Side: X (Y)
Sag:	Broarbejder 2023 Bro nr. 43, Terslevvej, UF af Orned Bæk Længde- og tværsnit			Tegn nr.