

Forslag til spildevandsplan 2016-2021

Bilagsdel

Bilagsdel til forslag til spildevandsplan for Faxe Kommune 2016 – 2021
Forslag vedtaget: 17. november 2016

Faxe Kommune
Frederiksgade 9
4690 Haslev
Telefon: 5620 3000
Email: sikkerpost@faxekommune.dk
Web: www.faxekommune.dk

Redaktion:
Center for Plan & Miljø og Faxe Spildevand A/S

Layout: Faxe Kommune

Spildevandsplan for Faxe Kommune 2016 – 2021

Bilagsdel

- Bilag 1 Miljøscreening af forslag til spildevandsplan 2016 - 2021
- Bilag 2 Matrikelliste – ejendomme og matrikler i fælleskloakerede områder i Dalby og Karise der planlægges separatkloakeret
- Bilag 3 Matrikelliste – ejendomme og matrikler i det åbne land der planlægges spildevandskloakeret
- Bilag 4 Forventet ledningstracé ved planlagt kloakering i det åbne land af St. Elmue, St. Linde og Frenderup
- Bilag 5 Matrikler hvor det planlægges at etablere regnvands- og sparebassiner
- Bilag 6 Ejendomme udtrådt af kloakforsyningen for tag- og overfladevand
- Bilag 7 Områder med mulighed for direkte tilslutning til Faxe Forsynings renseanlæg
- Bilag 8 Oplandsskemaer
- Bilag 9 Regnvandsbetingede udledninger
- Bilag 10 Afgrænsning mellem forsyningens og grundejerens kloak
- Bilag 11 Faktablad for dimensionering af våde regnvandsbassiner – Aalborg Universitet, 2012

Bilag 1: Miljøscreening af forslag til spildevandsplan for Faxe Kommune 2016 - 2021

0-alternativ

Forslaget vedtages ikke og områdets afledningsforhold er uændrede, således at den eksisterende spildevandsplan fortsat er gældende.

Sammenfatning

Miljøscreeningen foretages i henhold til bekendtgørelse nr. 1533 af 10. december 2015 af lov om miljøvurdering af planer og programmer. Screeningen er foretaget af Faxe Kommune – se skema 1 og 2 nedenfor.

Da forslaget vurderes at omfatte andre planer og programmer, som i øvrigt fastlægger rammerne for fremtidige anlægstilladelser til projekter, jf. § 3, stk. 1, pkt. 3, er der i første omgang gennemført en screening med det formål at afklare, om der skulle være væsentlige miljøkonsekvenser forbundet med realiseringen af planen. Screeningen er gennemført jf. lovens § 4.

Afgørelse

Ved screeningen er det vurderet, at forslag til Faxe Kommunes spildevandsplan 2016 - 2021 ikke omfatter forhold, der bør vurderes nærmere. Dvs. at spildevandsplanen ikke i øvrigt vurderes at kunne få en væsentlig indvirkning på miljøet. På baggrund heraf vurderes det, at der ikke skal udarbejdes en miljøvurdering af nærværende forslag til Faxe Kommunes spildevandsplan 2016 – 2021.

Klagevejledning

Afgørelsen herom kan for så vidt angår retlige spørgsmål, indbringes for Natur- og Miljøklagenævnet inden 4 uger efter offentliggørelsen af forslag til spildevandsplan for Faxe Kommune 2016 – 2021.

Klageberettiget er miljøministeren og enhver med retlig interesse i sagens udfald. Klageberettiget er endvidere landsdækkende foreninger og organisationer, der som formål har beskyttelsen af natur og miljø eller varetagelsen af væsentlige brugerinteresser inden for arealanvendelsen og har vedtægter eller love, som dokumenterer dens formål, og repræsenterer mindst 100 medlemmer.

Der klages via Klageportalen, som findes i et link på forsiden af www.nmkn.dk. Klageportalen ligger på www.borger.dk og www.virk.dk, som man logger på med Nem ID. Klagen sendes gennem Klageportalen til den myndighed, der har truffet afgørelsen.

En klage er indgivet, når den er tilgængelig for myndigheden i Klageportalen. Klager skal betale et gebyr på kr. 500, som betales med betalingskort i Klageportalen. Gebyret betales tilbage, hvis klager får helt eller delvist medhold i klagen.

Natur- og Miljøklagenævnet skal som udgangspunkt afvise en klage, der kommer uden om Klageportalen, hvis der ikke er særlige grunde til det. Hvis du ønsker at blive fritaget for at bruge

Klageportalen, skal du sende en begrundet anmodning til den myndighed, der har truffet afgørelse i sagen. Myndigheden videresender herefter anmodningen til Natur- og Miljøklagenævnet, som træffer afgørelse om, hvorvidt din anmodning kan imødekommes.

Indledende screening (skema 1)	Ja	Nej	Bemærkninger
Planen er omfattet af lovens (nr. 1533 af 10. december 2015) bilag 3 eller 4 (jf. § 3, stk. 1, pkt. 1).		X	Anlægstyper, der er relevante for planen, og som kan udløse en miljøvurdering er f.eks.: <ul style="list-style-type: none"> Anlæg til behandling af spildevand med en kapacitet på over 150.000 personækvivalenter (bilag 3) Rensningsanlæg (bilag 4) Områder til oplagring af slam fra rensningsanlæg (bilag 4). Der er i denne plan ikke planlagt for denne type anlæg.
Planen kan påvirke et internationalt naturbeskyttelsesområde væsentligt (jf. § 3, stk. 1, pkt. 2).		X	Planen er koncentreret omkring følgende hovedområder: Kloakering i nyudstyknings, kloakseparering herunder etablering af bassiner, forbedret spildevandsrensning i det åbne land herunder kloakering samt kloakreovering. Det vurderes, at disse tiltag ikke – hverken direkte eller indirekte - vil påvirke internationale naturbeskyttelsesområder i eller udenfor kommunen væsentligt.
Planen vurderes i øvrigt at kunne få væsentlig indvirkning på miljøet (jf. § 3, stk. 1, pkt. 3) Her ses på resultater af screeningskema 2.		X	Resultatet af screeningen i nedenstående skema 2 viser, at planen ikke omfatter forhold, der bør vurderes nærmere. Dvs. at planen ikke i øvrigt vurderes at kunne få en væsentlig indvirkning på miljøet, og at der derfor ikke skal udarbejdes en miljøvurdering.

Screening/scoping (skema 2) (Planens indvirkning på miljøet)				Bemærkninger
Miljøparametre	Ikke relevant	Forhold, der bør vurderes	Forhold, der ikke vurderes yderligere	
Befolkning og sundhed				
Indendørs støjpåvirkning	X			Planen vurderes ikke at bidrage til væsentlig indendørs støjpåvirkning.
Sundhedstilstand	X			Planen medfører ikke ændringer eller påvirkning af befolkningens sundhed.
Svage grupper (f.eks. handicappede)	X			Planen medfører ikke ændringer eller påvirkning af svage grupper.

Screening/scoping (skema 2) (Planens indvirkning på miljøet)				Bemærkninger
Miljøparametre	Ikke relevant	Forhold, der bør vurderes	Forhold, der ikke vurderes yderligere	
Friluftsliv/rekreative interesser			X	Planen forventes at medvirke positivt til skabelse af grønne områder via etablering af regnvandsbassiner med rekreativ værdi. Planen forventes også at medvirke til forbedret badevandskvalitet.
Begrænsninger og gener overfor befolkningen			X	Der kan forekomme støjbelastning fra maskiner under anlægsarbejder. Anlægsarbejderne vil dog forekomme i en relativ kort periode, hvorfor påvirkningen vurderes at være mindre betydende.
Biologisk mangfoldighed (Flora og fauna)				
Dyreliv			X	Planen medvirker til forbedring af miljøtilstanden i vandløb, søer og havet ved at et antal udløb bliver forbedret og ved at en række ejendomme i det åbne land skal lave forbedrede renseløsninger. Dette kan medføre forbedrede levevilkår for dyre- og planteliv.
Planteliv			X	Se under 'Dyreliv'.
Sjældne, udryddelsestruede el. fredede dyr, planter el. naturtyper			X	Planen vurderes ikke at påvirke sjældne, udryddelsestruede el. fredede dyr, planter el. naturtyper væsentligt.
Nærliggende naturbeskyttelses- og fuglebeskyttelsesområder og habitatområder			X	Det vurderes, at tiltag i planen ikke – hverken direkte eller indirekte – vil påvirke internationale naturbeskyttelsesområder i eller udenfor kommunen væsentligt.
Spredningskorridorer			X	Planen vurderes ikke at påvirke spredningskorridorer.
Naturbeskyttelse jf. § 3			X	Hvis der er anlægsarbejder i medfør af planen, som kommer i berøring med naturbeskyttede områder er disse arbejder underlagt den respektive lovgivning og der skal søges de fornødne tilladelser og dispensationer.
Grønne områder			X	Planen forventes at medvirke positivt til skabelse af grønne områder via etablering af regnvandsbassiner med rekreativ værdi.
Skovrejsning/skovnedlæggelse			X	Planen medfører ikke ændringer eller påvirkning af skov.
Landskab og jordbund				
Landskabelig værdi			X	Anlægsarbejder i medfør af planen som evt. vil påvirke landskabelige forhold, f.eks. et pilerenseanlæg, skal have landzonefilladelse og evt. dispensationer efter naturbeskyttelsesloven og/eller anden relevant lovgivning.
Geologiske særpræg			X	Planen medfører ikke ændringer eller påvirkning af geologiske forhold.

Screening/scoping (skema 2) (Planens indvirkning på miljøet)				Bemærkninger
Miljøparametre	Ikke relevant	Forhold, der bør vurderes	Forhold, der ikke vurderes yderligere	
Jordforurening			x	I tilfælde hvor der evt. konstateres jordforurening under evt. anlægsarbejde skal den forurenede jord håndteres efter retningslinjerne i jordforureningsloven.
Risiko for forurening			x	Anlægsarbejder i medfør af planen sker efter gældende lovgivning og standarder og vurderes ikke at medføre en jordforureningsrisiko.
Jordhåndtering/flytning			X	Håndtering af jord vil ske i henhold til gældende lovgivning og i overensstemmelse med kommunens regler og anvisninger.
Vand				
Overfladevand, herunder påvirkning af vandløb og vådområder			x	Med planen opfyldes indsatskrav i vandområdeplanen og tilhørende bekendtgørelser. Planen medvirker til at reducere udledningen af forurenende stoffer til vandløb, søer og hav.
Udledning af spildevand			x	Planen medvirker til overordnet at forbedre spildevandshåndteringen i kommunen til gavn for vand- og arbejdsmiljø.
Grundvandsforhold			x	Hensyntagen til grundvand og vandforsyning kan på sigt medføre en væsentlig positiv virkning, men er her vurderet som værende uden væsentlig virkning. Kommende spildevandsanlæg i medfør af planen skal overholde gældende afstandskrav til eksempelvis vandforsyningsboringer.
Risiko for forurening af grundvandsressourcen			x	Se ovenfor.
Luft				
Lufforurening (støv og andre emissioner)			X	Der kan være støvpåvirkning under anlæg. Belastningen vurderes at være underordnet på regionalt niveau. Støv mv. fra anlægsarbejder i medfør af planen reguleres via miljøbeskyttelsesloven og gravetilladelse.
Emissioner fra eventuel trafik til og fra området			X	Se ovenfor.
Støj				
Støj			X	Der kan forekomme støjbelastning fra maskiner under anlægsarbejder. Anlægsarbejderne vil dog forekomme i en relativ kort periode, hvorfor påvirkningen vurderes at være mindre betydende.

Screening/scoping (skema 2) (Planens indvirkning på miljøet)				Bemærkninger
Miljøparametre	Ikke relevant	Forhold, der bør vurderes	Forhold, der ikke vurderes yderligere	
Vibrationer			X	Der kan forekomme vibrationer fra maskiner i anlægsfasen. Anlægsarbejderne vil dog være af begrænset omfang og vil forekomme i en relativ kort periode hvorfor påvirkningen vurderes at være mindre betydende.
Trafik				
Trafikafvikling/belastning			X	Trafikafviklingen kan blive påvirket som følge af anlægsarbejderne. Anlægsarbejderne vil dog blive tilrettelagt således at der vil være mulighed for passage og adgang til alle boliger i området, hvorfor påvirkningen vurderes at være mindre betydende. Trafikmængden vurderes ikke at ændre sig væsentligt.
Støj			X	Se under "Støj" ovenfor.
Energiforbrug			X	Energiforbruget vurderes at være underordnet på regionalt niveau.
Sikkerhed	X			Planen vurderes ikke at påvirke sikkerhed væsentligt.
Risiko for ulykker	X			Planen vurderes ikke at påvirke risiko for ulykker væsentligt.
Klimatiske faktorer				
Påvirkning af klima			X	Fremstilling af rør medfører CO ₂ -udledning. CO ₂ -udledningen vurderes at være underordnet på regionalt niveau.
Oversvømmelsesrisiko pga. øget nedbør			x	Planen indeholder separeringstiltag i visse områder, som forventes at bidrage til mindre oversvømmelsesrisiko.
Vandstandsændringer	X			Planen vurderes ikke at påvirke vandstandsændringer væsentligt.
Kulturarv				
Kulturhistoriske værdier, fredede eller bevaringsværdige bygninger			X	Planen medfører ikke ændringer eller påvirkning af kulturhistoriske forhold. Påtræffes i forbindelse med anlægsarbejderne arkæologiske fund eller fortidsminder vil og skal arbejdet straks standses jf. Museumslovens § 29. Fundet skal straks anmeldes til det arkæologisk ansvarlige museum.
Fredede områder			X	Hvis der er anlægsarbejder i medfør af planen, som kommer i berøring med fredede arealer er disse arbejder underlagt den respektive lovgivning og der skal søges de fornødne tilladelser og dispensationer.

Screening/scoping (skema 2) (Planens indvirkning på miljøet)				Bemærkninger
Miljøparametre	Ikke relevant	Forhold, der bør vurderes	Forhold, der ikke vurderes yderligere	
Beskyttede diger			X	Hvis der er anlægsarbejder i medfør af planen, som kommer i berøring med beskyttede diger, vil arbejdet være underlagt den respektive lovgivning og ske under hensyn og uden beskadigelse af jord- og stendiger.
Fortidsminder	X			Planen medfører ikke ændringer eller påvirkning af jordfaste og andre fortidsminder.
Kirker	X			Ingen bemærkninger.
Ressourcer og affald				
Arealforbrug	X			Ingen bemærkninger.
Energiforbrug	X			Fremstilling af rør kræver energi. Energiforbruget vurderes at være underordnet på regionalt niveau.
Vandforbrug	X			Planen medfører ikke ændringer eller påvirkning af kirker.
Produkter, materialer, råstoffer			X	Etableringen af ledninger og anlæg vil medføre forbrug af materialer. Belastningen vurderes at være underordnet på regionalt niveau.
Kemikalier, miljøfremmede stoffer	X			Planen medfører ikke ændringer eller påvirkninger i forhold til kemikalier og miljøfremmede stoffer.
Affald, genanvendelse	X			Planen medfører ikke ændringer eller påvirkninger af affaldsmængder / - typer.
Visuel effekt				
Arkitektonisk udtryk	X			Planen beskæftiger sig ikke med og har ikke indvirkning på arkitektoniske udtryk, kystnærhedszone og -profil eller lys og/eller refleksioner.
Kystnærhedszone og -profilet	X			
Lys og/eller refleksioner	X			
Sikkerhed				
Kriminalitet	X			Planen har ikke indvirkning på kriminelle forhold.
Brand, eksplosion, giftpåvirkning	X			Planen har ikke indvirkning på forhold vedr. brand, eksplosion eller giftpåvirkning.
Socioøkonomiske effekter				
Påvirkning af sociale forhold	X			Planen påvirker eller ændrer ikke på sociale forhold.
Påvirkning af erhvervsliv	X			Planen kan forventes at øge aktiviteten hos lokale håndværkere, fortrinsvis kloakmestre, men forholdet vurderes at være af underordnet betydning.

Læsevejledning

Ved miljøvurdering af planer og programmer er anvendt to skemaer. Fremgangsmåden er beskrevet nedenfor.

Skema 1 – Indledende screening:

Indledningsvis undersøges det om planen er omfattet af lovens bilag 3 og 4, og om planen vurderes at kunne få væsentlig indvirkning på et internationalt naturbeskyttelsesområde.

Er en af disse to betingelser opfyldt skal der som udgangspunkt gennemføres en egentlig miljøvurdering, hvor skema 2 anvendes til at afdække de miljøparametre, der skal vurderes nærmere i miljøvurderingen (scoping, se under skema 2).

Er planen alene omfattet af lovens bilag 3 eller 4 og denne fastlægger anvendelsen ved mindre områder på lokalt plan eller alene indeholder mindre ændringer, skal der kun gennemføres en miljøvurdering, hvis planen må antages at kunne få væsentlig indvirkning på miljøet. I dette tilfælde gennemføres en screening ved brug af skema 2. Såfremt screeningen viser, at der er et eller flere forhold, der bør vurderes nærmere, skal der foretages en egentlig miljøvurdering.

Skema 2 – Planens indvirkning på miljøet (scoping/screening):

Skemaet omfatter de miljøparametre, der typisk skal tages i betragtning ved en miljøvurdering. Der er taget udgangspunkt i kriterierne i bilag 2 i loven om miljøvurdering af planer og programmer. For hver enkel parameter foretages en kvalitativ vurdering, ved afkrydsning i de 3 rubrikker: "ikke relevant", "forhold, der bør vurderes" og "forhold, der ikke vurderes yderligere".

Skal der jf. skema 1 foretages en miljøvurdering, anvendes skemaet som en afgrænsning af omfanget af miljøvurderingen (scoping). De miljøparametre, der vurderes at kunne have en væsentlig indvirkning på miljøet (afkrydsning i rubrikken "forhold, der bør vurderes") ved brug af skemaet, skal indgå i den videre miljøvurdering.

Skal der jf. skema 1 foretages en screening af, om planen kan få en væsentlig indvirkning på miljøet i det hele taget, anvendes skemaet som et screeningsværktøj. Hvis én eller flere miljøparametre vurderes at kunne blive påvirket ved gennemførelse af planen (afkrydsning i rubrikken "forhold, der bør vurderes"), skal der foretages en miljøvurdering. I dette tilfælde vil det udfyldte skema direkte kunne anvendes som scoping af hvilke miljøparametre, der skal medtages i miljøvurderingen.

Scoping/screeningen vil i alle tilfælde blive sammenholdt med et såkaldt 0-alternativ, der beskriver den situation, der pt. er eller ville være såfremt, de planlagte aktiviteter ikke blev gennemført.

Bilag 2: Matrikelliste – ejendomme og matrikler i fælleskloakerede områder i Dalby og Karise der planlægges separatkloakeret

Dalby:

ADRESSE	MATRIKELNR	EJERLAV	OPLAND
Babberupvej 1, 4690 Haslev	5i	Dalby-Borup By, Sdr. Dalby	D04
Babberupvej 1, 4690 Haslev	5ø	Dalby-Borup By, Sdr. Dalby	D04
Babberupvej 2, 4690 Haslev	5h	Dalby-Borup By, Sdr. Dalby	D04
Babberupvej 3, 4690 Haslev	5cb	Dalby-Borup By, Sdr. Dalby	D04
Babberupvej 4, 4690 Haslev	5k	Dalby-Borup By, Sdr. Dalby	D04
Babberupvej 5, 4690 Haslev	5ai	Dalby-Borup By, Sdr. Dalby	D04
Babberupvej 6, 4690 Haslev	5n	Dalby-Borup By, Sdr. Dalby	D04
Babberupvej 7, 4690 Haslev	5z	Dalby-Borup By, Sdr. Dalby	D04
Babberupvej 9, 4690 Haslev	5ab	Dalby-Borup By, Sdr. Dalby	D04
Babberupvej 9, 4690 Haslev	5æ	Dalby-Borup By, Sdr. Dalby	D04
Bækgårdsvej 1, 4690 Haslev	5bd	Dalby-Borup By, Sdr. Dalby	D04
Bækgårdsvej 2, 4690 Haslev	5be	Dalby-Borup By, Sdr. Dalby	D04
Bækgårdsvej 3, 4690 Haslev	5bc	Dalby-Borup By, Sdr. Dalby	D04
Bækgårdsvej 4, 4690 Haslev	5bf	Dalby-Borup By, Sdr. Dalby	D04
Karisevej 10, 4690 Haslev	5aq	Dalby-Borup By, Sdr. Dalby	D04
Karisevej 24, 4690 Haslev	5l	Dalby-Borup By, Sdr. Dalby	D04
Karisevej 3, 4690 Haslev	5af	Dalby-Borup By, Sdr. Dalby	D04
Karisevej 4, 4690 Haslev	5o	Dalby-Borup By, Sdr. Dalby	D04
Karisevej 5, 4690 Haslev	5ak	Dalby-Borup By, Sdr. Dalby	D04
Karisevej 6, 4690 Haslev	5ag	Dalby-Borup By, Sdr. Dalby	D04
Karisevej 6, 4690 Haslev	5ah	Dalby-Borup By, Sdr. Dalby	D04
Karisevej 7, 4690 Haslev	5ar	Dalby-Borup By, Sdr. Dalby	D04
Karisevej 8, 4690 Haslev	5aq	Dalby-Borup By, Sdr. Dalby	D04
Rødhøjvej 10, 4690 Haslev	5bp	Dalby-Borup By, Sdr. Dalby	D04
Rødhøjvej 11, 4690 Haslev	5bg	Dalby-Borup By, Sdr. Dalby	D04
Rødhøjvej 12, 4690 Haslev	5bq	Dalby-Borup By, Sdr. Dalby	D04
Rødhøjvej 14, 4690 Haslev	5br	Dalby-Borup By, Sdr. Dalby	D04
Rødhøjvej 16, 4690 Haslev	5bs	Dalby-Borup By, Sdr. Dalby	D04
Rødhøjvej 17, 4690 Haslev	5bb	Dalby-Borup By, Sdr. Dalby	D04
Rødhøjvej 18, 4690 Haslev	5bt	Dalby-Borup By, Sdr. Dalby	D04
Rødhøjvej 19, 4690 Haslev	5ba	Dalby-Borup By, Sdr. Dalby	D04
Rødhøjvej 2, 4690 Haslev	5at	Dalby-Borup By, Sdr. Dalby	D04
Rødhøjvej 20, 4690 Haslev	5bu	Dalby-Borup By, Sdr. Dalby	D04
Rødhøjvej 21, 4690 Haslev	5aø	Dalby-Borup By, Sdr. Dalby	D04
Rødhøjvej 22, 4690 Haslev	5bv	Dalby-Borup By, Sdr. Dalby	D04
Rødhøjvej 23, 4690 Haslev	5acæ	Dalby-Borup By, Sdr. Dalby	D04
Rødhøjvej 24, 4690 Haslev	5bx	Dalby-Borup By, Sdr. Dalby	D04

Rødhøjvej 25, 4690 Haslev	5az	Dalby-Borup By, Sdr. Dalby	D04
Rødhøjvej 26, 4690 Haslev	5by	Dalby-Borup By, Sdr. Dalby	D04
Rødhøjvej 26, 4690 Haslev	5bz	Dalby-Borup By, Sdr. Dalby	D04
Rødhøjvej 27, 4690 Haslev	5ay	Dalby-Borup By, Sdr. Dalby	D04
Rødhøjvej 3, 4690 Haslev	5bl	Dalby-Borup By, Sdr. Dalby	D04
Rødhøjvej 30, 4690 Haslev	5bæ	Dalby-Borup By, Sdr. Dalby	D04
Rødhøjvej 33, 4690 Haslev	5au	Dalby-Borup By, Sdr. Dalby	D04
Rødhøjvej 4, 4690 Haslev	5bm	Dalby-Borup By, Sdr. Dalby	D04
Rødhøjvej 5, 4690 Haslev	5bk	Dalby-Borup By, Sdr. Dalby	D04
Rødhøjvej 6, 4690 Haslev	5bn	Dalby-Borup By, Sdr. Dalby	D04
Rødhøjvej 7, 4690 Haslev	5bi	Dalby-Borup By, Sdr. Dalby	D04
Rødhøjvej 8, 4690 Haslev	5bo	Dalby-Borup By, Sdr. Dalby	D04
Rødhøjvej 9, 4690 Haslev	5bh	Dalby-Borup By, Sdr. Dalby	D04
Vordingborgvej 397, 4690 Haslev	5ad	Dalby-Borup By, Sdr. Dalby	D04
Vordingborgvej 399, 4690 Haslev	5ao	Dalby-Borup By, Sdr. Dalby	D04
Vordingborgvej 399, 4690 Haslev	5ca	Dalby-Borup By, Sdr. Dalby	D04
Vordingborgvej 404, 4690 Haslev	5y	Dalby-Borup By, Sdr. Dalby	D04
Vordingborgvej 406, 4690 Haslev	5s	Dalby-Borup By, Sdr. Dalby	D04
Vordingborgvej 410, 4690 Haslev	5aa	Dalby-Borup By, Sdr. Dalby	D04
Vordingborgvej 410, 4690 Haslev	5t	Dalby-Borup By, Sdr. Dalby	D04
Vordingborgvej 410, 4690 Haslev	5u	Dalby-Borup By, Sdr. Dalby	D04
Vordingborgvej 410, 4690 Haslev	5x	Dalby-Borup By, Sdr. Dalby	D04
Vordingborgvej 412, 4690 Haslev	5v	Dalby-Borup By, Sdr. Dalby	D04
Vordingborgvej 413, 4690 Haslev	5ap	Dalby-Borup By, Sdr. Dalby	D04
Vordingborgvej 414, 4690 Haslev	5ac	Dalby-Borup By, Sdr. Dalby	D04
Vordingborgvej 414, 4690 Haslev	5p	Dalby-Borup By, Sdr. Dalby	D04
Vordingborgvej 415, 4690 Haslev	5ae	Dalby-Borup By, Sdr. Dalby	D04
Vordingborgvej 417, 4690 Haslev	5f	Dalby-Borup By, Sdr. Dalby	D04
Vordingborgvej 418, 4690 Haslev	5m	Dalby-Borup By, Sdr. Dalby	D04
Vordingborgvej 419, 4690 Haslev	5g	Dalby-Borup By, Sdr. Dalby	D04
Vordingborgvej 420, 4690 Haslev	6g	Dalby-Borup By, Sdr. Dalby	D04
Vordingborgvej 421, 4690 Haslev	6l	Dalby-Borup By, Sdr. Dalby	D04
Vordingborgvej 422A, 4690 Haslev	6d	Dalby-Borup By, Sdr. Dalby	D04
Vordingborgvej 422B, 4690 Haslev	6d	Dalby-Borup By, Sdr. Dalby	D04
Vordingborgvej 422C, 4690 Haslev	6i	Dalby-Borup By, Sdr. Dalby	D04
Vordingborgvej 422E, 4690 Haslev	6d	Dalby-Borup By, Sdr. Dalby	D04
Vordingborgvej 424, 4690 Haslev	6o	Dalby-Borup By, Sdr. Dalby	D04
Vordingborgvej 426, 4690 Haslev	6dm	Dalby-Borup By, Sdr. Dalby	D04
Karisevej 25, 4690 Haslev	5an	Dalby-Borup By, Sdr. Dalby	D7A
Karisevej 27, 4690 Haslev	5fm	Dalby-Borup By, Sdr. Dalby	D7A
Karisevej 29, 4690 Haslev	5fn	Dalby-Borup By, Sdr. Dalby	D7A
Karisevej 31, 4690 Haslev	5al	Dalby-Borup By, Sdr. Dalby	D7A
Karisevej 33, 4690 Haslev	5e	Dalby-Borup By, Sdr. Dalby	D7A
Karisevej 34, 4690 Haslev	6c	Dalby By, Sdr. Dalby	D7A

Karisevej 35, 4690 Haslev	3g	Dalby By, Sdr. Dalby	D7A
Karisevej 36, 4690 Haslev	6d	Dalby By, Sdr. Dalby	D7A
Karisevej 37, 4690 Haslev	3h	Dalby By, Sdr. Dalby	D7A
Karisevej 39, 4690 Haslev	3k	Dalby By, Sdr. Dalby	D7A
Karisevej 40, 4690 Haslev	6s	Dalby By, Sdr. Dalby	D7A
Karisevej 41, 4690 Haslev	3i	Dalby By, Sdr. Dalby	D7A
Karisevej 42, 4690 Haslev	6f	Dalby By, Sdr. Dalby	D7A
Karisevej 43, 4690 Haslev	3l	Dalby By, Sdr. Dalby	D7A
Karisevej 44, 4690 Haslev	6m	Dalby By, Sdr. Dalby	D7A
Karisevej 45, 4690 Haslev	3m	Dalby By, Sdr. Dalby	D7A
Rødhøjvej 29, 4690 Haslev	5ax	Dalby-Borup By, Sdr. Dalby	D7A
Rødhøjvej 31, 4690 Haslev	5av	Dalby-Borup By, Sdr. Dalby	D7A
Sneholmgårdsvej 10, 4690 Haslev	6z	Dalby By, Sdr. Dalby	D7A
Sneholmgårdsvej 2, 4690 Haslev	6i	Dalby By, Sdr. Dalby	D7A
Sneholmgårdsvej 4, 4690 Haslev	6k	Dalby By, Sdr. Dalby	D7A
Sneholmgårdsvej 6, 4690 Haslev	6l	Dalby By, Sdr. Dalby	D7A
Sneholmgårdsvej 8, 4690 Haslev	6b	Dalby By, Sdr. Dalby	D7A
	3a	Dalby By, Sdr. Dalby	D7A
Heeringvej 1, 4690 Haslev	1t	Dalby By, Sdr. Dalby	D12
Heeringvej 2A, 4690 Haslev	1ab	Jenstrup By, Sdr. Dalby	D12
Heeringvej 2B, 4690 Haslev	1ab	Jenstrup By, Sdr. Dalby	D12
Heeringvej 2C, 4690 Haslev	1ab	Jenstrup By, Sdr. Dalby	D12
Karisevej 11, 4690 Haslev	1k	Dalby By, Sdr. Dalby	D12
Karisevej 54, 4690 Haslev	11a	Dalby By, Sdr. Dalby	D12
Karisevej 56, 4690 Haslev	11h	Dalby By, Sdr. Dalby	D12
Karisevej 58, 4690 Haslev	11o	Dalby By, Sdr. Dalby	D12
Karisevej 63, 4690 Haslev	1v	Dalby By, Sdr. Dalby	D12
Karisevej 64, 4690 Haslev	11f	Dalby By, Sdr. Dalby	D12
Karisevej 65, 4690 Haslev	1o	Dalby By, Sdr. Dalby	D12
Karisevej 66, 4690 Haslev	11d	Dalby By, Sdr. Dalby	D12
Karisevej 66, 4690 Haslev	1e	Jenstrup By, Sdr. Dalby	D12
Karisevej 67, 4690 Haslev	1p	Dalby By, Sdr. Dalby	D12
Karisevej 68, 4690 Haslev	11e	Dalby By, Sdr. Dalby	D12
Karisevej 68, 4690 Haslev	1x	Jenstrup By, Sdr. Dalby	D12
Karisevej 69, 4690 Haslev	1x	Dalby By, Sdr. Dalby	D12
Karisevej 70, 4690 Haslev	1f	Jenstrup By, Sdr. Dalby	D12
Karisevej 70, 4690 Haslev	1i	Jenstrup By, Sdr. Dalby	D12
Karisevej 71, 4690 Haslev	1q	Dalby By, Sdr. Dalby	D12
Karisevej 72, 4690 Haslev	1h	Jenstrup By, Sdr. Dalby	D12
Karisevej 72, 4690 Haslev	1r	Jenstrup By, Sdr. Dalby	D12
Karisevej 74, 4690 Haslev	1k	Jenstrup By, Sdr. Dalby	D12
Karisevej 75, 4690 Haslev	1r	Dalby By, Sdr. Dalby	D12
Karisevej 76, 4690 Haslev	1l	Jenstrup By, Sdr. Dalby	D12
Karisevej 77A, 4690 Haslev	11b	Dalby By, Sdr. Dalby	D12

Karisevej 77A, 4690 Haslev	1s	Dalby By, Sdr. Dalby	D12
Karisevej 77B, 4690 Haslev	1s	Dalby By, Sdr. Dalby	D12
Karisevej 78, 4690 Haslev	1m	Jenstrup By, Sdr. Dalby	D12
Karisevej 82, 4690 Haslev	1u	Jenstrup By, Sdr. Dalby	D12
Karisevej 82, 4690 Haslev	1v	Jenstrup By, Sdr. Dalby	D12
Karisevej 82A, 4690 Haslev	1t	Jenstrup By, Sdr. Dalby	D12
Nygårdsvej 10, 4690 Haslev	1a	Jenstrup By, Sdr. Dalby	D12
Smedevænget 12, 4690 Haslev	5ad	Dalby By, Sdr. Dalby	D12
Smedevænget 16, 4690 Haslev	5ab	Dalby By, Sdr. Dalby	D12
Smedevænget 18, 4690 Haslev	5ø	Dalby By, Sdr. Dalby	D12
Smedevænget 4, 4690 Haslev	5ah	Dalby By, Sdr. Dalby	D12
Smedevænget 8, 4690 Haslev	5af	Dalby By, Sdr. Dalby	D12
	5bk	Dalby By, Sdr. Dalby	D12

Karise:

ADRESSE	MATRIKELNR	EJERLAV	OPLAND
Drosselvej 100, 4653 Karise	6cv	Karise By, Karise	KD2E
Drosselvej 102, 4653 Karise	6cx	Karise By, Karise	KD2E
Drosselvej 104, 4653 Karise	21c	Karise By, Karise	KD2E
Drosselvej 106, 4653 Karise	21b	Karise By, Karise	KD2E
Drosselvej 108, 4653 Karise	21a	Karise By, Karise	KD2E
Drosselvej 110A, 4653 Karise	7v	Karise By, Karise	KD2E
Drosselvej 110B, 4653 Karise	7au	Karise By, Karise	KD2E
Drosselvej 110C, 4653 Karise	7a	Karise By, Karise	KD2E
Drosselvej 112, 4653 Karise	4c	Karise By, Karise	KD2E
Drosselvej 114, 4653 Karise	4g	Karise By, Karise	KD2E
Drosselvej 41, 4653 Karise	8k	Karise By, Karise	KD2E
Drosselvej 43, 4653 Karise	14f	Karise By, Karise	KD2E
Drosselvej 98, 4653 Karise	1b	Karise By, Karise	KD2E
Fasanvej 1, 4653 Karise	6cd	Karise By, Karise	KD2E
Fasanvej 10, 4653 Karise	6bv	Karise By, Karise	KD2E
Fasanvej 11, 4653 Karise	6ci	Karise By, Karise	KD2E
Fasanvej 12, 4653 Karise	6bx	Karise By, Karise	KD2E
Fasanvej 13, 4653 Karise	6ck	Karise By, Karise	KD2E
Fasanvej 14, 4653 Karise	6by	Karise By, Karise	KD2E
Fasanvej 15, 4653 Karise	6cs	Karise By, Karise	KD2E
Fasanvej 16, 4653 Karise	6bz	Karise By, Karise	KD2E
Fasanvej 17, 4653 Karise	6cr	Karise By, Karise	KD2E
Fasanvej 18, 4653 Karise	6bæ	Karise By, Karise	KD2E
Fasanvej 19, 4653 Karise	6cq	Karise By, Karise	KD2E
Fasanvej 2, 4653 Karise	6br	Karise By, Karise	KD2E
Fasanvej 20, 4653 Karise	6bø	Karise By, Karise	KD2E
Fasanvej 22, 4653 Karise	6ca	Karise By, Karise	KD2E
Fasanvej 24, 4653 Karise	6cl	Karise By, Karise	KD2E
Fasanvej 26, 4653 Karise	6cu	Karise By, Karise	KD2E
Fasanvej 3, 4653 Karise	6ce	Karise By, Karise	KD2E
Fasanvej 4, 4653 Karise	6bs	Karise By, Karise	KD2E
Fasanvej 5, 4653 Karise	6cf	Karise By, Karise	KD2E
Fasanvej 6, 4653 Karise	6bt	Karise By, Karise	KD2E
Fasanvej 7, 4653 Karise	6cg	Karise By, Karise	KD2E
Fasanvej 8, 4653 Karise	6bu	Karise By, Karise	KD2E
Fasanvej 9, 4653 Karise	6ch	Karise By, Karise	KD2E
Jagtvej 10, 4653 Karise	6cn	Karise By, Karise	KD2E
Jagtvej 11, 4653 Karise	1ax	Karise By, Karise	KD2E
Jagtvej 12, 4653 Karise	6cm	Karise By, Karise	KD2E
Jagtvej 14, 4653 Karise	6ct	Karise By, Karise	KD2E
Jagtvej 16, 4653 Karise	6s	Karise By, Karise	KD2E

Jagtvej 18, 4653 Karise	6dn	Karise By, Karise	KD2E
Jagtvej 2, 4653 Karise	6cb	Karise By, Karise	KD2E
Jagtvej 20, 4653 Karise	6do	Karise By, Karise	KD2E
Jagtvej 3, 4653 Karise	1g	Karise By, Karise	KD2E
Jagtvej 4, 4653 Karise	6cc	Karise By, Karise	KD2E
Jagtvej 5, 4653 Karise	1f	Karise By, Karise	KD2E
Jagtvej 6, 4653 Karise	6cp	Karise By, Karise	KD2E
Jagtvej 7, 4653 Karise	1e	Karise By, Karise	KD2E
Jagtvej 8, 4653 Karise	6co	Karise By, Karise	KD2E
Jagtvej 9, 4653 Karise	1d	Karise By, Karise	KD2E
Køgevej 39, 4653 Karise	22	Karise By, Karise	KD2E
Køgevej 41, 4653 Karise	17a	Karise By, Karise	KD2E
	6cz	Karise By, Karise	KD2E
	7x	Karise By, Karise	KD2E
	8a	Karise By, Karise	KD2E
Møllevej 13, 4653 Karise	10ao	Karise By, Karise	KE2E
Møllevej 8, 4653 Karise	10y	Karise By, Karise	KE2E
Skolegade 17A, 4653 Karise	10ab	Karise By, Karise	KE3E
Skolegade 17B, 4653 Karise	10al	Karise By, Karise	KE3E
Skolegade 19, 4653 Karise	10ai	Karise By, Karise	KE3E
Skolegade 21, 4653 Karise	10ak	Karise By, Karise	KE3E
Skolegade 21, 4653 Karise	10aa	Karise By, Karise	KE3E
Skolegade 22, 4653 Karise	10ag	Karise By, Karise	KE3E
Skolegade 23, 4653 Karise	10k	Karise By, Karise	KE3E
Skolegade 24, 4653 Karise	10au	Karise By, Karise	KE3E
Skolegade 25A, 4653 Karise	10ac	Karise By, Karise	KE3E
Skolegade 25B, 4653 Karise	10ac	Karise By, Karise	KE3E
Skolegade 25C, 4653 Karise	10ac	Karise By, Karise	KE3E
Skolegade 25D, 4653 Karise	10ah	Karise By, Karise	KE3E
Skolegade 25E, 4653 Karise	10cd	Karise By, Karise	KE3E
Skolegade 27, 4653 Karise	10a	Karise By, Karise	KE3E
Skolegade 29, 4653 Karise	10am	Karise By, Karise	KE3E
Fru Marthes Vej 4, 4653 Karise	5bo	Karise Gde., Karise	KE4E
Nørrebro 1, 4653 Karise	5ac	Karise Gde., Karise	KE4E
Nørrebro 10, 4653 Karise	5bf	Karise Gde., Karise	KE4E
Nørrebro 11, 4653 Karise	5ah	Karise Gde., Karise	KE4E
Nørrebro 13, 4653 Karise	5aq	Karise Gde., Karise	KE4E
Nørrebro 2, 4653 Karise	5k	Karise Gde., Karise	KE4E
Nørrebro 3, 4653 Karise	5ad	Karise Gde., Karise	KE4E
Nørrebro 4, 4653 Karise	5am	Karise Gde., Karise	KE4E
Nørrebro 5, 4653 Karise	5ae	Karise Gde., Karise	KE4E
Nørrebro 6, 4653 Karise	5an	Karise Gde., Karise	KE4E
Nørrebro 7, 4653 Karise	5af	Karise Gde., Karise	KE4E
Nørrebro 8, 4653 Karise	5ao	Karise Gde., Karise	KE4E

Nørrebro 9, 4653 Karise	5ag	Karise Gde., Karise	KE4E
Dalbyvej 1, 4653 Karise	5g	Karise Gde., Karise	KF1E
Dalbyvej 2, 4653 Karise	2e	Karise Gde., Karise	KF1E
Dalbyvej 3, 4653 Karise	5i	Karise Gde., Karise	KF1E
Dalbyvej 5, 4653 Karise	5s	Karise Gde., Karise	KF1E
Gimlingevej 2, 4653 Karise	5t	Karise Gde., Karise	KF1E
Præstevænget 1, 4653 Karise	2c	Karise Gde., Karise	KF1E
Præstevænget 2, 4653 Karise	5ca	Karise Gde., Karise	KF1E
Præstevænget 3, 4653 Karise	2d	Karise Gde., Karise	KF1E
Præstevænget 4, 4653 Karise	5bø	Karise Gde., Karise	KF1E
Præstevænget 5A, 4653 Karise	2g	Karise Gde., Karise	KF1E
Præstevænget 5B, 4653 Karise	2a	Karise Gde., Karise	KF1E
Præstevænget 6, 4653 Karise	5ab	Karise Gde., Karise	KF1E
Præstevænget 7, 4653 Karise	2b	Karise Gde., Karise	KF1E
Skolegade 48A, 4653 Karise	5cv	Karise Gde., Karise	KF1E
Skolegade 48B, 4653 Karise	5ai	Karise Gde., Karise	KF1E
Skolegade 50, 4653 Karise	5al	Karise Gde., Karise	KF1E
Skovvænget 1, 4653 Karise	5bv	Karise Gde., Karise	KF1E
Skovvænget 10, 4653 Karise	5ar	Karise Gde., Karise	KF1E
Skovvænget 11, 4653 Karise	5au	Karise Gde., Karise	KF1E
Skovvænget 12A, 4653 Karise	5cq	Karise Gde., Karise	KF1E
Skovvænget 12B, 4653 Karise	5cr	Karise Gde., Karise	KF1E
Skovvænget 13, 4653 Karise	5az	Karise Gde., Karise	KF1E
Skovvænget 14, 4653 Karise	5cc	Karise Gde., Karise	KF1E
Skovvænget 15, 4653 Karise	5ce	Karise Gde., Karise	KF1E
Skovvænget 16, 4653 Karise	5aø	Karise Gde., Karise	KF1E
Skovvænget 17, 4653 Karise	5cf	Karise Gde., Karise	KF1E
Skovvænget 18, 4653 Karise	5bæ	Karise Gde., Karise	KF1E
Skovvænget 19, 4653 Karise	5ax	Karise Gde., Karise	KF1E
Skovvænget 2, 4653 Karise	5as	Karise Gde., Karise	KF1E
Skovvænget 20, 4653 Karise	5bz	Karise Gde., Karise	KF1E
Skovvænget 22, 4653 Karise	5bt	Karise Gde., Karise	KF1E
Skovvænget 24, 4653 Karise	5co	Karise Gde., Karise	KF1E
Skovvænget 3, 4653 Karise	5bu	Karise Gde., Karise	KF1E
Skovvænget 4, 4653 Karise	5cd	Karise Gde., Karise	KF1E
Skovvænget 5, 4653 Karise	5ay	Karise Gde., Karise	KF1E
Skovvænget 6, 4653 Karise	5bs	Karise Gde., Karise	KF1E
Skovvænget 7, 4653 Karise	5cg	Karise Gde., Karise	KF1E
Skovvænget 8, 4653 Karise	5br	Karise Gde., Karise	KF1E
Skovvænget 9, 4653 Karise	5at	Karise Gde., Karise	KF1E
	5cn	Karise Gde., Karise	KF1E
Skolegade 33, 4653 Karise	10r	Karise By, Karise	KF3E
Skolegade 33, 4653 Karise	10æ	Karise By, Karise	KF3E
Skolegade 35, 4653 Karise	10o	Karise By, Karise	KF3E

Skolegade 35, 4653 Karise	10z	Karise By, Karise	KF3E
Skolegade 37A, 4653 Karise	10u	Karise By, Karise	KF3E
Skolegade 37A, 4653 Karise	10v	Karise By, Karise	KF3E
Skolegade 37B, 4653 Karise	10v	Karise By, Karise	KF3E
Skolegade 37C, 4653 Karise	10x	Karise By, Karise	KF3E
Skolegade 37C, 4653 Karise	10ø	Karise By, Karise	KF3E
Skolegade 41, 4653 Karise	10ay	Karise By, Karise	KF2E
Skolegade 43, 4653 Karise	10az	Karise By, Karise	KF2E
Skolegade 45, 4653 Karise	10aæ	Karise By, Karise	KF2E
Skolegade 47, 4653 Karise	10aq	Karise By, Karise	KF2E
Skolegade 49, 4653 Karise	10ba	Karise By, Karise	KF2E
Skolegade 51, 4653 Karise	10cb	Karise By, Karise	KF2E
Skolegade 53, 4653 Karise	10aø	Karise By, Karise	KF2E
Skolegade 55, 4653 Karise	10ar	Karise By, Karise	KF2E
Skolegade 57, 4653 Karise	10as	Karise By, Karise	KF2E
Skolegade 59, 4653 Karise	10at	Karise By, Karise	KF2E

Bilag 3: Matrikelliste – ejendomme og matrikler i det åbne land der planlægges spildevandskloakeret

Store Elmue:

ADRESSE	MATRIKELNR	EJERLAV	OPLAND
Dyrehavevej 10, 4640 Faxe	13c	St. Elmue By, Roholte	EL
Dyrehavevej 11, 4640 Faxe	5b	Roholte By, Roholte	EL
Dyrehavevej 12, 4640 Faxe	2a	St. Elmue By, Roholte	EL
Dyrehavevej 13, 4640 Faxe	5l	Roholte By, Roholte	EL
Dyrehavevej 15, 4640 Faxe	5m	Roholte By, Roholte	EL
Dyrehavevej 16, 4640 Faxe	4m	St. Elmue By, Roholte	EL
Dyrehavevej 17, 4640 Faxe	5n	Roholte By, Roholte	EL
Dyrehavevej 18, 4640 Faxe	4n	St. Elmue By, Roholte	EL
Dyrehavevej 20, 4640 Faxe	4g	St. Elmue By, Roholte	EL
Dyrehavevej 22, 4640 Faxe	4i	St. Elmue By, Roholte	EL
Dyrehavevej 24, 4640 Faxe	4k	St. Elmue By, Roholte	EL
Dyrehavevej 28, 4640 Faxe	4d	St. Elmue By, Roholte	EL
Dyrehavevej 30, 4640 Faxe	5a	Roholte By, Roholte	EL
Dyrehavevej 32, 4640 Faxe	12b	Roholte By, Roholte	EL
Dyrehavevej 34, 4640 Faxe	5x	Roholte By, Roholte	EL
Dyrehavevej 36, 4640 Faxe	5u	Roholte By, Roholte	EL
Dyrehavevej 38, 4640 Faxe	14a	Roholte By, Roholte	EL
Dyrehavevej 40, 4640 Faxe	5v	Roholte By, Roholte	EL
Dyrehavevej 42, 4640 Faxe	5t	Roholte By, Roholte	EL
Dyrehavevej 44, 4640 Faxe	5s	Roholte By, Roholte	EL
Dyrehavevej 46, 4640 Faxe	5o	Roholte By, Roholte	EL
Dyrehavevej 48, 4640 Faxe	5p	Roholte By, Roholte	EL
Dyrehavevej 50, 4640 Faxe	5q	Roholte By, Roholte	EL
Dyrehavevej 6, 4640 Faxe	12d	St. Elmue By, Roholte	EL
Dyrehavevej 7, 4640 Faxe	3b	St. Elmue By, Roholte	EL
Dyrehavevej 8, 4640 Faxe	12c	St. Elmue By, Roholte	EL
St Elmuevej 1, 4640 Faxe	2m	St. Elmue By, Roholte	EL
St Elmuevej 11, 4640 Faxe	3a	St. Elmue By, Roholte	EL
St Elmuevej 13, 4640 Faxe	10a	St. Elmue By, Roholte	EL
St Elmuevej 3, 4640 Faxe	3c	St. Elmue By, Roholte	EL
St Elmuevej 5, 4640 Faxe	3i	St. Elmue By, Roholte	EL
St Elmuevej 7, 4640 Faxe	3d	St. Elmue By, Roholte	EL
St Elmuevej 9, 4640 Faxe	11c	St. Elmue By, Roholte	EL

Store Linde:

ADRESSE	MATRIKELNR	EJERLAV	OPLAND
Brinken 1, 4653 Karise	16b	St. Linde By, Karise	ST
Brinken 2, 4653 Karise	8b	St. Linde By, Karise	ST
Brinken 3, 4653 Karise	17	St. Linde By, Karise	ST
Kulagervej 23, 4653 Karise	2a	St. Linde By, Karise	ST
Kulagervej 25, 4653 Karise	14c	St. Linde By, Karise	ST
Kulagervej 26, 4653 Karise	4c	St. Linde By, Karise	ST
Kulagervej 27, 4653 Karise	14a	St. Linde By, Karise	ST
Kulagervej 29, 4653 Karise	3a	St. Linde By, Karise	ST
Kulagervej 31, 4653 Karise	8d	St. Linde By, Karise	ST
Kulagervej 33, 4653 Karise	22	St. Linde By, Karise	ST
Kulagervej 35, 4653 Karise	10b	St. Linde By, Karise	ST
Kulagervej 37, 4653 Karise	23	St. Linde By, Karise	ST
Kulagervej 39, 4653 Karise	4a	St. Linde By, Karise	ST
Kulagervej 43, 4653 Karise	1a	St. Linde By, Karise	ST
Kulagervej 45, 4653 Karise	6a	St. Linde By, Karise	ST
St Lindevej 1, 4653 Karise	11c	St. Linde By, Karise	ST
St Lindevej 2, 4653 Karise	11a	St. Linde By, Karise	ST
St Lindevej 3, 4653 Karise	10g	St. Linde By, Karise	ST
St Lindevej 5, 4653 Karise	10c	St. Linde By, Karise	ST
St Lindevej 6, 4653 Karise	5e	St. Linde By, Karise	ST
St Lindevej 7, 4653 Karise	4b	St. Linde By, Karise	ST
Ådalsvej 1, 4653 Karise	12e	St. Linde By, Karise	ST
Ådalsvej 11, 4653 Karise	18	St. Linde By, Karise	ST
Ådalsvej 3, 4653 Karise	12g	St. Linde By, Karise	ST
Ådalsvej 4, 4653 Karise	10i	St. Linde By, Karise	ST
Ådalsvej 5, 4653 Karise	20a	St. Linde By, Karise	ST
Ådalsvej 7, 4653 Karise	12b	St. Linde By, Karise	ST
Ådalsvej 9, 4653 Karise	19	St. Linde By, Karise	ST

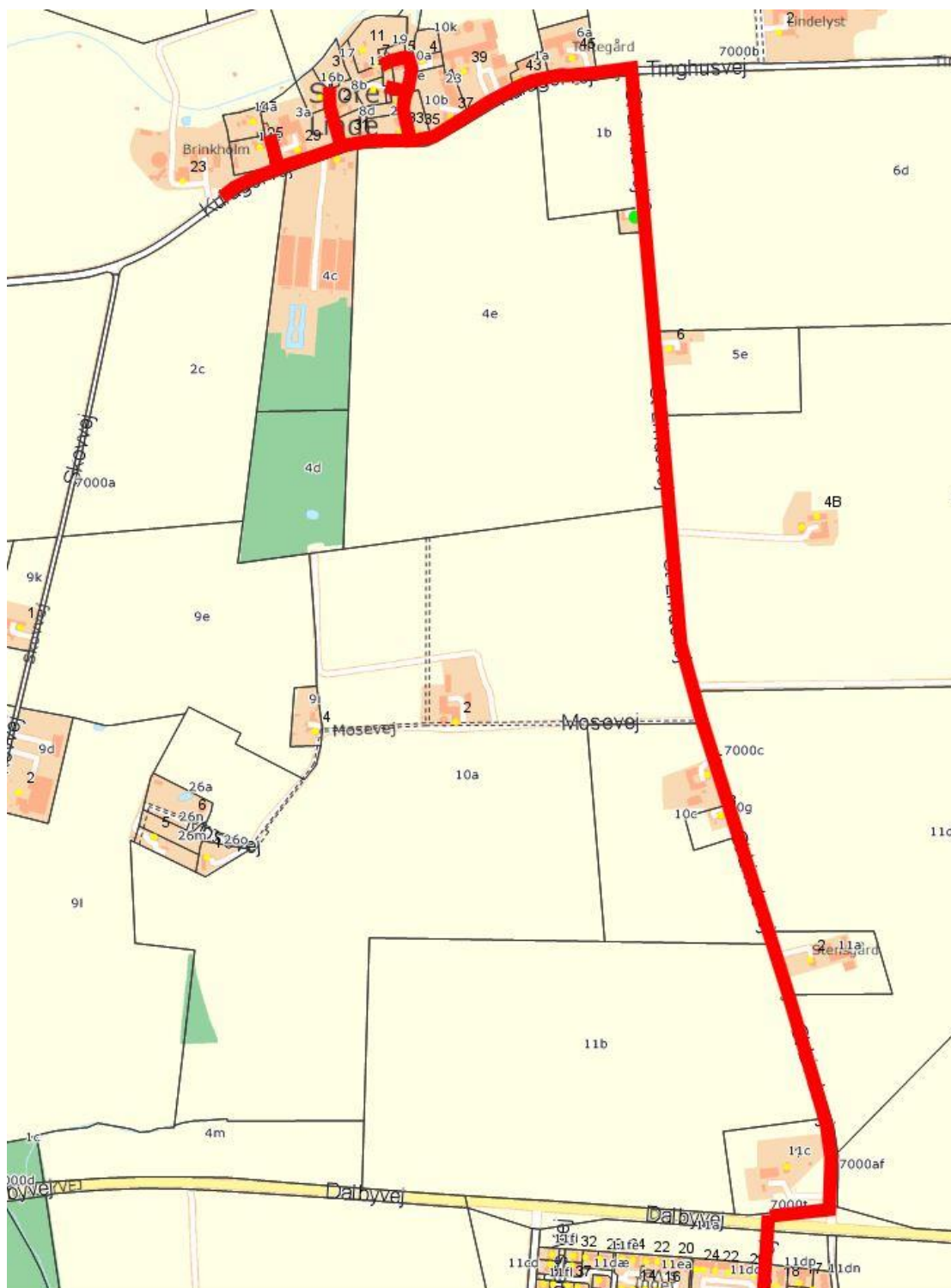
Frenderup:

ADRESSE	MATRIKELNR	EJERLAV	OPLAND
Egedevej 118A, 4640 Faxe	3g	Frenderup By, Sdr. Dalby	FR
Egedevej 118B, 4640 Faxe	3e	Frenderup By, Sdr. Dalby	FR
Egedevej 121, 4640 Faxe	8b	Frenderup By, Sdr. Dalby	FR
Egedevej 124, 4640 Faxe	11	Frenderup By, Sdr. Dalby	FR
Egedevej 125, 4640 Faxe	4a	Frenderup By, Sdr. Dalby	FR
Egedevej 126, 4640 Faxe	10	Frenderup By, Sdr. Dalby	FR
Egedevej 128, 4640 Faxe	9	Frenderup By, Sdr. Dalby	FR
Egedevej 130, 4640 Faxe	2i	Frenderup By, Sdr. Dalby	FR
Egedevej 131, 4640 Faxe	6b	Frenderup By, Sdr. Dalby	FR
Egedevej 132, 4640 Faxe	1a	Frenderup By, Sdr. Dalby	FR
Egedevej 133, 4640 Faxe	7a	Frenderup By, Sdr. Dalby	FR
Egedevej 134, 4640 Faxe	2c	Frenderup By, Sdr. Dalby	FR
Egedevej 142, 4640 Faxe	2e	Frenderup By, Sdr. Dalby	FR
Egedevej 144, 4640 Faxe	2h	Frenderup By, Sdr. Dalby	FR
Egedevej 146, 4640 Faxe	2g	Frenderup By, Sdr. Dalby	FR
Egedevej 149, 4640 Faxe	7g	Frenderup By, Sdr. Dalby	FR
Egedevej 150, 4640 Faxe	2b	Frenderup By, Sdr. Dalby	FR
Egedevej 151, 4640 Faxe	7f	Frenderup By, Sdr. Dalby	FR
Egedevej 153, 4640 Faxe	7e	Frenderup By, Sdr. Dalby	FR
Egedevej 155, 4640 Faxe	7c	Frenderup By, Sdr. Dalby	FR
Egedevej 156, 4640 Faxe	7b	Frenderup By, Sdr. Dalby	FR
Egedevej 159, 4690 Haslev	10b	Rode By, Sdr. Dalby	FR
Egedevej 162, 4690 Haslev	10h	Rode By, Sdr. Dalby	FR
Egedevej 163, 4690 Haslev	10g	Rode By, Sdr. Dalby	FR
Egedevej 166, 4690 Haslev	10i	Rode By, Sdr. Dalby	FR

Enkeltejendomme:

ADRESSE	MATRIKELNR	EJERLAV	OPLAND
Jyderupvej 12, 4683 Rønnede	2a	Jyderup by, Faxe	JY
Jyderupvej 13, 4683 Rønnede	1c	Jyderup by, Faxe	JY
Tornemarksvej 4, 4683 Rønnede	5a	Jyderup by, Faxe	JY

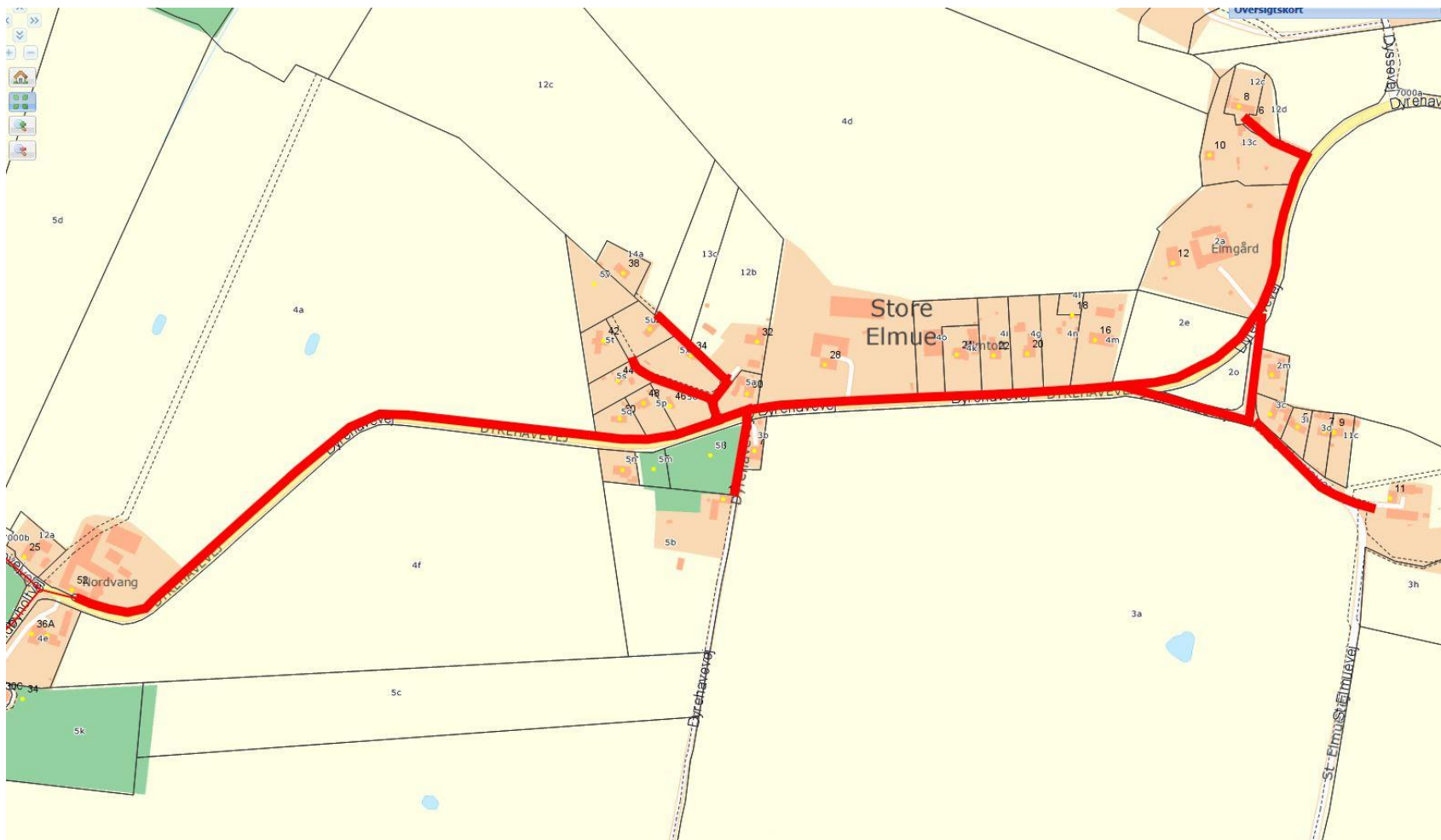
Bilag 4: Forventet ledningstracé ved planlagt kloakering i det åbne land af St. Elmue, St. Linde og Frenderup



Forventet ledningstracé i St. Linde og langs St. Lindevej til forsyningens kloaksystem i Karise.

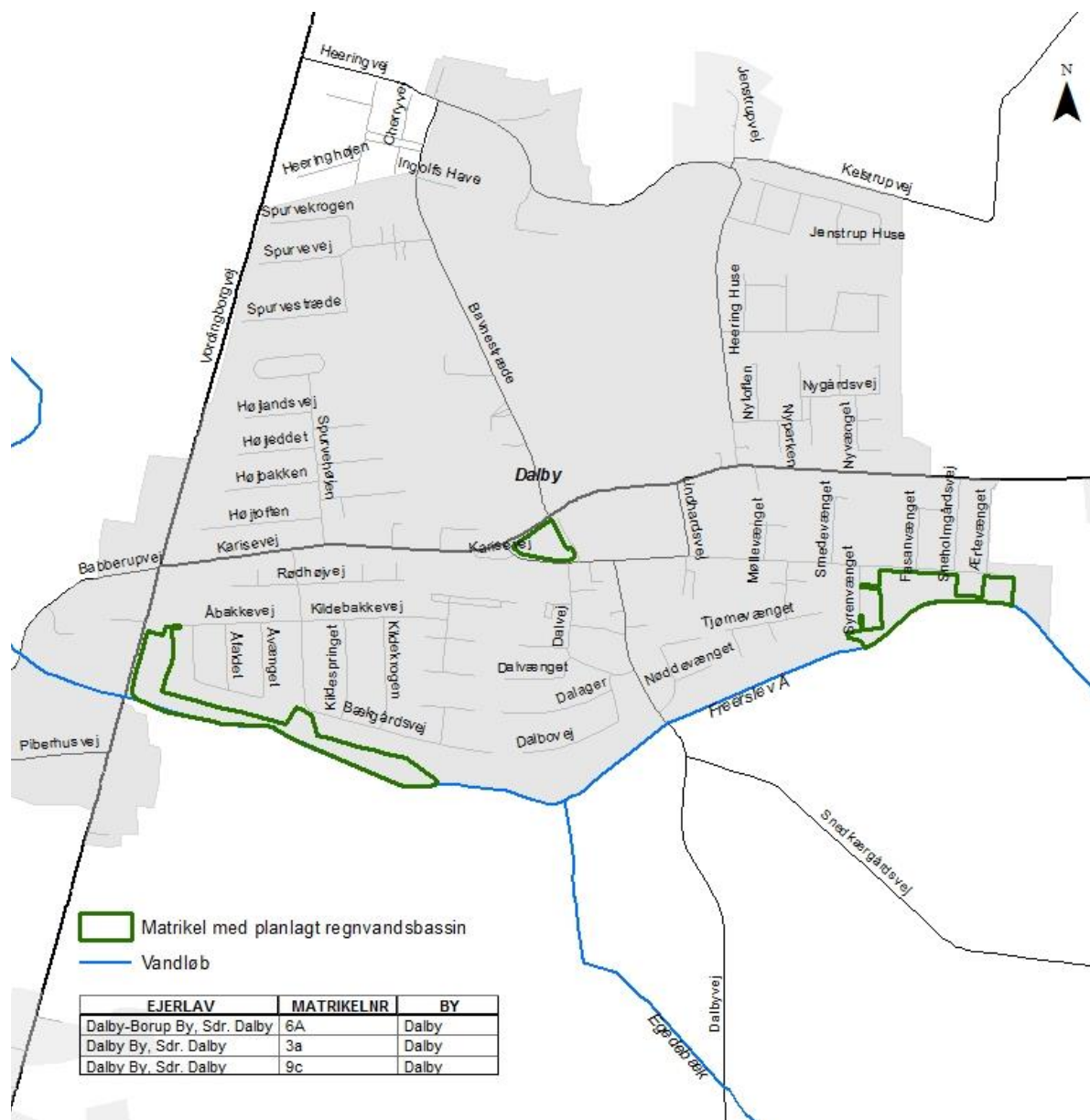


Forventet ledningstracé i Frenderup og langs Egevej til forsyningens kloaksystem i Rode.

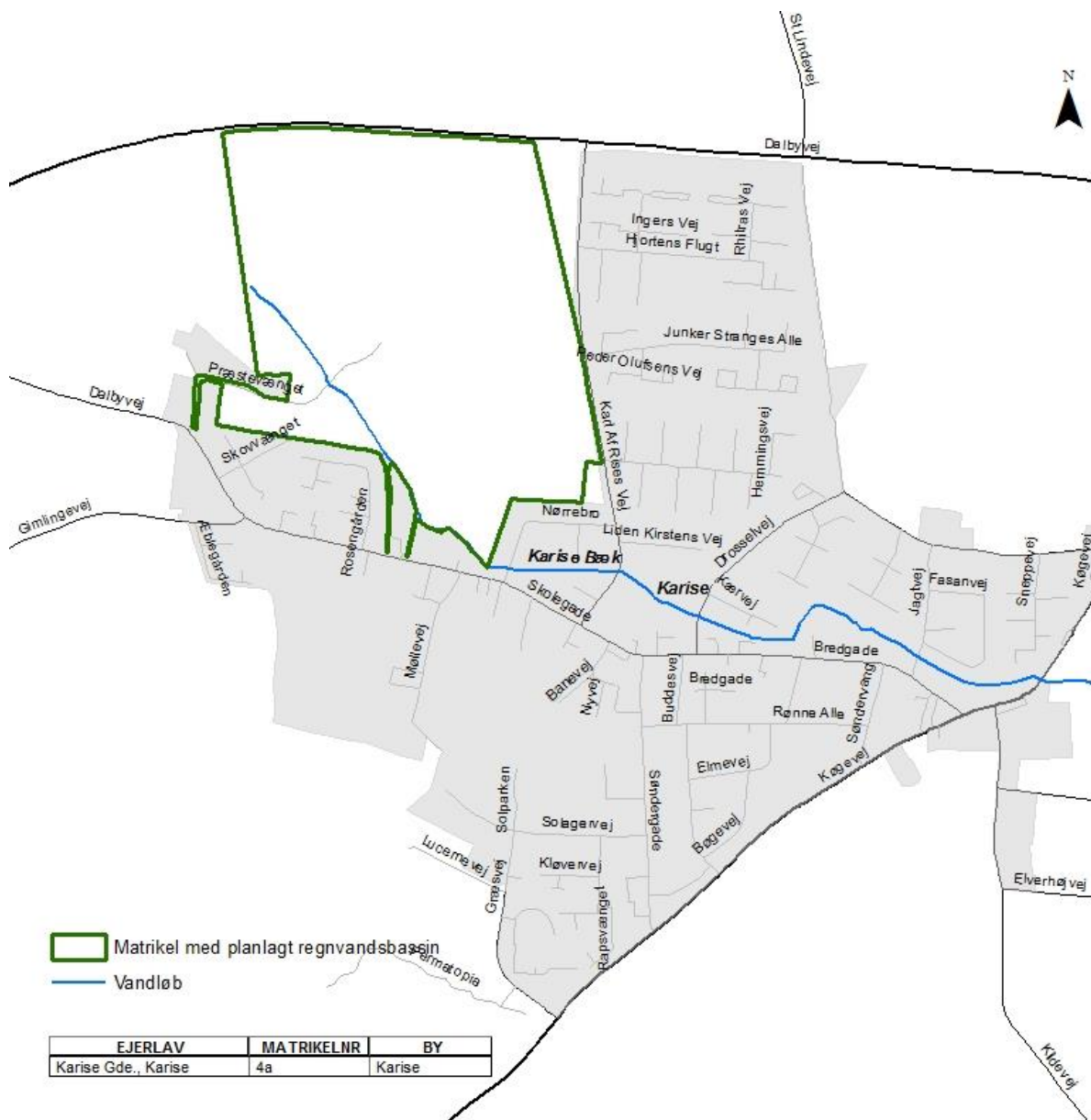


Forventet ledningstracé i St. Elmue og til forsyningens kloaksystem i Roholte / Vindbyholt.

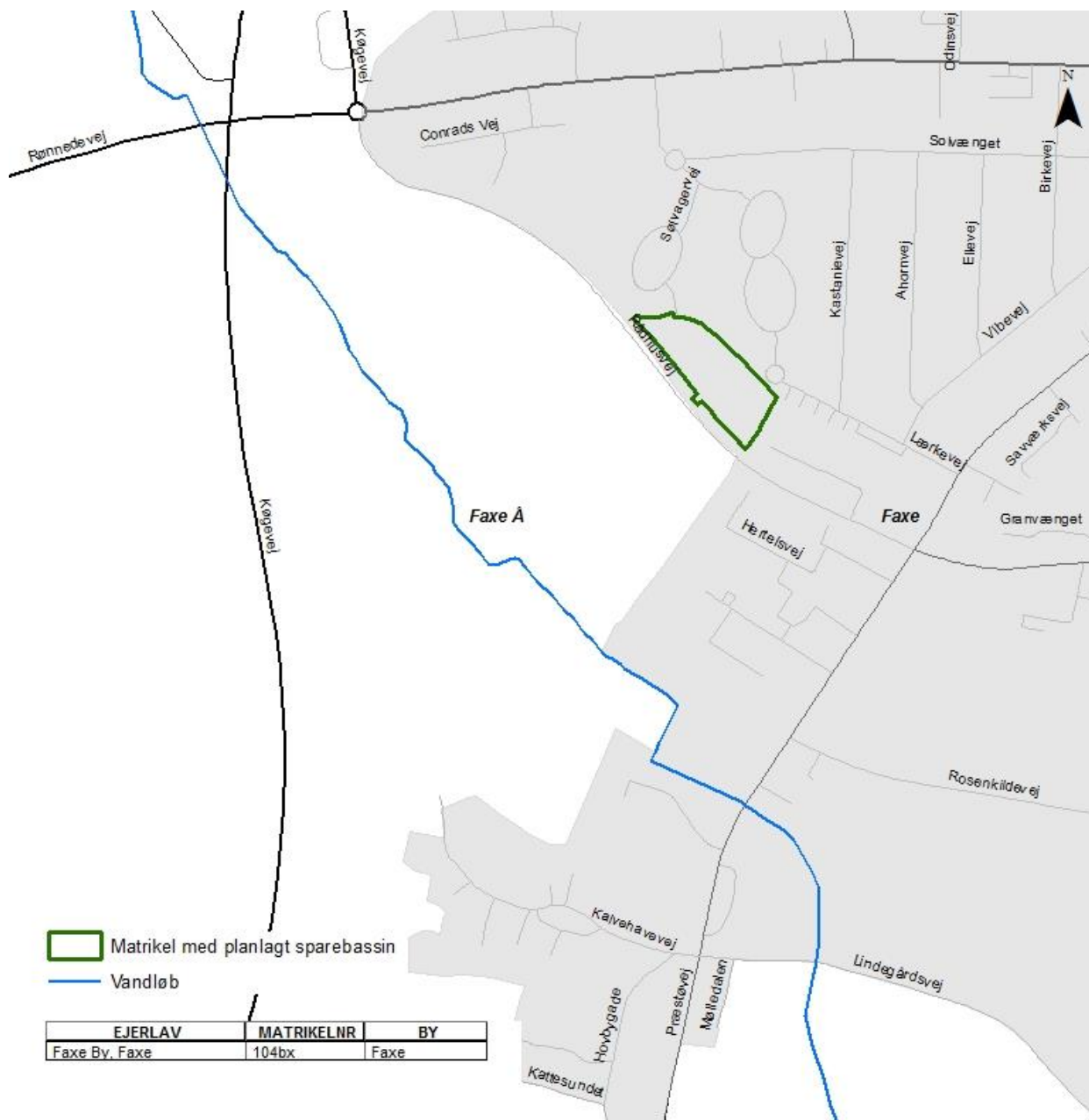
Bilag 5: Matrikler hvor det planlægges at etablere regnvands- og sparebassiner



Dalby



Karise



Faxe

Bilag 7: Områder med mulighed for direkte tilslutning

De grønne (Unibrew A/S) og blå (Haribo A/S) områder har mulighed for direkte tilslutning til Faxe rensesanlæg.



Bilag 8: Oplandsskemaer

Opl.nr.	Ejer	Plan	Oplandsnavn	Kloak- type	Oplandsstørrelse			Tørvejsmængde:							Regnvandsbetingede udløb			Bemærkning
					Areal [ha]	A-koef.	Bef.ar. [ha]	Bolig [p.e.]	Erhverv [p.e.]	Total [p.e.]	Qspv [l/s]	Qind [l/s]	Total [l/s]	Ra. nr.	Type	Udløbsnr.	Recipientnavn	
1	2	3	4	5	6	7	8	9	10	11	12	13	14	15	16	17	18	19

Status

KD2E	8	JA	Karise øst	F	5,73	0,30	1,72	103		103	0,2	0,2	0,4	14	OV	KDF5003	Karise Bæk	
KD4E	8		Karise øst	S	2,20	0,30	0,66	35		35	0,1	0,1	0,1	14	SE	KDR0101	Karise Bæk	
KD5E	8		Karise øst	S	2,60	0,30	0,78	42		42	0,1	0,1	0,1	14	SE	KDR2007	Karise Bæk	
KD1E	8		Karise øst	F	3,43	0,30	1,03	55		55	0,1	0,1	0,2	14	OV	KDF7003	Karise Bæk	
KD6E	8		Karise øst	S	0,48	0,35	0,17	14		14	0,0	0,0	0,0	14	SE	KDR2007	Karise Bæk	
KD3E	8		Karise øst	F	2,78	0,25	0,70	53		53	0,1	0,1	0,2	14	OV	KZF1601	Karise Bæk	
KE11E	8		Karise nord	S	14,96	0,65	9,72	310		310	0,5	0,5	1,1	14	SE	KDR0101	Karise Bæk	
KE9E	8		Karise nord	S	9,62	0,40	3,85	212		212	0,4	0,4	0,7	14	SE	KER3007	Karise Bæk	
KE13E	8		Karise nord	S-N	0,30	0,40	0,12	15		15	0,0	0,0	0,1	14			Alt regnvand nedsives	
KE14E	8		Karise nord	S-N	0,28	0,25	0,07	5		5	0,0	0,0	0,0	14			Alt regnvand nedsives	
KE10E	8		karise nord	S	3,08	0,30	0,92	52		52	0,1	0,1	0,2	14	SE	KER0107	Karise Bæk	
KE12E	8		Karise nord	S	0,27	0,05	0,01	0		0	0,0	0,0	0,0	14	SE	KER3007	Karise Bæk	
KE8E	8		Karise nord	S	1,11	0,35	0,39	19		19	0,0	0,0	0,1	14	SE	KER0707	Karise Bæk	
KE4E	8	JA	Karise nord	F	1,26	0,30	0,38	23		23	0,0	0,0	0,1	14	OV	KEF12A3	Karise Bæk	
KE6E	8		Karise nord	F	1,02	0,35	0,36	20		20	0,0	0,0	0,1	14	OV	KZF1601	Karise Bæk	
KE7E	8		Karise nord	F	0,34	0,20	0,07	6		6	0,0	0,0	0,0	14	UDLR	KZF1001	Karise Bæk	
KE5E	8		Karise nord	F	4,24	0,50	2,12	55		55	0,1	0,1	0,2	14	OV	KEF2103	Karise Bæk	
KE2E	8	JA	Karise nord	F	0,86	0,25	0,22	16		16	0,0	0,0	0,1	14	OV	KEF11H3	Karise Bæk	
KE3E	8	JA	Karise nord	F	3,18	0,40	1,27	29		29	0,1	0,1	0,1	14	OV	KEF11H3	Karise Bæk	
KA3E	8		Karise syd	S	2,07	0,45	0,93	48		48	0,1	0,1	0,2	14	SE	KAR0001	Stevns Å	
KE1E	8		Karise nord	F	0,76	0,25	0,19	15		15	0,0	0,0	0,1	14	OV	KZF1601	Karise Bæk	
KF3E	8	JA	Karise vest	F	0,53	0,35	0,19	8		8	0,0	0,0	0,0	14	OV	KFF0103	Karise Bæk	
KF5E	8		Karise vest	S	3,84	0,55	2,11	257		257	0,4	0,4	0,9	14	SE	KFF3007	Karise Bæk	
KF6E	8		Karise vest	S	4,36	0,05	0,22	0		0	0,0	0,0	0,0	14	SE	KFF3007	Karise Bæk	
KF4E	8		Karise vest	S	3,67	0,35	1,28	128		128	0,2	0,2	0,4	14	SE	KFF3007	Karise Bæk	
KF1E	8	JA	Karise vest	F	5,10	0,30	1,53	77		77	0,1	0,1	0,3	14	OV	KFF0103	Karise Bæk	
KF2E	8	JA	Karise vest	F	1,15	0,10	0,12	12		12	0,0	0,0	0,0	14	OV	KFF0103	Karise Bæk	
KF7E	8		Karise vest	N	0,55	0,60	0,33	0		0	0,0	0,0	0,0		SE	KFF3007	Karise Bæk	
KG1E	8		Karise vest	S	1,26	0,20	0,25	50		50	0,1	0,1	0,2	14	SE	KFF3007	Karise Bæk	

Opl.nr.	Ejer	Plan	Oplandsnavn	Kloak- type	Oplandsstørrelse			Tørvejrsmængde:							Regnvandsbetingede udløb			Bemærkning
					Areal [ha]	A-koef.	Bef.ar. [ha]	Bolig [p.e.]	Erhverv [p.e.]	Total [p.e.]	Qspv [l/s]	Qind [l/s]	Total [l/s]	Ra. nr.	Type	Udløbsnr.	Recipientnavn	
1	2	3	4	5	6	7	8	9	10	11	12	13	14	15	16	17	18	19
KB1E	8		Karise syd	F	14,84	0,40	5,94	326		326	0,6	0,6	1,1	14	OV	KBF3101	Karise Bæk	
KB6E	8		Karise syd	S	10,18	0,35	3,56	183		183	0,3	0,3	0,6	14	SE	KBR0107	Karise Bæk	
KB2E	8		Karise øst	F	1,00	0,45	0,45	23		23	0,0	0,0	0,1	14	OV	KBF11B1	Karise Bæk	
KB3E	8		Karise øst	F	2,98	0,30	0,89	27		27	0,0	0,0	0,1	14	OV	KBF2003	Karise Bæk	
KB5E	8		Karise øst	F	1,05	0,05	0,05	0		0	0,0	0,0	0,0	14	OV	KZF1601	Karise Bæk	
KZ1E	8		Karise rensesanlæg	F	0,48	0,50	0,24	0	3	3	0,0	0,0	0,0	14	UDLR	KZF1001	Karise Bæk	
KA1E	8		Karise øst	F	1,96	0,40	0,78	27		27	0,0	0,0	0,1	14	OV	KZF1601	Karise Bæk	
KA2E	8		Karise syd	S	4,30	0,55	2,37	60	60	120	0,2	0,2	0,4	14	SE	KAR0001	Stevns Å	
KB7E	8		Karise syd	N	2,06	0,05	0,10	0		0	0,0	0,0	0,0				Alt regnvand nedsives	
KC1E	8		Karise syd	F	3,36	0,40	1,34	54		54	0,1	0,1	0,2	14	OV	KEF2103	Karise Bæk	
KS1E	8		Syd for Karise	N	0,23			2	2	3	0,0	0,0	0,0					
KS2E	8		Syd for Karise	N	0,54			2	2	3	0,0	0,0	0,0					
KR1E	8		Vesterdal	S-N	0,09			3		3	0,0	0,0	0,0	14			Alt regnvand nedsives	1 huse i oplandet
KR2E	8		Vesterdal	S-N	2,66			20		20	0,0	0,0	0,1	14			Alt regnvand nedsives	8 huse i oplandet
KD11P	8		Karise øst	S	2,41	0,30	0,72	72		72	0,1	0,1	0,3	14	SE	KDR0418	Karise Bæk	
KD7E	8		Karise øst	F	0,63	0,15	0,09	9		9	0,0	0,0	0,0	14	OV	KZF1601	Karise Bæk	
Sum					129,77		48,24	2.466	66	2.532	4,4	4,4	8,8					

Planlægning

KA4E	2		Permatopia	Spv-N	6,53			0		0	0,0	0,0	0,0	14			Alt regnvand nedsives	
KF1E	8	JA	Karise vest	S	5,10	0,30	1,53	77		77	0,1	0,1	0,3	14	OV	KFF0103	Karise Bæk	
KF2E	8	JA	Karise vest	S	1,15	0,10	0,12	12		12	0,0	0,0	0,0	14	OV	KFF0103	Karise Bæk	
KE2E	8	JA	Karise nord	S	0,86	0,25	0,22	16		16	0,0	0,0	0,1	14	OV	KEF11H3	Karise Bæk	
KF3E	8	JA	Karise vest	S	0,53	0,35	0,19	8		8	0,0	0,0	0,0	14	OV	KFF0103	Karise Bæk	
KD2E	8	JA	Karise øst	S	5,73	0,30	1,72	103		103	0,2	0,2	0,4	14	OV	KDF5003	Karise Bæk	
KE3E	8	JA	Karise nord	S	3,18	0,40	1,27	29		29	0,1	0,1	0,1	14	OV	KEF11H3	Karise Bæk	
KE4E	8	JA	Karise nord	S	1,26	0,30	0,38	23		23	0,0	0,0	0,1	14	OV	KEF12A3	Karise Bæk	
Sum plan					24,34		5,42	268	0	268	0,5	0,5	0,9					
Sum uændrede oplande					111,95		42,82	2.198	66	2.264	3,9	3,9	7,9					
Sum total					136,30		48,24	2.466	66	2.532	4,4	4,4	8,8					

Opl.nr.	Ejer	Plan	Oplandsnavn	Kloak- type	Oplandsstørrelse			Tørvejrsmængde:							Regnvandsbetingede udløb			Bemærkning
					Areal [ha]	A-koef.	Bef.ar. [ha]	Bolig [p.e.]	Erhverv [p.e.]	Total [p.e.]	Qspv [l/s]	Qind [l/s]	Total [l/s]	Ra. nr.	Type	Udløbsnr.	Recipientnavn	
1	2	3	4	5	6	7	8	9	10	11	12	13	14	15	16	17	18	19

Status

KU8E	8		Syd for Tryggevælde	S-N	0,79			3		3	0,0	0,0	0,0	14			Alt regnvand nedsives	
KU9E	8		Syd for Tryggevælde	S-N	1,73			10		10	0,0	0,0	0,0	14			Alt regnvand nedsives	
KU1E	8		Tryggevælde Mark	S-N	10,62			5	10	15	0,0	0,0	0,1	14			Alt regnvand nedsives	5 huse i oplandet
Sum					13,14			18	10	28	0,0	0,0	0,1					

Planlægning: ingen

Opl.nr.	Ejer	Plan	Oplandsnavn	Kloak- type	Oplandsstørrelse			Tørvejsmængde:							Regnvandsbetingede udløb			Bemærkning
					Areal [ha]	A-koef.	Bef.ar. [ha]	Bolig [p.e.]	Erhverv [p.e.]	Total [p.e.]	Qspv [l/s]	Qind [l/s]	Total [l/s]	Ra. nr.	Type	Udløbsnr.	Recipientnavn	

Status

FA2P	8		LP 100-48	S-N	2,19			66		66	0,1	0,1	0,2	13			Alt regnvand nedsives	
FC1E	8		Fakse syd	S	18,15	0,30	5,45	127	127	254	0,4	0,4	0,9	13	SE	FCR001U	Fakse Å	
FC2E	8		Fakse syd	S	0,87	0,40	0,35	20		20	0,0	0,0	0,1	13	SE	FCR002U	Fakse Å	
FZ1E	8		Fakse syd	S	5,18	0,40	2,07	104		104	0,2	0,2	0,4	13	UDLR	FZF001U	Fakse Å	
FI1E	8		Fakse syd	S	29,12	0,30	8,74	321	321	642	1,1	1,1	2,2	13	SE	FIR001U	Fakse Å	
FB3E	8		Fakse syd	F	8,05	0,40	3,22	25	225	250	0,4	0,4	0,9	13	OV	FBF001U	Fakse Å	Sygehus
FB1E	8		Fakse syd	F	42,55	0,35	14,89	532	532	1.064	1,8	1,8	3,7	13	OV	FZF001V	Fakse Å	
FB6E	8		Fakse syd	N	7,32	0,05	0,37	0		0	0,0	0,0	0,0		SE	FFR002U	Fakse Å	
FE1E	8		Fakse syd	F	40,92	0,30	12,28	693		693	1,2	1,2	2,4	13	OV	FEF001V	Fakse Å	
FB5E	8		Fakse syd	F	2,17	0,70	1,52	65	50	115	0,2	0,2	0,4	13	OV	FZF001V	Fakse Å	
FE7E	8		Fakse syd	F	2,37	0,90	2,13	0	18.500	18.500	32,1	32,1	64,2	13	SE	FIR001U	Fakse Å	
FB4E	8		Fakse syd	F	0,45	0,30	0,13	4	4	8	0,0	0,0	0,0	13	OV	FZF001V	Fakse Å	
FE6E	8		Fakse syd	S	0,96	0,30	0,29	0	15	15	0,0	0,0	0,1	13	SE	FIR001U	Fakse Å	
FE4E	8		Fakse syd	S	3,07	0,05	0,15	31		31	0,1	0,1	0,1	13	SE	FIR001U	Fakse Å	
FE8EP	8		Fakse syd	S-N	1,13			9	9	18	0,0	0,0	0,1	13			Alt regnvand nedsives	
FE3E	8		Fakse syd	S-N	0,80			0	5	5	0,0	0,0	0,0	13			Alt regnvand nedsives	
FE2E	8		Fakse syd	F	0,66	0,40	0,26	2	2	4	0,0	0,0	0,0	13	OV	FEF001V	Fakse Å	
FF1E	8		Fakse midt	S	8,54	0,30	2,56	170		170	0,3	0,3	0,6	13	SE	FFR001U	Fakse Å	
FA2E	8		Fakse midt	F	5,08	0,35	1,78	142		142	0,2	0,2	0,5	13	OV	FFF0010	Fakse Å	
FA1E	8		Fakse midt	F	37,83	0,50	18,91	416	416	832	1,4	1,4	2,9	13	OV	FFF0010	Fakse Å	
FH3E	8		Fakse midt	S	1,82	0,50	0,91	22		22	0,0	0,0	0,1	13	SE	FFR001U	Fakse Å	
FH2E	8		Fakse midt	S	9,12	0,60	5,47	0	46.000	46.000	79,9	79,9	159,7	13	SE	FFR001U	Fakse Å	
FB7E	8		Fakse midt	S	0,98	0,05	0,05	5		5	0,0	0,0	0,0	13	SE	FFR002U	Fakse Å	
FH1E	8		Fakse nord	F	6,85	0,40	2,74	48	48	96	0,2	0,2	0,3	13	OV	FHF001Y	Fakse Å	
FD1E	8		Fakse nord	S	10,64	0,30	3,19	107	107	214	0,4	0,4	0,7	13	SE	FDR001U	Freerslev Å	
FH4E	8		Fakse nord	S	17,45	0,50	8,72	166	166	332	0,6	0,6	1,2	13	SE	FFR001U	Fakse Å	
FD2E	8		Fakse nord	S	5,81	0,30	1,74	50	50	100	0,2	0,2	0,3	13	SE	FDR001U	Freerslev Å	
FH11P	8		Fakse midt	S	8,93	0,30	2,68	150		150	0,3	0,3	0,5	13	SE	FFR001U	Fakse Å	
FH12P	8		Fakse midt	S	2,43	0,30	0,73	61		61	0,1	0,1	0,2	13	SE	FFR001U	Fakse Å	

Sum 281,41 101,34 3.335 66.577 69.912 121,4 121,4 242,7

Planlægning

FE5P	8		LP 100-53	S	4,84			0		0	0,0	0,0	0,0	13				
------	---	--	-----------	---	------	--	--	---	--	---	-----	-----	-----	----	--	--	--	--

Opl.nr.	Ejer	Plan	Oplandsnavn	Kloak- type	Oplandsstørrelse			Tørvejrsmængde:							Regnvandsbetingede udløb			Bemærkning
					Areal [ha]	A-koef.	Bef.ar. [ha]	Bolig [p.e.]	Erhverv [p.e.]	Total [p.e.]	Qspv [l/s]	Qind [l/s]	Total [l/s]	Ra. nr.	Type	Udløbsnr.	Recipientnavn	
1	2	3	4	5	6	7	8	9	10	11	12	13	14	15	16	17	18	19

Status

Sum					0,00		0,00	0	0	0	0,0	0,0	0,0					
------------	--	--	--	--	-------------	--	-------------	----------	----------	----------	------------	------------	------------	--	--	--	--	--

Planlægning

ST	8		Store Linde	Spv-N	11,50	0,25	2,88	230		230	0,4	0,4	0,8	14			Alt regnvand nedsives	
Sum plan					11,50		2,88	230	0	230	0,4	0,4	0,8					
Sum uændrede oplande					0,00		0,00	0	0	0	0,0	0,0	0,0					
Sum total					11,50		2,88	230	0	230	0,4	0,4	0,8					

Opl.nr.	Ejer	Plan	Oplandsnavn	Kloak- type	Oplandsstørrelse			Tørvejrsmængde:							Regnvandsbetingede udløb			Bemærkning
					Areal [ha]	A-koef.	Bef.ar. [ha]	Bolig [p.e.]	Erhverv [p.e.]	Total [p.e.]	Qspv [l/s]	Qind [l/s]	Total [l/s]	Ra. nr.	Type	Udløbsnr.	Recipientnavn	
1	2	3	4	5	6	7	8	9	10	11	12	13	14	15	16	17	18	19

Status

KS3E	8		Alslev	S-N	8,29			65		65	0,1	0,1	0,2	14			Alt regnvand nedsives	26 huse i oplandet
Sum					8,29		0,00	65	0	65	0,1	0,1	0,2					

Planlægning: ingen

Opl.nr.	Ejer	Plan	Oplandsnavn	Kloak- type	Oplandsstørrelse			Tørvejrsmængde:							Regnvandsbetingede udløb			Bemærkning
					Areal [ha]	A-koef.	Bef.ar. [ha]	Bolig [p.e.]	Erhverv [p.e.]	Total [p.e.]	Qspv [l/s]	Qind [l/s]	Total [l/s]	Ra. nr.	Type	Udløbsnr.	Recipientnavn	
1	2	3	4	5	6	7	8	9	10	11	12	13	14	15	16	17	18	19

Status

KS4E	8		Smerup	S-N	12,63			93		93	0,2	0,2	0,3	14			Alt regnvand nedsives	37 huse i oplandet
Sum					12,63		0,00	93	0	93	0,2	0,2	0,3					

Planlægning: ingen

Opl.nr.	Ejer	Plan	Oplandsnavn	Kloak- type	Oplandsstørrelse			Tørvejrsmængde:							Regnvandsbetingede udløb			Bemærkning
					Areal [ha]	A-koef.	Bef.ar. [ha]	Bolig [p.e.]	Erhverv [p.e.]	Total [p.e.]	Qspv [l/s]	Qind [l/s]	Total [l/s]	Ra. nr.	Type	Udløbsnr.	Recipientnavn	
1	2	3	4	5	6	7	8	9	10	11	12	13	14	15	16	17	18	19

Status

KS5E	8		Store Spjellerup	S	28,45	0,20	5,69	240		240	0,4	0,4	0,8	14	SE	KSR012U	Stevns Å	96 huse i oplandet
KS6E	8		Øst for Store Spjelleru	S-N	0,48			3		3	0,0	0,0	0,0	14			Alt regnvand nedsives	1 huse i oplandet
KS7E	8		Skole øst for Store	S-N	3,09			8		8	0,0	0,0	0,0	14			Alt regnvand nedsives	4 huse i oplandet
KS8E	8		Øst for Store Spjelleru	S-N	0,70			3		3	0,0	0,0	0,0	14			Alt regnvand nedsives	1 huse i oplandet

Sum					32,72		5,69	254	0	254	0,4	0,4	0,9					
------------	--	--	--	--	--------------	--	-------------	------------	----------	------------	------------	------------	------------	--	--	--	--	--

Planlægning: ingen

Opl.nr.	Ejer	Plan	Oplandsnavn	Kloak- type	Oplandsstørrelse			Tørvejrsmængde:							Regnvandsbetingede udløb			Bemærkning
					Areal [ha]	A-koef.	Bef.ar. [ha]	Bolig [p.e.]	Erhverv [p.e.]	Total [p.e.]	Qspv [l/s]	Qind [l/s]	Total [l/s]	Ra. nr.	Type	Udløbsnr.	Recipientnavn	
1	2	3	4	5	6	7	8	9	10	11	12	13	14	15	16	17	18	19

Status

KS9E	8		Store Torøje	S-N	22,57			172		172	0,3	0,3	0,6	14			Alt regnvand nedsives	69 huse i oplandet
Sum					22,57		0,00	172	0	172	0,3	0,3	0,6					

Planlægning: ingen

Opl.nr.	Ejer	Plan	Oplandsnavn	Kloak- type	Oplandsstørrelse			Tørvejrsmængde:							Regnvandsbetingede udløb			Bemærkning
					Areal [ha]	A-koef.	Bef.ar. [ha]	Bolig [p.e.]	Erhverv [p.e.]	Total [p.e.]	Qspv [l/s]	Qind [l/s]	Total [l/s]	Ra. nr.	Type	Udløbsnr.	Recipientnavn	
1	2	3	4	5	6	7	8	9	10	11	12	13	14	15	16	17	18	19

Status

EA1E	2		Vemmetofte	S-N	24,26	0,30	7,28	83		83	0,1	0,1	0,3	15			Alt regnvand nedsives	OBS 40 husnumre i oplandet/men
Sum					24,26		7,28	83	0	83	0,1	0,1	0,3					

Planlægning: ingen

Opl.nr.	Ejer	Plan	Oplandsnavn	Kloak- type	Oplandsstørrelse			Tørvejrsmængde:							Regnvandsbetingede udløb			Bemærkning
					Areal [ha]	A-koef.	Bef.ar. [ha]	Bolig [p.e.]	Erhverv [p.e.]	Total [p.e.]	Qspv [l/s]	Qind [l/s]	Total [l/s]	Ra. nr.	Type	Udløbsnr.	Recipientnavn	
1	2	3	4	5	6	7	8	9	10	11	12	13	14	15	16	17	18	19

Status

FS19P	8		Tokkerup	S-N	5,71			38		38	0,1	0,1	0,1	13			Alt regnvand nedsives	15 huse i oplandet
FS18P	8		Syd for Tokkerup	S-N	0,45			3		3	0,0	0,0	0,0	13			Alt regnvand nedsives	1 huse i oplandet
FS21P	8		Vest for Tokkerup	S-N	0,19			3		3	0,0	0,0	0,0	13			Alt regnvand nedsives	1 huse i oplandet
FS20P	8		Vest for Tokkerup	S-N	0,47			12		12	0,0	0,0	0,0	13			Alt regnvand nedsives	5 huse i oplandet
Sum					6,82		0,00	56	0	56	0,1	0,1	0,2					

Planlægning: ingen

Opl.nr.	Ejer	Plan	Oplandsnavn	Kloak- type	Oplandsstørrelse			Tørvejrsmængde:							Regnvandsbetingede udløb			Bemærkning
					Areal [ha]	A-koef.	Bef.ar. [ha]	Bolig [p.e.]	Erhverv [p.e.]	Total [p.e.]	Qspv [l/s]	Qind [l/s]	Total [l/s]	Ra. nr.	Type	Udløbsnr.	Recipientnavn	
1	2	3	4	5	6	7	8	9	10	11	12	13	14	15	16	17	18	19

Status

FS15E	8		Værløse	S-N	11,11			68		68	0,1	0,1	0,2	13			Alt regnvand nedsives	27 huse i oplandet
FS16P	8		Nord for Værløse	S-N	0,52			8		8	0,0	0,0	0,0	13			Alt regnvand nedsives	3 huse i oplandet
FS17P	8		Nord for Værløse	S-N	0,10			3		3	0,0	0,0	0,0	13			Alt regnvand nedsives	1 huse i oplandet
Sum					11,73		0,00	79	0	79	0,1	0,1	0,3					

Planlægning: ingen

Opl.nr.	Ejer	Plan	Oplandsnavn	Kloak- type	Oplandsstørrelse			Tørvejrsmængde:							Regnvandsbetingede udløb			Bemærkning
					Areal [ha]	A-koef.	Bef.ar. [ha]	Bolig [p.e.]	Erhverv [p.e.]	Total [p.e.]	Qspv [l/s]	Qind [l/s]	Total [l/s]	Ra. nr.	Type	Udløbsnr.	Recipientnavn	
1	2	3	4	5	6	7	8	9	10	11	12	13	14	15	16	17	18	19

Status

FS12E	8		Ebbeskov	S-N	6,84			53		53	0,1	0,1	0,2	13			Alt regnvand nedsives	21 huse i oplandet
FS13E	8		Nord for Ebbeskov	S-N	0,53			10		10	0,0	0,0	0,0	13			Alt regnvand nedsives	4 huse i oplandet
FS14E	8		Nord for Ebbeskov	S-N	0,37			12		12	0,0	0,0	0,0	13			Alt regnvand nedsives	5 huse i oplandet
FS11E	8		Vest for Ebbeskov	S-N	0,34			8		8	0,0	0,0	0,0	13			Alt regnvand nedsives	3 huse i oplandet
FS10E	8		Vest for Ebbeskov	S-N	0,30			3		3	0,0	0,0	0,0	13			Alt regnvand nedsives	1 huse i oplandet
FS9E	8		Station A	S-N	1,70			18		18	0,0	0,0	0,1	13			Alt regnvand nedsives	7 huse i oplandet
Sum					10,08		0,00	104	0	104	0,2	0,2	0,4					

Planlægning: ingen

Opl.nr.	Ejer	Plan	Oplandsnavn	Kloak- type	Oplandsstørrelse			Tørvejrsmængde:							Regnvandsbetingede udløb			Bemærkning
					Areal [ha]	A-koef.	Bef.ar. [ha]	Bolig [p.e.]	Erhverv [p.e.]	Total [p.e.]	Qspv [l/s]	Qind [l/s]	Total [l/s]	Ra. nr.	Type	Udløbsnr.	Recipientnavn	
1	2	3	4	5	6	7	8	9	10	11	12	13	14	15	16	17	18	19

Status

FS2E	8		Stubberup	S-N	5,47			50		50	0,1	0,1	0,2	13			Alt regnvand nedsives	
FS6E	8		Nord for Stubberup	S-N	0,26			3		3	0,0	0,0	0,0	13			Alt regnvand nedsives	1 huse i oplandet
FS7E	8		Nord for Stubberup	S-N	0,29			8		8	0,0	0,0	0,0	13			Alt regnvand nedsives	3 huse i oplandet
FS8E	8		Nord for Stubberup	S-N	0,48			3		3	0,0	0,0	0,0	13			Alt regnvand nedsives	1 huse i oplandet
FS3E	2		Vest for Stubberup	S-N	2,19			0	10	10	0,0	0,0	0,0	13			Alt regnvand nedsives	
FS4E	2		Vest for Stubberup	S-N	1,24			0	10	10	0,0	0,0	0,0	13			Alt regnvand nedsives	
FS5E	2		Vest for Stubberup	S-N	0,23			0	5	5	0,0	0,0	0,0	13			Alt regnvand nedsives	
FS1E	8		Syd for Stubberup	S-N	8,77			45		45	0,1	0,1	0,2	13			Alt regnvand nedsives	

Sum					18,93		0,00	109	25	134	0,2	0,2	0,5					
------------	--	--	--	--	--------------	--	-------------	------------	-----------	------------	------------	------------	------------	--	--	--	--	--

Planlægning: ingen

Opl.nr.	Ejer	Plan	Oplandsnavn	Kloak- type	Oplandsstørrelse			Tørvejrsmængde:							Regnvandsbetingede udløb			Bemærkning
					Areal [ha]	A-koef.	Bef.ar. [ha]	Bolig [p.e.]	Erhverv [p.e.]	Total [p.e.]	Qspv [l/s]	Qind [l/s]	Total [l/s]	Ra. nr.	Type	Udløbsnr.	Recipientnavn	
1	2	3	4	5	6	7	8	9	10	11	12	13	14	15	16	17	18	19

Status

FR1E	8		Tystrup	S-N	10,88	0,20	2,18	75		75	0,1	0,1	0,3	13			Alt regnvand nedsives	30 huse i oplandet
FR2E	8		Fasan	S-N	38,12	0,40	15,25	0	840	840	1,5	1,5	2,9	13			Alt regnvand nedsives	
Sum					49,00		17,42	75	840	915	1,6	1,6	3,2					

Planlægning: ingen

Opl.nr.	Ejer	Plan	Oplandsnavn	Kloak- type	Oplandsstørrelse			Tørvejrsmængde:							Regnvandsbetingede udløb			Bemærkning
					Areal [ha]	A-koef.	Bef.ar. [ha]	Bolig [p.e.]	Erhverv [p.e.]	Total [p.e.]	Qspv [l/s]	Qind [l/s]	Total [l/s]	Ra. nr.	Type	Udløbsnr.	Recipientnavn	
1	2	3	4	5	6	7	8	9	10	11	12	13	14	15	16	17	18	19

Status

Sum					0,00		0,00	0	0	0	0,0	0,0	0,0					
------------	--	--	--	--	-------------	--	-------------	----------	----------	----------	------------	------------	------------	--	--	--	--	--

Planlægning

JY	8		Jydemarksvej/Thorner	Spv-N	2,45	0,25	0,61	49		49	0,1	0,1	0,2	21			Alt regnvand nedsives	
Sum plan					2,45		0,61	49	0	49	0,1	0,1	0,2					
Sum uændrede oplande					0,00		0,00	0	0	0	0,0	0,0	0,0					
Sum total					2,45		0,61	49	0	49	0,1	0,1	0,2					

Opl.nr.	Ejer	Plan	Oplandsnavn	Kloak- type	Oplandsstørrelse			Tørvejrsmængde:							Regnvandsbetingede udløb			Bemærkning
					Areal [ha]	A-koef.	Bef.ar. [ha]	Bolig [p.e.]	Erhverv [p.e.]	Total [p.e.]	Qspv [l/s]	Qind [l/s]	Total [l/s]	Ra. nr.	Type	Udløbsnr.	Recipientnavn	
1	2	3	4	5	6	7	8	9	10	11	12	13	14	15	16	17	18	19

Status

LF	8		Stor Favrbj	Spv-N	6,48	0,25	1,62	65		65	0,1	0,1	0,2	13			Alt regnvand nedsives	
Sum					6,48		1,62	65	0	65	0,1	0,1	0,2					

Planlægning: ingen

Opl.nr.	Ejer	Plan	Oplandsnavn	Kloak- type	Oplandsstørrelse			Tørvejsmængde:							Regnvandsbetingede udløb			Bemærkning
					Areal [ha]	A-koef.	Bef.ar. [ha]	Bolig [p.e.]	Erhverv [p.e.]	Total [p.e.]	Qspv [l/s]	Qind [l/s]	Total [l/s]	Ra. nr.	Type	Udløbsnr.	Recipientnavn	
1	2	3	4	5	6	7	8	9	10	11	12	13	14	15	16	17	18	19

Status

LB3E	8	JA	Faxe Ladeplads	F	3,96	0,30	1,19	119		119	0,2	0,2	0,4	13	SF	LCR0109	Fakse Bugt	
LG11P	8		Fakse Ladeplads nord	O-T	0,37			0		0	0,0	0,0	0,0					
LG1E-1	8	JA	Faxevej	F	0,64	0,25	0,16	12		12	0,0	0,0	0,0	13				
LD2E	8		Brandskov Huse	S	17,68	0,30	5,30	348		348	0,6	0,6	1,2	13	SE	LAR06A9	Hestehave Bæk	
LA1E	8		Fakse Ladeplads øst	S	23,67	0,35	8,28	495		495	0,9	0,9	1,7	13	SE	LAR06A9	Hestehave Bæk	
LS5E	8		Nord for Fakse	Spv-N	0,40	0,20	0,08	5		5	0,0	0,0	0,0	13			Alt regnvand nedsives	2 huse i oplandet
LS4E	8		Nord for Fakse	Spv-N	0,12			3		3	0,0	0,0	0,0	13			Alt regnvand nedsives	1 huse i oplandet
LS3E	8		Nord for Fakse	Spv-N	0,07			3		3	0,0	0,0	0,0	13			Alt regnvand nedsives	1 huse i oplandet
LS6E	8		Fakse Ladeplads øst	Spv-N	0,15			5		5	0,0	0,0	0,0	13			Alt regnvand nedsives	2 huse i oplandet
LA3E	8		Fakse Ladeplads øst	S-N	0,29			1		1	0,0	0,0	0,0				Alt regnvand nedsives	
LS7E	8		Sibirien	Spv-N	3,08	0,25	0,77	25		25	0,0	0,0	0,1	13			Alt regnvand nedsives	10 huse i oplandet
LA2E	8		Fakse Ladeplads øst	S	7,01	0,30	2,10	130		130	0,2	0,2	0,5	13	SF	LCR0109	Fakse Bugt	52 huse i oplandet
LB1E	8		Fakse Ladeplads øst	F	11,91	0,35	4,17	323		323	0,6	0,6	1,1	13	OV	LCF1401	Fakse Bugt	
LB2E	8		Fakse Ladeplads øst	S	0,78	0,10	0,08	16		16	0,0	0,0	0,1	13	SF	LCR0109	Fakse Bugt	4 huse i oplandet
LC1E	8		Fakse Ladeplads øst	F	4,60	0,20	0,92	93		93	0,2	0,2	0,3	13	OS	LCF250B	Fakse Bugt	
LD1E	8	JA	Fakse Ladeplads nord	F	19,73	0,35	6,90	492		492	0,9	0,9	1,7	13	OV	LDF0902	Fakse Bugt	
LG1E	8	JA	Fakse Ladeplads nord	F	7,92	0,35	2,77	159		159	0,3	0,3	0,6	13	OV	LHF0109	Fakse Bugt	
LG2E	8	JA	Fakse Ladeplads nord	F	3,69	0,40	1,48	369	160	529	0,9	0,9	1,8	13	OV	LHF0109	Fakse Bugt	
LG9E	4		Fakse Ladeplads nord	N	4,91	0,05	0,25	0		0	0,0	0,0	0,0				Alt regnvand nedsives	
LG3E	8		Fakse Ladeplads nord	S	7,45	0,30	2,24	160		160	0,3	0,3	0,6	13	OV	LHF0109	Fakse Bugt	
LE1E	8	JA	Fakse Ladeplads nord	F	8,66	0,30	2,60	323		323	0,6	0,6	1,1	13	OV	LDF0902	Fakse Bugt	
LF1E	8	JA	Fakse Ladeplads nord	F	0,52	0,50	0,26	10		10	0,0	0,0	0,0	13	OS	LCF250B	Fakse Bugt	
LG5E	8	JA	Fakse Ladeplads nord	F	4,38	0,20	0,88	36	21	57	0,1	0,1	0,2	13	OV	LDF0902	Fakse Bugt	
LH1E	8	JA	Fakse Ladeplads nord	F	4,79	0,40	1,92	45	20	65	0,1	0,1	0,2	13	OV	LHF0109	Fakse Bugt	
LG6E	8		Fakse Ladeplads nord	S	2,31	0,35	0,81	81	26	107	0,2	0,2	0,4	13	SF	LCR0109	Fakse Bugt	
LG8E	8		Fakse Ladeplads nord	S	1,33	0,30	0,40	30		30	0,1	0,1	0,1	13	OS	LCF250B	Fakse Bugt	
LG7E	8		Fakse Ladeplads nord	S	0,48	0,50	0,24	0	26	26	0,0	0,0	0,1	13	OV	LHF0109	Fakse Bugt	
LG14E	8		Fakse Ladeplads nord	S-N	0,57			5		5	0,0	0,0	0,0	13			Alt regnvand nedsives	
LG4E	8		Fakse Ladeplads nord	S	9,63	0,60	5,78	193	192	385	0,7	0,7	1,3	13	SE	LGR0100	Fakse Bugt	

Opl.nr.	Ejer	Plan	Oplandsnavn	Kloak- type	Oplandsstørrelse			Tørvejsmængde:							Regnvandsbetingede udløb			Bemærkning
					Areal [ha]	A-koef.	Bef.ar. [ha]	Bolig [p.e.]	Erhverv [p.e.]	Total [p.e.]	Qspv [l/s]	Qind [l/s]	Total [l/s]	Ra. nr.	Type	Udløbsnr.	Recipientnavn	
1	2	3	4	5	6	7	8	9	10	11	12	13	14	15	16	17	18	19
LG13E	8		Fakse Ladeplads nord	S-N	0,33			2		2	0,0	0,0	0,0	13			Alt regnvand nedsives	
LI1E	8		Fakse Ladeplads midt	F	6,75	0,35	2,36	164		164	0,3	0,3	0,6	13	OV	LZF0111	Fakse Å	
LJ2E	8		Fakse Ladeplads midt	F	1,71	0,20	0,34	31		31	0,1	0,1	0,1	13	OV	LZF0111	Fakse Å	
LZ1E	8		Fakse Ladeplads midt	F	1,06	0,50	0,53	0	3	3	0,0	0,0	0,0	13	OV	LZF0111	Fakse Å	
LJ1E	8		Fakse Ladeplads midt	S	3,91	0,25	0,98	78		78	0,1	0,1	0,3	13	SE	LJR0109	Fakse Bugt	
LK1E	8		Fakse Ladeplads midt	S-N	6,62			100		100	0,2	0,2	0,3	13			Alt regnvand nedsives	
LL3E	8		Fakse Ladeplads syd	S	0,39	0,25	0,10	21		21	0,0	0,0	0,1	13	SE	LLR0109	Fakse Bugt	
LL2E	8		Fakse Ladeplads syd	S-N	1,22			18		18	0,0	0,0	0,1	13			Alt regnvand nedsives	
LL4E	8		Fakse Ladeplads syd	S	8,26	0,30	2,48	143		143	0,2	0,2	0,5	13	SE	LLR0902	Kruse Bæk	
LL1E	8		Fakse Ladeplads syd	S-N	64,01			960		960	1,7	1,7	3,3	13			Alt regnvand nedsives	
LT10E	8		Fakse Ladeplads vest	Spv-N	6,20	0,20	1,24	65		65	0,1	0,1	0,2	13			Alt regnvand nedsives	
LD3P	8		Brandskov Huse	S	2,18	0,30	0,66	55		55	0,1	0,1	0,2	13	SE	LAR06A9	Hestehave Bæk	
Sum					253,73		58,25	5.116	448	5.564	9,7	9,7	19,3					

Planlægning

LB3E	8	JA	Faxe Ladeplads	S	3,96	0,30	1,19	119		119	0,2	0,2	0,4	13	SF	LCR0109	Fakse Bugt	
LG1E	8	JA	Fakse Ladeplads nord	S	7,92	0,35	2,77	159		159	0,3	0,3	0,6	13	OV	LHF0109	Fakse Bugt	
LG2E	8	JA	Fakse Ladeplads nord	S	3,69	0,40	1,48	0	160	160	0,3	0,3	0,6	13	OV	LHF0109	Fakse Bugt	
LE1E	8	JA	Fakse Ladeplads nord	S	8,66	0,30	2,60	323		323	0,6	0,6	1,1	13	OS	LCF250B	Fakse Bugt	
LD1E	8	JA	Fakse Ladeplads nord	S	19,73	0,35	6,90	492		492	0,9	0,9	1,7	13	OS	LCF250B	Fakse Bugt	
LF1E	8	JA	Fakse Ladeplads nord	S	0,52	0,50	0,26	10		10	0,0	0,0	0,0	13	OS	LCF250B	Fakse Bugt	
LG5E	8	JA	Fakse Ladeplads nord	S	4,38	0,20	0,88	36	21	57	0,1	0,1	0,2	13	OV	LHF0109	Fakse Bugt	
LH1E	8	JA	Fakse Ladeplads nord	S	4,79	0,40	1,92	45	20	65	0,1	0,1	0,2	13	OV	LHF0109	Fakse Bugt	
LA4E	8		LP300-42	S	2,19			0		0	0,0	0,0	0,0	13	SE	LAR06A9	Hestehave Bæk	
LG1E-1	8	JA	Faxevej	Spv-N	0,64	0,25	0,16	12		12	0,0	0,0	0,0	13			Alt regnvand nedsives	
LD4P	8		LP 300-36	S	3,43			0		0	0,0	0,0	0,0					
LG10P	8		Fakse Ladeplads nord	S	3,58			0		0	0,0	0,0	0,0	13				
LG12P	8		Fakse Ladeplads nord	S	6,68			0		0	0,0	0,0	0,0	13				
Sum plan					70,17		18,15	1.195	201	1.396	2,4	2,4	4,8					
Sum uændrede oplande					199,44		40,09	3.552	247	3.799	6,6	6,6	13,2					
Sum total					269,62		58,25	4.747	448	5.195	9,0	9,0	18,0					

Opl.nr.	Ejer	Plan	Oplandsnavn	Kloak- type	Oplandsstørrelse			Tørvejrsmængde:							Regnvandsbetingede udløb			Bemærkning
					Areal [ha]	A-koef.	Bef.ar. [ha]	Bolig [p.e.]	Erhverv [p.e.]	Total [p.e.]	Qspv [l/s]	Qind [l/s]	Total [l/s]	Ra. nr.	Type	Udløbsnr.	Recipientnavn	
1	2	3	4	5	6	7	8	9	10	11	12	13	14	15	16	17	18	19

Status

VC1E	8		Orup	S-N	15,07	0,30	4,52	240		240	0,4	0,4	0,8	21			Alt regnvand nedsives	96 huse i oplandet
VC4P	8		Orup LP 400-6	S	1,15	0,25	0,29	23		23	0,0	0,0	0,1	21				Lokalplan 400-6
Sum					16,22		4,81	263	0	263	0,5	0,5	0,9					

Planlægning

VC5P	8		LP 400-6	Spv-N	3,82			0		0	0,0	0,0	0,0	21			Alt regnvand nedsives	
VC2P	8		LP 400-3	Spv-N	0,80			0		0	0,0	0,0	0,0				Alt regnvand nedsives	
Sum plan					4,62		0,00	0	0	0	0,0	0,0	0,0					
Sum uændrede oplande					16,22		4,81	263	0	263	0,5	0,5	0,9					
Sum total					20,84		4,81	263	0	263	0,5	0,5	0,9					

Opl.nr.	Ejer	Plan	Oplandsnavn	Kloak- type	Oplandsstørrelse			Tørvejrsmængde:							Regnvandsbetingede udløb			Bemærkning
					Areal [ha]	A-koef.	Bef.ar. [ha]	Bolig [p.e.]	Erhverv [p.e.]	Total [p.e.]	Qspv [l/s]	Qind [l/s]	Total [l/s]	Ra. nr.	Type	Udløbsnr.	Recipientnavn	
1	2	3	4	5	6	7	8	9	10	11	12	13	14	15	16	17	18	19

Status

VB1E	8		Rholte	S-N	11,51	0,20	2,30	215		215	0,4	0,4	0,7				Alt regnvand nedsives	(86) huse i oplandet
Sum					11,51		2,30	215	0	215	0,4	0,4	0,7					

Planlægning: ingen

Opl.nr.	Ejer	Plan	Oplandsnavn	Kloak- type	Oplandsstørrelse			Tørvejrsmængde:							Regnvandsbetingede udløb			Bemærkning
					Areal [ha]	A-koef.	Bef.ar. [ha]	Bolig [p.e.]	Erhverv [p.e.]	Total [p.e.]	Qspv [l/s]	Qind [l/s]	Total [l/s]	Ra. nr.	Type	Udløbsnr.	Recipientnavn	
1	2	3	4	5	6	7	8	9	10	11	12	13	14	15	16	17	18	19

Status

VA1E	8		Vindbyholt	S-N	20,67	0,20	4,13	215		215	0,4	0,4	0,7	21			Alt regnvand nedsives	(86) huse i oplandet
VD1E	8		Lindersvold	S-N	3,71	0,20	0,74	10		10	0,0	0,0	0,0	21			Alt regnvand nedsives	4 huse i oplandet
Sum					24,39		4,88	225	0	225	0,4	0,4	0,8					

Planlægning: ingen

Opl.nr.	Ejer	Plan	Oplandsnavn	Kloak- type	Oplandsstørrelse			Tørvejrsmængde:							Regnvandsbetingede udløb			Bemærkning
					Areal [ha]	A-koef.	Bef.ar. [ha]	Bolig [p.e.]	Erhverv [p.e.]	Total [p.e.]	Qspv [l/s]	Qind [l/s]	Total [l/s]	Ra. nr.	Type	Udløbsnr.	Recipientnavn	
1	2	3	4	5	6	7	8	9	10	11	12	13	14	15	16	17	18	19

Status

LR1E	2		Feddet Camping	S-N	24,07	0,20	4,82	1.250		1.250	2,2	2,2	4,3	13			Alt regnvand nedsives	
Sum					24,07		4,82	1.250	0	1.250	2,2	2,2	4,3					

Planlægning

LR2E	2		Feddet Camping mv.	Spv-N	1,68			0		0	0,0	0,0	0,0	13			Alt regnvand nedsives	
Sum plan					1,68		0,00	0	0	0	0,0	0,0	0,0					
Sum uændrede oplande					24,07		4,82	1.250	0	1.250	2,2	2,2	4,3					
Sum total					25,75		4,82	1.250	0	1.250	2,2	2,2	4,3					

Opl.nr.	Ejer	Plan	Oplandsnavn	Kloak- type	Oplandsstørrelse			Tørvejrsmængde:							Regnvandsbetingede udløb			Bemærkning
					Areal [ha]	A-koef.	Bef.ar. [ha]	Bolig [p.e.]	Erhverv [p.e.]	Total [p.e.]	Qspv [l/s]	Qind [l/s]	Total [l/s]	Ra. nr.	Type	Udløbsnr.	Recipientnavn	
1	2	3	4	5	6	7	8	9	10	11	12	13	14	15	16	17	18	19

Status

CA1E	2		Vemmetofte Camping	S-N	15,78	0,30	4,74	15		15	0,0	0,0	0,1	12			Alt regnvand nedsives	6 huse i oplandet
Sum					15,78		4,74	15	0	15	0,0	0,0	0,1					

Planlægning: ingen

Opl.nr.	Ejer	Plan	Oplandsnavn	Kloak- type	Oplandsstørrelse			Tørvejsmængde:							Regnvandsbetingede udløb			Bemærkning
					Areal [ha]	A-koef.	Bef.ar. [ha]	Bolig [p.e.]	Erhverv [p.e.]	Total [p.e.]	Qspv [l/s]	Qind [l/s]	Total [l/s]	Ra. nr.	Type	Udløbsnr.	Recipientnavn	

Status

D7A	8	JA	Dalby midt	F	3,69	0,28	1,03	92		92	0,2	0,2	0,3	20	OV	A03FOV1	Freerslev Å	
D07	8	JA	Dalby	F	5,02	0,28	1,40	120		120	0,2	0,2	0,4	20	OV	A13SOV2	Freerslev Å	
D16	8		Dalby nord	S-N	5,25	0,28	1,47	33		33	0,1	0,1	0,1	20			Alt regnvand nedsives	
C01	8		Jenstrup	S-N	4,38	0,18	0,79	25		25	0,0	0,0	0,1	20			Alt regnvand nedsives	
D15	8		Dalby nord	S	3,78	0,35	1,32	20	600	620	1,1	1,1	2,2	20	SE	A13K006	Freerslev Å	
D13	8		Dalby nord	S	15,13	0,25	3,78	530	530	1.060	1,8	0,2	2,0	20	SE	A09K001	Freerslev Å	
D02A	8		Dalby nord	S	8,81	0,28	2,47	168		168	0,3	0,3	0,6	20	SE	GDKE8D	Freerslev Å	
D02	8		Dalby	S	32,89	0,28	9,21	310		310	0,5	0,5	1,1	20	SE	A06K001	Freerslev Å	
D04	8	JA	Dalby	F	10,04	0,25	2,51	183	10	193	0,3	0,3	0,7	20	OV	A04FOV1	Freerslev Å	
D06	8		Dalby	S	6,49	0,28	1,82	145		145	0,3	0,3	0,5	20	SE	A09K001	Freerslev Å	
D05	8		Dalby	S	5,96	0,28	1,67	173		173	0,3	0,3	0,6	20	SE	A09K002	Freerslev Å	
D03	8		Dalby	S	4,60	0,28	1,29	100		100	0,2	0,2	0,3	20	SE	A99R015	Freerslev Å	
D01	8		Dalby	S	0,78	0,28	0,22	15		15	0,0	0,0	0,1	20	SE	A06K002	Freerslev Å	
D23	8		Dalby vest	S-N	4,01	0,20	0,80	20		20	0,0	0,0	0,1	20			Alt regnvand nedsives	
D31	8		Dalby vest	S	1,44	0,25	0,36	0		0	0,0	0,0	0,0	20	SE	A12K005	Freerslev Å	
D22	8		Dalby vest	S-N	1,65	0,15	0,25	30		30	0,1	0,1	0,1	20			Alt regnvand nedsives	
D24	8		Babberup	S-N	0,86	0,15	0,13	5		5	0,0	0,0	0,0	20			Alt regnvand nedsives	
D25	8		Babberup	S-N	1,30	0,15	0,20	10		10	0,0	0,0	0,0	20			Alt regnvand nedsives	
D26	8		Babberup	S-N	1,65	0,18	0,30	20		20	0,0	0,0	0,1	20			Alt regnvand nedsives	
D08	8		Dalby øst	S	4,13	0,28	1,16	105		105	0,2	0,2	0,4	20	SE	A25K001	Freerslev Å	
D09	8		Dalby øst	S	11,15	0,28	3,12	175		175	0,3	0,3	0,6	20	SE	A05K001	Freerslev Å	
D12	8	JA	Dalby øst	F	5,20	0,25	1,30	155		155	0,3	0,3	0,5	20	OV	A01SOV1	Freerslev Å	
D11	8		Dalby øst	S	8,28	0,28	2,32	128		128	0,2	0,2	0,4	20	SE	A05K002	Freerslev Å	
D10	8		Dalby øst	S	2,00	0,28	0,56	33		33	0,1	0,1	0,1	20	SE	A13K008	Freerslev Å	
D17	8		Dalby øst	S	0,88	0,35	0,31	0		0	0,0	0,0	0,0	20	UDLR	A13K005	Freerslev Å	
D11A	8		Dalby vest	S	16,46	0,28	4,61	163		163	0,3	0,3	0,6	20	SF	07R0102	Tryggevalde Å	
D28	8		Vest for Dalby	S-N	4,28	0,15	0,64	30		30	0,1	0,1	0,1	20			Alt regnvand nedsives	
D11AP	8		Dalby nord	S	3,71	0,30	1,11	111		111	0,2	0,2	0,4	20	SF	07R0102	Tryggevalde Å	
D02BP	8		Dalby nord	S	5,33	0,30	1,60	160		160	0,3	0,3	0,6	20	SE	08R0134	Freerslev Å	

Sum 179,13 47,74 3.059 1.140 4.199 7,3 5,6 12,9

Planlægning

D07	8	JA	Dalby	S	5,02	0,28	1,40	120		120	0,2	0,2	0,4	20	OV	A13SOV2	Freerslev Å	
-----	---	----	-------	---	------	------	------	-----	--	-----	-----	-----	-----	----	----	---------	-------------	--

Opl.nr.	Ejer	Plan	Oplandsnavn	Kloak- type	Oplandsstørrelse			Tørvejrsmængde:							Regnvandsbetingede udløb			Bemærkning
					Areal [ha]	A-koef.	Bef.ar. [ha]	Bolig [p.e.]	Erhverv [p.e.]	Total [p.e.]	Qspv [l/s]	Qind [l/s]	Total [l/s]	Ra. nr.	Type	Udløbsnr.	Recipientnavn	
1	2	3	4	5	6	7	8	9	10	11	12	13	14	15	16	17	18	19

Status

C03_1	8		Vest for Druestrup	S-N	1,32	0,20	0,27	55		55	0,1	0,1	0,2	20			Alt regnvand nedsives	
C03_2	8		Vest for Druestrup	S-N	1,33	0,20	0,27	66		66	0,1	0,1	0,2	20			Alt regnvand nedsives	Med skole
D18	8		Druestrup	S-N	5,86	0,30	1,76	46	10	56	0,1	0,1	0,2	20			Alt regnvand nedsives	
Sum					8,51		2,29	167	10	177	0,3	0,3	0,6					

Planlægning: ingen

Opl.nr.	Ejer	Plan	Oplandsnavn	Kloak- type	Oplandsstørrelse			Tørvejrsmængde:							Regnvandsbetingede udløb			Bemærkning
					Areal [ha]	A-koef.	Bef.ar. [ha]	Bolig [p.e.]	Erhverv [p.e.]	Total [p.e.]	Qspv [l/s]	Qind [l/s]	Total [l/s]	Ra. nr.	Type	Udløbsnr.	Recipientnavn	
1	2	3	4	5	6	7	8	9	10	11	12	13	14	15	16	17	18	19

Status

B01	8		Høsten	S-N	8,20	0,15	1,23	45		45	0,1	0,1	0,2	20			Alt regnvand nedsives	
Sum					8,20		1,23	45	0	45	0,1	0,1	0,2					

Planlægning: ingen

Opl.nr.	Ejer	Plan	Oplandsnavn	Kloak- type	Oplandsstørrelse			Tørvejrsmængde:							Regnvandsbetingede udløb			Bemærkning
					Areal [ha]	A-koef.	Bef.ar. [ha]	Bolig [p.e.]	Erhverv [p.e.]	Total [p.e.]	Qspv [l/s]	Qind [l/s]	Total [l/s]	Ra. nr.	Type	Udløbsnr.	Recipientnavn	
1	2	3	4	5	6	7	8	9	10	11	12	13	14	15	16	17	18	19

Status

D27	8		Piberhus øst	S-N	0,34	0,20	0,07	30		30	0,1	0,1	0,1	20			Alt regnvand nedsives	
Sum					0,34		0,07	30	0	30	0,1	0,1	0,1					

Planlægning: ingen

Opl.nr.	Ejer	Plan	Oplandsnavn	Kloak- type	Oplandsstørrelse			Tørvejrsmængde:							Regnvandsbetingede udløb			Bemærkning
					Areal [ha]	A-koef.	Bef.ar. [ha]	Bolig [p.e.]	Erhverv [p.e.]	Total [p.e.]	Qspv [l/s]	Qind [l/s]	Total [l/s]	Ra. nr.	Type	Udløbsnr.	Recipientnavn	
1	2	3	4	5	6	7	8	9	10	11	12	13	14	15	16	17	18	19

Status

D20_1	8		Vest for Rode	S-N	0,92	0,15	0,14	23		23	0,0	0,0	0,1	20			Alt regnvand nedsives	
D20_2	8		Vest for Rode	S-N	0,34	0,15	0,05	0		0	0,0	0,0	0,0	20			Alt regnvand nedsives	
D21_1	8		Vest for Rode	S-N	0,91	0,20	0,18	35		35	0,1	0,1	0,1	20			Alt regnvand nedsives	
D21_2	8		Vest for Rode	S-N	0,56	0,20	0,11	0		0	0,0	0,0	0,0	20			Alt regnvand nedsives	
D21_3	8		Vest for Rode	S-N	0,59	0,20	0,12	0		0	0,0	0,0	0,0	20			Alt regnvand nedsives	
D21_4	8		Vest for Rode	S-N	1,55	0,20	0,31	0		0	0,0	0,0	0,0	20			Alt regnvand nedsives	
D19_1	8		Rode	S-N	2,49	0,15	0,37	50		50	0,1	0,1	0,2	20			Alt regnvand nedsives	
D19_2	8		Øst for Rode	S-N	0,60	0,15	0,09	0		0	0,0	0,0	0,0	20			Alt regnvand nedsives	
D19_3	8		Syd for Rode	S-N	0,42	0,15	0,06	0		0	0,0	0,0	0,0	20			Alt regnvand nedsives	
D19_4	8		Vest for Rode	S-N	0,29	0,15	0,04	0		0	0,0	0,0	0,0	20			Alt regnvand nedsives	
Sum					8,67		1,48	108	0	108	0,2	0,2	0,4					

Planlægning: ingen

Opl.nr.	Ejer	Plan	Oplandsnavn	Kloak- type	Oplandsstørrelse			Tørvejrsmængde:							Regnvandsbetingede udløb			Bemærkning
					Areal [ha]	A-koef.	Bef.ar. [ha]	Bolig [p.e.]	Erhverv [p.e.]	Total [p.e.]	Qspv [l/s]	Qind [l/s]	Total [l/s]	Ra. nr.	Type	Udløbsnr.	Recipientnavn	
1	2	3	4	5	6	7	8	9	10	11	12	13	14	15	16	17	18	19

Status

I01	8		Nord for Atterup	S-N	0,66	0,15	0,10	10		10	0,0	0,0	0,0	22			Alt regnvand nedsives	Mekanisk renseanlæg
Sum					0,66		0,10	10	0	10	0,0	0,0	0,0					

Planlægning: ingen

Opl.nr.	Ejer	Plan	Oplandsnavn	Kloak- type	Oplandsstørrelse			Tørvejrsmængde:							Regnvandsbetingede udløb			Bemærkning
					Areal [ha]	A-koef.	Bef.ar. [ha]	Bolig [p.e.]	Erhverv [p.e.]	Total [p.e.]	Qspv [l/s]	Qind [l/s]	Total [l/s]	Ra. nr.	Type	Udløbsnr.	Recipientnavn	
1	2	3	4	5	6	7	8	9	10	11	12	13	14	15	16	17	18	19

Status

E02	8		Olstrup	S-N	10,25	0,20	2,05	63		63	0,1	0,1	0,2	20			Alt regnvand nedsives	
Sum					10,25		2,05	63	0	63	0,1	0,1	0,2					

Planlægning: ingen

Opl.nr.	Ejer	Plan	Oplandsnavn	Kloak- type	Oplandsstørrelse			Tørvejrsmængde:							Regnvandsbetingede udløb			Bemærkning
					Areal [ha]	A-koef.	Bef.ar. [ha]	Bolig [p.e.]	Erhverv [p.e.]	Total [p.e.]	Qspv [l/s]	Qind [l/s]	Total [l/s]	Ra. nr.	Type	Udløbsnr.	Recipientnavn	
1	2	3	4	5	6	7	8	9	10	11	12	13	14	15	16	17	18	19

Status

E03P	8		Ulse	S-N	7,29	0,15	1,09	55		55	0,1	0,1	0,2	20			Alt regnvand nedsives	
Sum					7,29		1,09	55	0	55	0,1	0,1	0,2					

Planlægning: ingen

Opl.nr.	Ejer	Plan	Oplandsnavn	Kloak- type	Oplandsstørrelse			Tørvejrsmængde:							Regnvandsbetingede udløb			Bemærkning
					Areal [ha]	A-koef.	Bef.ar. [ha]	Bolig [p.e.]	Erhverv [p.e.]	Total [p.e.]	Qspv [l/s]	Qind [l/s]	Total [l/s]	Ra. nr.	Type	Udløbsnr.	Recipientnavn	
1	2	3	4	5	6	7	8	9	10	11	12	13	14	15	16	17	18	19

Status

L03	8		Nielstrup	S-N	7,34	0,25	1,83	183		183	0,3	0,3	0,6	21			Alt regnvand nedsives	
Sum					7,34		1,83	183	0	183	0,3	0,3	0,6					

Planlægning: ingen

Opl.nr.	Ejer	Plan	Oplandsnavn	Kloak- type	Oplandsstørrelse			Tørvejsmængde:							Regnvandsbetingede udløb			Bemærkning
					Areal [ha]	A-koef.	Bef.ar. [ha]	Bolig [p.e.]	Erhverv [p.e.]	Total [p.e.]	Qspv [l/s]	Qind [l/s]	Total [l/s]	Ra. nr.	Type	Udløbsnr.	Recipientnavn	
1	2	3	4	5	6	7	8	9	10	11	12	13	14	15	16	17	18	19

Status

C06	8		ECO park	S	19,13	0,60	11,48	96		96	0,2	0,2	0,3	21	SE	C06R0009	Slettehavebæk	
K17	8		Rønnede vest	S-N	3,62			109		109	0,2	0,2	0,4	21			Alt regnvand nedsives	
L02	8		Rønnede nord	S	45,13	0,20	9,03	450	735	1.185	2,1	2,1	4,1	21	SF	B03R193	Nielstrup Bæk og	
P01	8		Rønnede nord	S	17,74	0,25	4,44	532	450	982	1,7	1,7	3,4	21	SF	B10V001	Fakse Å	
P08	8		Rønnede nord	S	25,41	0,10	2,54	25	50	75	0,1	0,1	0,3	21	SF	B10V001	Fakse Å	
P09	8		Rønnede	S	25,22	0,20	5,04	313		313	0,5	0,5	1,1	21	SF	B19R024	Fakse Å	
P02	8		Rønnede	S	2,37	0,06	0,14	15		15	0,0	0,0	0,1	21				
K08	8		Rønnede syd	F	5,65	0,35	1,98	160		160	0,3	0,3	0,6	21	OV	B07F108	Suså	
K07	8		Rønnede syd	S	14,63	0,25	3,66	260		260	0,5	0,5	0,9	21	SE	B07K003	Suså	
K06	8		Rønnede syd	S	1,38	0,28	0,39	28		28	0,0	0,0	0,1	21	SE	B07K004	Suså	
K05	8		Rønnede syd	S	0,26	0,28	0,07	5		5	0,0	0,0	0,0	21	SE	B05R008	Suså	
K04	8		Rønnede syd	S	3,66	0,28	1,02	63		63	0,1	0,1	0,2	21	SE	B05K000	Suså	
K01	8		Rønnede	S	7,96	0,30	2,39	208		208	0,4	0,4	0,7	21	SE	B04K001	Suså	
L01	8		Rønnede	F	4,16	0,20	0,83	158		158	0,3	0,3	0,5	21	OV	B31FOV1	Nielstrup Bæk og	
K12_1	8		Rønnede vest	F	9,05	0,25	2,26	160		160	0,3	0,3	0,6	21	OV	C05FOV1	Suså	
K12_2	8		Rønnede vest	F	2,24	0,25	0,56	67		67	0,1	0,1	0,2	21	OV	C05F020	Suså	
K12_3	8		Rønnede vest	F	0,14	0,25	0,04	7		7	0,0	0,0	0,0	21	OV	C05FOV1	Suså	
K13	8		Rønnede vest	S-N	7,53	0,25	1,88	48		48	0,1	0,1	0,2	21			Alt regnvand nedsives	
K03	8		Rønnede syd	S	0,31	0,27	0,08	5		5	0,0	0,0	0,0	21	SE	B05K002	Suså	
K02	8		Rønnede syd	S	4,30	0,28	1,20	90		90	0,2	0,2	0,3	21	SE	B05K001	Suså	
Sum					199,90		49,04	2.799	1.235	4.034	7,0	7,0	14,0					

Planlægning

P10	8		Faxevej nr. 31-33-35	Spv-N	0,60	0,30	0,18	0		0	0,0	0,0	0,0	21			Alt regnvand nedsives	
C07	8		Birkegårdsvej	Spv-N	2,48	0,25	0,62	0		0	0,0	0,0	0,0	21			Alt regnvand nedsives	
K12_4	2		Rønnede LP 1000-52	S	2,14			0		0	0,0	0,0	0,0	21				Lokalplan 1000-52
K17_1	8		Rønnede LP 44	S	0,63			0		0	0,0	0,0	0,0	14				Lokalplan 44
Sum plan					5,85		0,80	0	0	0	0,0	0,0	0,0					
Sum uændrede oplande					199,90		49,04	2.799	1.235	4.034	7,0	7,0	14,0					
Sum total					205,75		49,84	2.799	1.235	4.034	7,0	7,0	14,0					

Opl.nr.	Ejer	Plan	Oplandsnavn	Kloak- type	Oplandsstørrelse			Tørvejrsmængde:							Regnvandsbetingede udløb			Bemærkning
					Areal [ha]	A-koef.	Bef.ar. [ha]	Bolig [p.e.]	Erhverv [p.e.]	Total [p.e.]	Qspv [l/s]	Qind [l/s]	Total [l/s]	Ra. nr.	Type	Udløbsnr.	Recipientnavn	
1	2	3	4	5	6	7	8	9	10	11	12	13	14	15	16	17	18	19

Status

C02	8		Kongsted Borup Øst	S-N	3,21	0,20	0,64	25		25	0,0	0,0	0,1	21			Alt regnvand nedsives	
C04	8		Kongsted Borup	S-N	8,17	0,20	1,64	75		75	0,1	0,1	0,3	21			Alt regnvand nedsives	
K14_2	8		Øst for Kongsted	S-N	0,78	0,20	0,16	16		16	0,0	0,0	0,1	21			Alt regnvand nedsives	
K16	4		Rønnede Bassinlæg	S	1,66			0		0	0,0	0,0	0,0		SE	KS16	Suså	
Sum					13,83		2,43	116	0	116	0,2	0,2	0,4					

Planlægning: ingen

Opl.nr.	Ejer	Plan	Oplandsnavn	Kloak- type	Oplandsstørrelse			Tørvejrsmængde:							Regnvandsbetingede udløb			Bemærkning
					Areal [ha]	A-koef.	Bef.ar. [ha]	Bolig [p.e.]	Erhverv [p.e.]	Total [p.e.]	Qspv [l/s]	Qind [l/s]	Total [l/s]	Ra. nr.	Type	Udløbsnr.	Recipientnavn	
1	2	3	4	5	6	7	8	9	10	11	12	13	14	15	16	17	18	19

Status

O5	8		Vester Egede	S-N	9,63	0,25	2,41	90		90	0,2	0,2	0,3	21			Alt regnvand nedsives	
Sum					9,63		2,41	90	0	90	0,2	0,2	0,3					

Planlægning

O5-1	8		Camp Adventure	Spv-N	2,88	0,60	1,73	6		6	0,0	0,0	0,0	21			Alt regnvand nedsives	Camp Adventure
Sum plan					2,88		1,73	6	0	6	0,0	0,0	0,0					
Sum uændrede oplande					9,63		2,41	90	0	90	0,2	0,2	0,3					
Sum total					12,51		4,13	96	0	96	0,2	0,2	0,3					

Opl.nr.	Ejer	Plan	Oplandsnavn	Kloak- type	Oplandsstørrelse			Tørvejsmængde:							Regnvandsbetingede udløb			Bemærkning
					Areal [ha]	A-koef.	Bef.ar. [ha]	Bolig [p.e.]	Erhverv [p.e.]	Total [p.e.]	Qspv [l/s]	Qind [l/s]	Total [l/s]	Ra. nr.	Type	Udløbsnr.	Recipientnavn	
1	2	3	4	5	6	7	8	9	10	11	12	13	14	15	16	17	18	19

Status

K09	8		Kongsted nord	F	7,25	0,35	2,54	100		100	0,2	0,2	0,3	21	OV	B06F005	Suså	
P03	8		Kongsted	S	15,88	0,25	3,97	160		160	0,3	0,3	0,6	21	SF	B19R024	Fakse Å	
P07	8		Kongsted	F	4,14	0,20	0,83	63		63	0,1	0,1	0,2	21	OV	B06R137	Fakse Å	
K10	8		Kongsted	F	7,13	0,35	2,49	163		163	0,3	0,3	0,6	21	OV	B01FOV1	Suså	
K11	8		Kongsted syd	S	8,68	0,15	1,30	80		80	0,1	0,1	0,3	21	SE	B01K002	Suså	
P04_1	8		Kongsted syd	S-N	2,14	0,20	0,43	53		53	0,1	0,1	0,2	21			Alt regnvand nedsives	
P04_2	8		Kongsted syd	S-N	0,35	0,20	0,07	0		0	0,0	0,0	0,0	21			Alt regnvand nedsives	
P04_3	8		Tornemark	S-N	1,20	0,20	0,24	0		0	0,0	0,0	0,0	21			Alt regnvand nedsives	
P04_4	8		Kongsted syd	S-N	0,28	0,20	0,06	0		0	0,0	0,0	0,0	21			Alt regnvand nedsives	
P06_1	8		Øst for Kongsted	S-N	0,28	0,20	0,06	25		25	0,0	0,0	0,1	21			Alt regnvand nedsives	
P06_2	8		Øst for Kongsted	S-N	0,33	0,20	0,07	0		0	0,0	0,0	0,0	21			Alt regnvand nedsives	
P06_3	8		Øst for Kongsted	S-N	0,46	0,20	0,09	0		0	0,0	0,0	0,0	21			Alt regnvand nedsives	
P06_4	8		Øst for Kongsted	S-N	0,47	0,20	0,09	0		0	0,0	0,0	0,0	21			Alt regnvand nedsives	
P06_5	8		Øst for Kongsted	S-N	0,34	0,20	0,07	0		0	0,0	0,0	0,0	21			Alt regnvand nedsives	
P06_6	8		Øst for Kongsted	S-N	0,99	0,20	0,20	0		0	0,0	0,0	0,0	21			Alt regnvand nedsives	
P06_7	8		Øst for Kongsted	S-N	0,29	0,20	0,06	0		0	0,0	0,0	0,0	21			Alt regnvand nedsives	
P06_8	8		Øst for Kongsted	S-N	1,28	0,20	0,26	0		0	0,0	0,0	0,0	21			Alt regnvand nedsives	
P05	8		Kongsted Renseanlæg	S-N	2,39	0,40	0,95	0		0	0,0	0,0	0,0	21			Alt regnvand nedsives	
Sum					53,88		13,77	644	0	644	1,1	1,1	2,2					

Planlægning

P07-1	8		Kongsted Øst	Spv-N	0,67	0,25	0,17	0		0	0,0	0,0	0,0	21			Alt regnvand nedsives	
P07-2	8		Kongsted	S-N	1,61			0		0	0,0	0,0	0,0	21			Alt regnvand nedsives	
Sum plan					2,28		0,17	0	0	0	0,0	0,0	0,0					
Sum uændrede oplande					53,88		13,77	644	0	644	1,1	1,1	2,2					
Sum total					56,16		13,94	644	0	644	1,1	1,1	2,2					

Opl.nr.	Ejer	Plan	Oplandsnavn	Kloak- type	Oplandsstørrelse			Tørvejrsmængde:							Regnvandsbetingede udløb			Bemærkning
					Areal [ha]	A-koef.	Bef.ar. [ha]	Bolig [p.e.]	Erhverv [p.e.]	Total [p.e.]	Qspv [l/s]	Qind [l/s]	Total [l/s]	Ra. nr.	Type	Udløbsnr.	Recipientnavn	
1	2	3	4	5	6	7	8	9	10	11	12	13	14	15	16	17	18	19

Status

HA01	8		Bjerrede	S-N	17,46	0,40	6,98	349		349	0,6	0,6	1,2	40			Alt regnvand nedsives	Data skønnet
Sum					17,46		6,98	349	0	349	0,6	0,6	1,2					

Planlægning: ingen

Opl.nr.	Ejer	Plan	Oplandsnavn	Kloak- type	Oplandsstørrelse			Tørvejrsmængde:							Regnvandsbetingede udløb			Bemærkning
					Areal [ha]	A-koef.	Bef.ar. [ha]	Bolig [p.e.]	Erhverv [p.e.]	Total [p.e.]	Qspv [l/s]	Qind [l/s]	Total [l/s]	Ra. nr.	Type	Udløbsnr.	Recipientnavn	
1	2	3	4	5	6	7	8	9	10	11	12	13	14	15	16	17	18	19

Status

ÅA	8		Årløse	S	5,28	0,30	1,58	53		53	0,1	0,1	0,2	40	SE	ÅA0105R	Feldbækken	Data skønnet
Sum					5,28		1,58	53	0	53	0,1	0,1	0,2					

Planlægning: ingen

Opl.nr.	Ejer	Plan	Oplandsnavn	Kloak- type	Oplandsstørrelse			Tørvejsmængde:							Regnvandsbetingede udløb			Bemærkning
					Areal [ha]	A-koef.	Bef.ar. [ha]	Bolig [p.e.]	Erhverv [p.e.]	Total [p.e.]	Qspv [l/s]	Qind [l/s]	Total [l/s]	Ra. nr.	Type	Udløbsnr.	Recipientnavn	
1	2	3	4	5	6	7	8	9	10	11	12	13	14	15	16	17	18	19

Status

TI-P	8		Årløsevej 21	Spv-N	0,27	0,25	0,07	5		5	0,0	0,0	0,0	40			Alt regnvand nedsives	
TA	8		Terslev	S	23,12	0,40	9,25	694		694	1,2	1,2	2,4	40	SF	TA0665R	Vende Bæk	Data skønnet
TG	8		Øst for Terslev	Spv-N	3,20	0,40	1,28	320		320	0,6	0,6	1,1	40			Alt regnvand nedsives	
HC04	8		Syd for Terslev	S-N	1,70	0,40	0,68	34		34	0,1	0,1	0,1	40			Alt regnvand nedsives	Data skønnet
TE	8		Terslev/Tøpkildevej	S	4,67	0,40	1,87	187		187	0,3	0,3	0,6	40	SF	TA0665R	Vende Bæk	
TC	8		Terslev	S	0,97	0,40	0,39	29		29	0,1	0,1	0,1	40	SF	TA0665R	Vende Bæk	
TI	8		Terslev NØ	S	4,24	0,25	1,06	85		85	0,1	0,1	0,3	40	SE	TI0005R	Stenkilde Bæk	
TF	8		Terslev Ternesøparken	S	6,57	0,30	1,97	197		197	0,3	0,3	0,7	40	SE	TF0005R	Ternesø	

Sum					44,73		16,56	1.550	0	1.550	2,7	2,7	5,4					
------------	--	--	--	--	--------------	--	--------------	--------------	----------	--------------	------------	------------	------------	--	--	--	--	--

Planlægning

TJ	8		Terslev Skolevej	Spv-N	2,41	0,20	0,48	12		12	0,0	0,0	0,0	40			Alt regnvand nedsives	
Sum plan					2,41		0,48	12	0	12	0,0	0,0	0,0					
Sum uændrede oplande					44,73		16,56	1.550	0	1.550	2,7	2,7	5,4					
Sum total					47,14		17,04	1.562	0	1.562	2,7	2,7	5,4					

Opl.nr.	Ejer	Plan	Oplandsnavn	Kloak- type	Oplandsstørrelse			Tørvejrsmængde:							Regnvandsbetingede udløb			Bemærkning
					Areal [ha]	A-koef.	Bef.ar. [ha]	Bolig [p.e.]	Erhverv [p.e.]	Total [p.e.]	Qspv [l/s]	Qind [l/s]	Total [l/s]	Ra. nr.	Type	Udløbsnr.	Recipientnavn	
1	2	3	4	5	6	7	8	9	10	11	12	13	14	15	16	17	18	19

Status

HD01	8		Tjæreby	S-N	8,35	0,40	3,34	167		167	0,3	0,3	0,6	40			Alt regnvand nedsives	Data skønnet
HD02	8		Hesselbjerg	S-N	4,20	0,40	1,68	84		84	0,1	0,1	0,3	40			Alt regnvand nedsives	Data skønnet
Sum					12,55		5,02	251	0	251	0,4	0,4	0,9					

Planlægning

HD03	8		Tjæreby	Spv-N	0,98	0,20	0,20	1		1	0,0	0,0	0,0	40			Alt regnvand nedsives	
Sum plan					0,98		0,20	1	0	1	0,0	0,0	0,0					
Sum uændrede oplande					12,55		5,02	251	0	251	0,4	0,4	0,9					
Sum total					13,54		5,22	252	0	252	0,4	0,4	0,9					

Opl.nr.	Ejer	Plan	Oplandsnavn	Kloak- type	Oplandsstørrelse			Tørvejrsmængde:							Regnvandsbetingede udløb			Bemærkning
					Areal [ha]	A-koef.	Bef.ar. [ha]	Bolig [p.e.]	Erhverv [p.e.]	Total [p.e.]	Qspv [l/s]	Qind [l/s]	Total [l/s]	Ra. nr.	Type	Udløbsnr.	Recipientnavn	
1	2	3	4	5	6	7	8	9	10	11	12	13	14	15	16	17	18	19

Status

GA	8		Simmendrup	S	5,16	0,40	2,06	136		136	0,2	0,2	0,5	40	SF	GA0005R	Gasemose bæk	Data skønnet
Sum					5,16		2,06	136	0	136	0,2	0,2	0,5					

Planlægning: ingen

Opl.nr.	Ejer	Plan	Oplandsnavn	Kloak- type	Oplandsstørrelse			Tørvejrsmængde:							Regnvandsbetingede udløb			Bemærkning
					Areal [ha]	A-koef.	Bef.ar. [ha]	Bolig [p.e.]	Erhverv [p.e.]	Total [p.e.]	Qspv [l/s]	Qind [l/s]	Total [l/s]	Ra. nr.	Type	Udløbsnr.	Recipientnavn	
1	2	3	4	5	6	7	8	9	10	11	12	13	14	15	16	17	18	19

Status

HF01	8		Førslev	S-N	35,66	0,40	14,26	357		357	0,6	0,6	1,2	40			Alt regnvand nedsives	Data skønnet
Sum					35,66		14,26	357	0	357	0,6	0,6	1,2					

Planlægning: ingen

Opl.nr.	Ejer	Plan	Oplandsnavn	Kloak- type	Oplandsstørrelse			Tørvejrsmængde:							Regnvandsbetingede udløb			Bemærkning
					Areal [ha]	A-koef.	Bef.ar. [ha]	Bolig [p.e.]	Erhverv [p.e.]	Total [p.e.]	Qspv [l/s]	Qind [l/s]	Total [l/s]	Ra. nr.	Type	Udløbsnr.	Recipientnavn	
1	2	3	4	5	6	7	8	9	10	11	12	13	14	15	16	17	18	19

Status

HG01	8		Levetofte	S-N	5,88	0,40	2,35	59		59	0,1	0,1	0,2	40			Alt regnvand nedsives	Data skønnet
HG02	8		Øst for Levetofte	S-N	9,24	0,40	3,69	92		92	0,2	0,2	0,3	40			Alt regnvand nedsives	Data skønnet
Sum					15,12		6,05	151	0	151	0,3	0,3	0,5					

Planlægning

HG03	8		Levetofte	Spv-N	0,56			0		0	0,0	0,0	0,0	40			Alt regnvand nedsives	
Sum plan					0,56		0,00	0	0	0	0,0	0,0	0,0					
Sum uændrede oplande					15,12		6,05	151	0	151	0,3	0,3	0,5					
Sum total					15,68		6,05	151	0	151	0,3	0,3	0,5					

Opl.nr.	Ejer	Plan	Oplandsnavn	Kloak- type	Oplandsstørrelse			Tørvejrsmængde:							Regnvandsbetingede udløb			Bemærkning
					Areal [ha]	A-koef.	Bef.ar. [ha]	Bolig [p.e.]	Erhverv [p.e.]	Total [p.e.]	Qspv [l/s]	Qind [l/s]	Total [l/s]	Ra. nr.	Type	Udløbsnr.	Recipientnavn	
1	2	3	4	5	6	7	8	9	10	11	12	13	14	15	16	17	18	19

Status

SA	8		Teestrup	S	22,45	0,25	5,61	449		449	0,8	0,8	1,6	40	SE	SA0UDLR	Suså	Data skønnet
Sum					22,45		5,61	449	0	449	0,8	0,8	1,6					

Planlægning

SB-P1	8		Teestrup Nedenvej 9	Spv-N	0,14			0		0	0,0	0,0	0,0	40			Alt regnvand nedsives	
SB	8		Teestrup Nedenvej	Spv-N	4,10	0,30	1,23	41		41	0,1	0,1	0,1	40			Alt regnvand nedsives	
Sum plan					4,23		1,23	41	0	41	0,1	0,1	0,1					
Sum uændrede oplande					22,45		5,61	449	0	449	0,8	0,8	1,6					
Sum total					26,68		6,84	490	0	490	0,9	0,8	1,7					

Opl.nr.	Ejer	Plan [Ja]	Oplandsnavn	Kloak- type	Oplandsstørrelse			Tørvejsmængde:							Regnvandsbetingede udløb			Bemærkning
					Areal [ha]	A-koef.	Bef.ar. [ha]	Bolig [p.e.]	Erhverv [p.e.]	Total [p.e.]	Qspv [l/s]	Qind [l/s]	Total [l/s]	Ra. nr.	Type	Udløbsnr.	Recipientnavn	
1	2	3	4	5	6	7	8	9	10	11	12	13	14	15	16	17	18	19

Status

OC	8		Haslev vest	S	2,42	0,25	0,61	48		48	0,1	0,1	0,2	40	SE	OA0090R	Gillesbækken	
OG	8		Haslev vest handel	S	5,77	0,60	3,46	29		29	0,1	0,1	0,1	40	SE	OG050R	Gillesbækken	
OF	8		kaare klints vej	S	4,04	0,20	0,81	121		121	0,2	0,2	0,4	40	SE	OF0015R	Troelsbækken	
OJ	8		Hanegal	S	8,18	0,10	0,82	41		41	0,1	0,1	0,1	40	SE	OJ005R	Troelsbækken	
OM	8		Valnøddeparken	S	4,25	0,40	1,70	170		170	0,3	0,3	0,6	40	SF	OM0130R	Søbæk, Troelsbækken	
OL	8		Lindepark/Elmepark/T	S	14,67	0,40	5,87	587		587	1,0	1,0	2,0	40	SF	OF0010R	Troelsbækken	
OK	8		Bøgeparken	S	1,86	0,30	0,56	93		93	0,2	0,2	0,3	40	SF	OM0007R	Troelsbækken	
OE	8		Haslev vest	S	7,43	0,30	2,23	446	3	449	0,8	0,8	1,6	40	SE	OA0090R	Gillesbækken	
OB	8		Haslev vest industri	S	13,53	0,30	4,06	135	8	143	0,2	0,2	0,5	40	SE	OA0090R	Gillesbækken	
OA	8		Haslev vest industri	S	37,38	0,40	14,95	748		748	1,3	1,3	2,6	40	SE	OA0090R	Gillesbækken	
ON	8		Kjærskård	S	5,09	0,35	1,78	102		102	0,2	0,2	0,4	40	SF	OM0007R	Troelsbækken	
OI	8		GL. Troelstrup	S	4,06	0,40	1,62	81		81	0,1	0,1	0,3	40	SE	OI0072R	Troelsbækken	
OP	8		Hjortevej/Dådyrvej	S	11,82	0,40	4,73	355		355	0,6	0,6	1,2	40	SE	OI0078R	Troelsbækken	
OO	8		Hermelinvej/Mårvej/Il	S	8,91	0,30	2,67	267		267	0,5	0,5	0,9	40	SF	OO0080R	Søbæk	
OQ	8		Haslev Troelstrup	S	18,01	0,40	7,20	1.801		1.801	3,1	3,1	6,3	40	SF	OQ0005R	Troelsbækken	
ØA	8		Haslev syd	S-N	9,71	0,25	2,43	194		194	0,3	0,3	0,7	40			Alt regnvand nedsives	
HQ	8		Haslev øvre Lysholm	F	8,59	0,30	2,58	344		344	0,6	0,6	1,2	40	OV	HQ0005F	Gillesbækken	
HP	8		Haslev nord	F	60,87	0,30	18,26	2.435		2.435	4,2	4,2	8,5	40	OV	HH0235F	Gillesbækken	
HH	8		Haslev midt	F	94,91	0,30	28,47	9.491		9.491	16,5	16,5	33,0	40	OV	HH0190F	Gillesbækken	
HI	8		Haslev nord	F	2,60	0,30	0,78	78		78	0,1	0,1	0,3	40	OV	HI0035F	Orned Bæk	
HJ	8		Haslev nord	S	13,95	0,20	2,79	558		558	1,0	1,0	1,9	40	SE	HJ0070R	Orned Bæk	
HR	8		Haslev vest industri	S	7,57	0,40	3,03	76		76	0,1	0,1	0,3	40	SE	HR0005R	Gillesbækken	
HL	8		Haslev midt	S	64,17	0,30	19,25	1.925		1.925	3,3	3,3	6,7	40	SE	HR0005R	Gillesbækken	
OR	8		Haslev vest handel	S	6,21	0,60	3,73	31		31	0,1	0,1	0,1	40	SE	OR0005R	Gillesbækken	
HK	8		Haslev nord	S	18,81	0,60	11,29	1.881		1.881	3,3	3,3	6,5	40	SE	HK0065R	Gillesbækken	
HS	8		Haslev SV	F	2,64	0,25	0,66	53		53	0,1	0,1	0,2	40	OV	HS0015F	Troelsbækken	
HT	8		Haslev SV	S	3,46	0,30	1,04	104		104	0,2	0,2	0,4	40	SE	HT0005R	Troelsbækken	
HM	8		Haslev SV	S	0,98	0,30	0,29	30		30	0,1	0,1	0,1	40	SE	HM0045R	Troelsbækken	
HD	8		Grøndalsparken	S	2,41	0,40	0,96	193		193	0,3	0,3	0,7	40	SF	HC0095R	Troelsbækken	

Opl.nr.	Ejer	Plan	Oplandsnavn	Kloak- type	Oplandsstørrelse			Tørvejsmængde:							Regnvandsbetingede udløb			Bemærkning
					Areal [ha]	A-koef.	Bef.ar. [ha]	Bolig [p.e.]	Erhverv [p.e.]	Total [p.e.]	Qspv [l/s]	Qind [l/s]	Total [l/s]	Ra. nr.	Type	Udløbsnr.	Recipientnavn	
1	2	3	4	5	6	7	8	9	10	11	12	13	14	15	16	17	18	19
HC	8		Haslev øst	F	48,86	0,30	14,66	2.443		2.443	4,2	4,2	8,5	40	OV	HC0600F	Troelsbækken	
HF	8		Haslev SØ	S	37,95	0,30	11,38	3.795		3.795	6,6	6,6	13,2	40	SF	HC0095R	Troelsbækken	
HG	8		Haslev SØ	S	6,94	0,30	2,08	278		278	0,5	0,5	1,0	40	SF	HC0095R	Troelsbækken	
OV	8		Haslev midt	S	1,15	0,40	0,46	173		173	0,3	0,3	0,6	40	SE	HH226R	Gillesbækken	
HO	8	JA	Haslev midt	F	25,77	0,30	7,73	773		773	1,3	1,3	2,7	40	SF	HO1150R	Orned Bæk	
HV	0		Jens Martin Knudsens	S-N	2,35	0,40	0,94	352		352	0,6	0,6	1,2	40			Alt regnvand nedsives	
LA	8		Nederste Række	F	9,17	0,40	3,67	92		92	0,2	0,2	0,3	40	OV	HZ0180F	Gillesbækken	Data skønnet
HE	8		Haslev øst	S	6,71	0,30	2,01	201		201	0,3	0,3	0,7	40	SE	HE0110R	Freerslev Å	
HA	8		Haslev øst	S	65,25	0,60	39,15	6.526		6.526	11,3	11,3	22,7	40	SF	HA0120R	Orned Bæk	
HB	8		Haslev NØ	S	12,79	0,25	3,20	128		128	0,2	0,2	0,4	40	SF	HA0120R	Orned Bæk	
HU	8		Haslev NØ	F	12,81	0,30	3,84	384		384	0,7	0,7	1,3	40	OV	HO0115F	Orned Bæk	
Sum					674,05		237,75	37.558	11	37.569	65,2	65,2	130,4					
Planlægning																		
OT	P		Lokalplan 500-82	S	7,47			0		0	0,0	0,0	0,0	40	SE	NEDSIVN	Jorden - N	
HO	8	JA	Haslev midt	S	25,77	0,30	7,73	773		773	1,3	1,3	2,7	40	SF	HO1150R	Orned Bæk	
OU	8		Lokalplan 500-81	Spv-N	3,58	0,30	1,07	0		0	0,0	0,0	0,0	40			Alt regnvand nedsives	
NO-2	8		Lokalplan 500-76(A)	S	5,13	0,30	1,54	0		0	0,0	0,0	0,0	40				
OW	8		Lysholm Ovenvej	Spv-N	2,61	0,25	0,65	0		0	0,0	0,0	0,0	40			Alt regnvand nedsives	
OX	8		Troelstrupvej	S	0,47			0		0	0,0	0,0	0,0	40	SE	NEDSIVN	Jorden - N	
OS	0		LP 500-83	S	13,99			0		0	0,0	0,0	0,0	40				Lokalplan 500-83
Sum plan					59,02		11,00	773	0	773	1,3	1,3	2,7					
Sum uændrede oplande					648,27		230,02	36.785	11	36.796	63,9	63,9	127,8					
Sum total					707,29		241,01	37.558	11	37.569	65,2	65,2	130,4					

Opl.nr.	Ejer	Plan	Oplandsnavn	Kloak- type	Oplandsstørrelse			Tørvejrsmængde:							Regnvandsbetingede udløb			Bemærkning
					Areal [ha]	A-koef.	Bef.ar. [ha]	Bolig [p.e.]	Erhverv [p.e.]	Total [p.e.]	Qspv [l/s]	Qind [l/s]	Total [l/s]	Ra. nr.	Type	Udløbsnr.	Recipientnavn	
1	2	3	4	5	6	7	8	9	10	11	12	13	14	15	16	17	18	19

Status

BC	8		Bråby	S-N	9,95	0,40	3,98	199		199	0,3	0,3	0,7	40			Alt regnvand nedsives	Data skønnet
BD	8		Slotshusvej	S-N	2,20	0,25	0,55	44		44	0,1	0,1	0,2	40			Alt regnvand nedsives	
Sum					12,14		4,53	243	0	243	0,4	0,4	0,8					

Planlægning

BE	8		Gisselfelt	Spv-N	4,20	0,35	1,47	105		105	0,2	0,2	0,4	40			Alt regnvand nedsives	
BC-P1	8		Bråby Skuderløsevej	Spv-N	0,19	0,20	0,04	0		0	0,0	0,0	0,0	40			Alt regnvand nedsives	
Sum plan					4,39		1,51	105	0	105	0,2	0,2	0,4					
Sum uændrede oplande					12,14		4,53	243	0	243	0,4	0,4	0,8					
Sum total					16,53		6,03	348	0	348	0,6	0,6	1,2					

Opl.nr.	Ejer	Plan	Oplandsnavn	Kloak- type	Oplandsstørrelse			Tørvejrsmængde:							Regnvandsbetingede udløb			Bemærkning
					Areal [ha]	A-koef.	Bef.ar. [ha]	Bolig [p.e.]	Erhverv [p.e.]	Total [p.e.]	Qspv [l/s]	Qind [l/s]	Total [l/s]	Ra. nr.	Type	Udløbsnr.	Recipientnavn	
1	2	3	4	5	6	7	8	9	10	11	12	13	14	15	16	17	18	19

Status

BA	8		Bråby Stationsby	S-N	12,18	0,30	3,65	244		244	0,4	0,4	0,8	40			Alt regnvand nedsives	Data skønnet	
Sum					12,18		3,65	244	0	244	0,4	0,4	0,8						

Planlægning

BA-P	8		DÅL 2016	Spv-N	0,73	0,30	0,22	22		22	0,0	0,0	0,1	40			Alt regnvand nedsives		
Sum plan					0,73		0,22	22	0	22	0,0	0,0	0,1						
Sum uændrede oplande					12,18		3,65	244	0	244	0,4	0,4	0,8						
Sum total					12,91		3,88	266	0	266	0,5	0,5	0,9						

Opl.nr.	Ejer	Plan	Oplandsnavn	Kloak- type	Oplandsstørrelse			Tørvejsmængde:							Regnvandsbetingede udløb			Bemærkning
					Areal [ha]	A-koef.	Bef.ar. [ha]	Bolig [p.e.]	Erhverv [p.e.]	Total [p.e.]	Qspv [l/s]	Qind [l/s]	Total [l/s]	Ra. nr.	Type	Udløbsnr.	Recipientnavn	
1	2	3	4	5	6	7	8	9	10	11	12	13	14	15	16	17	18	19

Status

SG	8		Skuderløse	Spv-N	13,91	0,25	3,48	139		139	0,2	0,2	0,5	40			Alt regnvand nedsives	
SE	8		Skuderløse	S-N	16,67	0,40	6,67	500		500	0,9	0,9	1,7	40			Alt regnvand nedsives	Data skønnet
SF	8		Stoksbjergvej	S	2,37	0,25	0,59	47		47	0,1	0,1	0,2	40	-	NEDSIVN	Jorden - N	
Sum					32,95		10,74	687	0	687	1,2	1,2	2,4					

Planlægning

SG-P1	8		Skuderløse	Spv-N	0,34	0,20	0,07	0		0	0,0	0,0	0,0	40			Alt regnvand nedsives	
SE-P	8		Skuderløse	Spv-N	2,03	0,30	0,61	101		101	0,2	0,2	0,4	40			Alt regnvand nedsives	
Sum plan					2,37		0,68	101	0	101	0,2	0,2	0,4					
Sum uændrede oplande					32,95		10,74	687	0	687	1,2	1,2	2,4					
Sum total					35,32		11,42	788	0	788	1,4	1,4	2,7					

Opl.nr.	Ejer	Plan	Oplandsnavn	Kloak- type	Oplandsstørrelse			Tørvejrsmængde:							Regnvandsbetingede udløb			Bemærkning
					Areal [ha]	A-koef.	Bef.ar. [ha]	Bolig [p.e.]	Erhverv [p.e.]	Total [p.e.]	Qspv [l/s]	Qind [l/s]	Total [l/s]	Ra. nr.	Type	Udløbsnr.	Recipientnavn	
1	2	3	4	5	6	7	8	9	10	11	12	13	14	15	16	17	18	19

Status

SD	8		Svalebæk	S-N	4,99	0,40	2,00	499		499	0,9	0,9	1,7	40			Alt regnvand nedsives	
SC	8		Enghave Huse	S-N	5,87	0,25	1,47	59		59	0,1	0,1	0,2	40			Alt regnvand nedsives	
Sum					10,86		3,46	558	0	558	1,0	1,0	1,9					

Planlægning: ingen

Opl.nr.	Ejer	Plan	Oplandsnavn	Kloak- type	Oplandsstørrelse			Tørvejrsmængde:							Regnvandsbetingede udløb			Bemærkning
					Areal [ha]	A-koef.	Bef.ar. [ha]	Bolig [p.e.]	Erhverv [p.e.]	Total [p.e.]	Qspv [l/s]	Qind [l/s]	Total [l/s]	Ra. nr.	Type	Udløbsnr.	Recipientnavn	
1	2	3	4	5	6	7	8	9	10	11	12	13	14	15	16	17	18	19

Status

Sum					0,00		0,00	0	0	0	0,0	0,0	0,0					
------------	--	--	--	--	-------------	--	-------------	----------	----------	----------	------------	------------	------------	--	--	--	--	--

Planlægning

EA	8		Freerslev	Spv-N	9,18	0,20	1,84	92		92	0,2	0,2	0,3	40			Alt regnvand nedsives	
Sum plan					9,18		1,84	92	0	92	0,2	0,2	0,3					
Sum uændrede oplande					0,00		0,00	0	0	0	0,0	0,0	0,0					
Sum total					9,18		1,84	92	0	92	0,2	0,2	0,3					

Opl.nr.	Ejer	Plan	Oplandsnavn	Kloak- type	Oplandsstørrelse			Tørvejrsmængde:							Regnvandsbetingede udløb			Bemærkning
					Areal [ha]	A-koef.	Bef.ar. [ha]	Bolig [p.e.]	Erhverv [p.e.]	Total [p.e.]	Qspv [l/s]	Qind [l/s]	Total [l/s]	Ra. nr.	Type	Udløbsnr.	Recipientnavn	
1	2	3	4	5	6	7	8	9	10	11	12	13	14	15	16	17	18	19

Status

Sum					0,00		0,00	0	0	0	0,0	0,0	0,0					
------------	--	--	--	--	-------------	--	-------------	----------	----------	----------	------------	------------	------------	--	--	--	--	--

Planlægning

LU	8		Brandskov	Spv-N	3,87	0,25	0,97	39		39	0,1	0,1	0,1	13			Alt regnvand nedsives	
Sum plan					3,87		0,97	39	0	39	0,1	0,1	0,1					
Sum uændrede oplande					0,00		0,00	0	0	0	0,0	0,0	0,0					
Sum total					3,87		0,97	39	0	39	0,1	0,1	0,1					

Opl.nr.	Ejer	Plan	Oplandsnavn	Kloak- type	Oplandsstørrelse			Tørvejrsmængde:							Regnvandsbetingede udløb			Bemærkning
					Areal [ha]	A-koef.	Bef.ar. [ha]	Bolig [p.e.]	Erhverv [p.e.]	Total [p.e.]	Qspv [l/s]	Qind [l/s]	Total [l/s]	Ra. nr.	Type	Udløbsnr.	Recipientnavn	
1	2	3	4	5	6	7	8	9	10	11	12	13	14	15	16	17	18	19

Status

LT	8		Borreshoved	Spv-N	0,29	0,20	0,06	0		0	0,0	0,0	0,0				Alt regnvand nedsives	
Sum					0,29		0,06	0	0	0	0,0	0,0	0,0					

Planlægning: ingen

Opl.nr.	Ejer	Plan	Oplandsnavn	Kloak- type	Oplandsstørrelse			Tørvejrsmængde:							Regnvandsbetingede udløb			Bemærkning
					Areal [ha]	A-koef.	Bef.ar. [ha]	Bolig [p.e.]	Erhverv [p.e.]	Total [p.e.]	Qspv [l/s]	Qind [l/s]	Total [l/s]	Ra. nr.	Type	Udløbsnr.	Recipientnavn	
1	2	3	4	5	6	7	8	9	10	11	12	13	14	15	16	17	18	19

Status

Sum					0,00		0,00	0	0	0	0,0	0,0	0,0					
------------	--	--	--	--	-------------	--	-------------	----------	----------	----------	------------	------------	------------	--	--	--	--	--

Planlægning

EL	8		St. Elmue	Spv-N	8,39	0,25	2,10	59		59	0,1	0,1	0,2	21			Alt regnvand nedsives	
Sum plan					8,39		2,10	59	0	59	0,1	0,1	0,2					
Sum uændrede oplande					0,00		0,00	0	0	0	0,0	0,0	0,0					
Sum total					8,39		2,10	59	0	59	0,1	0,1	0,2					

Opl.nr.	Ejer	Plan	Oplandsnavn	Kloak- type	Oplandsstørrelse			Tørvejrsmængde:							Regnvandsbetingede udløb			Bemærkning
					Areal [ha]	A-koef.	Bef.ar. [ha]	Bolig [p.e.]	Erhverv [p.e.]	Total [p.e.]	Qspv [l/s]	Qind [l/s]	Total [l/s]	Ra. nr.	Type	Udløbsnr.	Recipientnavn	
1	2	3	4	5	6	7	8	9	10	11	12	13	14	15	16	17	18	19

Status

Sum					0,00		0,00	0	0	0	0,0	0,0	0,0					
------------	--	--	--	--	-------------	--	-------------	----------	----------	----------	------------	------------	------------	--	--	--	--	--

Planlægning

FR	8		Frenderup/Egedevej	Spv-N	7,61	0,20	1,52	152		152	0,3	0,3	0,5	20			Alt regnvand nedsives	
Sum plan					7,61		1,52	152	0	152	0,3	0,3	0,5					
Sum uændrede oplande					0,00		0,00	0	0	0	0,0	0,0	0,0					
Sum total					7,61		1,52	152	0	152	0,3	0,3	0,5					

Bilag 9: Regnvandsbetingede udledninger

2016 Udløbsskema for Karise												Udskrevet den 10-10-2016					Side 1
Udløbsnr.	Ejer	Plan	Recipientnavn	Kobl.	Opl.nr.	Type	Befæst.	Max. regnv.	Afløbs-	Bassin	Rense-	Årlige gennemsnitsværdier					Bemærkning
												til recipient	vandfør.	volumen	foranst.	Afl.	
		[Ja]	nedstrøm				[ha]	[l/s]	[l/s]	[m³]		[stk]	[m³]	[kg]	[kg]	[kg]	
1	2	3	4	5	6	7	8	9	10	11	12	13	14	15	16	17	18
Status																	
KBF1801	8		Karise Bæk			OV	0,00	0				0,05	0	0	0	0	Udløb fra overfalds bygværk
KBR4007	8		Karise Bæk			OV	0,00	0				0,05	0	0	0	0	Udløb fra overfalds bygværk
KDF1500	8		Karise Bæk			OV	0,00	0				0,05	0	0	0	0	Udløb fra overfalds bygværk
KDR4007	8		Karise Bæk			OV	0,00	0				0,05	0	0	0	0	Udløb fra overfalds bygværk
KEF5007	8		Karise Bæk			OV	0,00	0				0,05	0	0	0	0	Udløb fra overfalds bygværk
KEF510F	8		Karise Bæk			OV	0,00	0				0,05	0	0	0	0	Udløb fra overfalds bygværk
KER5009	8		Karise Bæk			OV	0,00	0				0,05	0	0	0	0	Udløb fra overfalds bygværk
KZF1702	8		Karise Bæk			OV	0,00	0	30	1.427		0,05	0	0	0	0	Udløb fra overfalds bygværk
KBF2003	8		Karise Bæk	KBF1801	KB3E	OV	0,89	0				5	64	10	1	0	Udløb i Karise bæk
KBF3101	8		Karise Bæk	KZF1601	KB1E	OV	5,94	676	35			28	4.288	515	43	11	Qa skønnet
KBF11B1	8		Karise Bæk	KBR4007	KB2E	OV	0,45	0	20			2	6	1	0	0	Udløb i Karise bæk
KDF7003	8		Karise Bæk	KDF1500	KD1E	OV	1,03	0	35			3	87	10	1	0	Qa skønnet
KDF17E1	8		Karise Bæk			-	0,00	0				0,00	0	0	0	0	Gaml. udløb fra tidl. OPUS, vi ved
KDF5003	8		Karise Bæk	KDR4007	KD2E	OV	1,72	0	35			16	666	80	7	2	Qa skønnet
KEF2103 *	8		Karise Bæk	KEF5007	KE5E	OV	3,46	0	50			9	436	52	4	1	
KEF12A3	8		Karise Bæk	KEF510F	KE4E	OV	0,38	0	35			5	31	4	1	0	Qa skønnet
KEF11H3 *	8		Karise Bæk	KER5009	KE2E	OV	1,49	0	35			36	2.756	331	28	7	Qa skønnet
KFF3007 *	8		Karise Bæk		KF5E	SE	4,20	777				15	12.138	675	29	8	
KZF1601 *	8		Karise Bæk	KZF1702	KD3E	OV	2,17	0	30			4	2.642	317	26	7	Qa skønnet
KBR0107	8		Karise Bæk		KB6E	SE	3,56	392				0,00	10.422	521	21	5	
KBR9007	8		Karise Bæk			SE	0,00	0				0,00	0	0	0	0	Ukendt regnvands udløb (kun fra
KDR0418	8		Karise Bæk		KD11P	SE	0,72	80				130	3.463	166	10	2	
KDR0101 *	8		Karise Bæk		KD4E	SE	10,38	1.142				0,00	1.931	97	4	1	
KDR2007 *	8		Karise Bæk		KD5E	SE	0,95	104				0,00	2.773	139	6	1	
KER0107	8		Karise Bæk		KE10E	SE	0,92	102				0,00	2.703	135	5	1	
KER0707	8		Karise Bæk		KE8E	SE	0,39	43				0,00	1.136	57	2	1	
KER3007 *	8		Karise Bæk		KE9E	SE	3,86	424				0,00	11.295	565	23	6	
KZF1001 *	8		Karise Bæk		KE7E	UDLR	0,31	0				0,00	322.870	7.103	1.743	138	Udløb fra renseanlæg
KFF0103U	8		Karise Bæk			OV	0,00	0				0,05	0	0	0	0	Udløb fra overfalds bygværk
KFF0103 *	8		Karise Bæk	KFF0103U	KF3E	OV	1,83	0	35			18	836	100	8	2	Qa skønnet

Udløbsnr.	Ejer	Plan	Recipientnavn	Kobl. nedstrøm	Opl.nr.	Type	Befæst. areal	Max. regnv. til recipient	Afløbs- vandfør.	Bassin volumen	Rense- foranst.	Årlige gennemsnitsværdier					Bemærkning
												Afl. [stk]	Vand [m ³]	COD [kg]	N [kg]	P [kg]	
1	2	3	4	5	6	7	8	9	10	11	12	13	14	15	16	17	18
KAR0001 *	8		Stevns Å		KA2E	SE	3,30	363				0,00	6.918	346	14	3	
31 udløb							47,95			1.427		387.461	11.223	1.976	196		

Planlægning: ingen

Udløbsnr.	Ejer	Plan	Recipientnavn	Kobl.	Opl.nr.	Type	Befæst.	Max. regnv.	Afløbs-	Bassin	Rense-	Årlige gennemsnitsværdier					Bemærkning							
												[Ja]	nedstrøm	areal	til recipient	vandfør.		volumen	foranst.	Afl.	Vand	COD	N	P
																				[ha]	[l/s]	[l/s]	[m³]	[stk]
1	2	3	4	5	6	7	8	9	10	11	12	13	14	15	16	17	18							

Status

KSR012U	8		Stevns Å		KS5E	SE	5,69	626				130	27.255	1.309	82	14	
1 udløb							5,69						27.255	1.309	82	14	

Planlægning: ingen

2016 Udløbsskema for Store Torøje												Udskrevet den 10-10-2016					Side 4
Udløbsnr.	Ejer	Plan	Recipientnavn	Kobl.	Opl.nr.	Type	Befæst.	Max. regnv.	Afløbs-	Bassin	Rense-	Årlige gennemsnitsværdier					Bemærkning
		[Ja]		nedstrøm			areal	til recipient	vandfør.	volumen	foranst.	Afl.	Vand	COD	N	P	
							[ha]	[l/s]	[l/s]	[m³]		[stk]	[m³]	[kg]	[kg]	[kg]	
1	2	3	4	5	6	7	8	9	10	11	12	13	14	15	16	17	18

Ingen regnvandsbetingede udløb

2016 Udløbsskema for Vemmetofte												Udskrevet den 10-10-2016					Side 5
Udløbsnr.	Ejer	Plan	Recipientnavn	Kobl. nedstrøm	Opl.nr.	Type	Befæst. areal	Max. regnv. til recipient	Afløbs- vandfør.	Bassin volumen	Rense- foranst.	Årlige gennemsnitsværdier					Bemærkning
												Afl.	Vand	COD	N	P	
		[Ja]					[ha]	[l/s]	[l/s]	[m³]		[stk]	[m³]	[kg]	[kg]	[kg]	
1	2	3	4	5	6	7	8	9	10	11	12	13	14	15	16	17	18

Ingen regnvandsbetingede udløb

Udløbsnr.	Ejer	Plan	Recipientnavn	Kobl. nedstrøm	Opl.nr.	Type	Befæst. areal	Max. regnv. til recipient	Afløbs- vandfør.	Bassin volumen	Rense- foranst.	Årlige gennemsnitsværdier					Bemærkning
												Afl.	Vand	COD	N	P	
		[Ja]					[ha]	[l/s]	[l/s]	[m ³]		[stk]	[m ³]	[kg]	[kg]	[kg]	
1	2	3	4	5	6	7	8	9	10	11	12	13	14	15	16	17	18

Ingen regnvandsbetingede udløb

2016 Udløbsskema for Tryggevælde Mark												Udskrevet den 10-10-2016					Side 7
Udløbsnr.	Ejer	Plan	Recipientnavn	Kobl.	Opl.nr.	Type	Befæst.	Max. regnv.	Afløbs-	Bassin	Rense-	Årlige gennemsnitsværdier					Bemærkning
												til recipient	vandfør.	volumen	foranst.	Afl.	
		[Ja]		nedstrøm			areal	[l/s]	[l/s]	[m³]		[stk]	[m³]	[kg]	[kg]	[kg]	
1	2	3	4	5	6	7	8	9	10	11	12	13	14	15	16	17	18

Ingen regnvandsbetingede udløb

Udløbsnr.	Ejer	Plan	Recipientnavn	Kobl. nedstrøm	Opl.nr.	Type	Befæst. areal	Max. regnv. til recipient	Afløbs- vandfør.	Bassin volumen	Rense- foranst.	Årlige gennemsnitsværdier					Bemærkning
												Afl.	Vand	COD	N	P	
		[Ja]					[ha]	[l/s]	[l/s]	[m³]		[stk]	[m³]	[kg]	[kg]	[kg]	
1	2	3	4	5	6	7	8	9	10	11	12	13	14	15	16	17	18

Ingen regnvandsbetingede udløb

Udløbsnr.	Ejer	Plan	Recipientnavn	Kobl.	Opl.nr.	Type	Befæst.	Max. regnv.	Afløbs-	Bassin	Rense-	Årlige gennemsnitsværdier					Bemærkning
												til recipient	vandfør.	volumen	foranst.	Afl.	
		[Ja]		nedstrøm			areal	[l/s]	[l/s]	[m ³]		[stk]	[m ³]	[kg]	[kg]	[kg]	
1	2	3	4	5	6	7	8	9	10	11	12	13	14	15	16	17	18

Ingen regnvandsbetingede udløb

Udløbsnr.	Ejer	Plan	Recipientnavn	Kobl. nedstrøm	Opl.nr.	Type	Befæst. areal	Max. regnv. til recipient	Afløbs- vandfør.	Bassin volumen	Rense- foranst.	Årlige gennemsnitsværdier					Bemærkning
												Afl.	Vand	COD	N	P	
		[Ja]					[ha]	[l/s]	[l/s]	[m³]		[stk]	[m³]	[kg]	[kg]	[kg]	
1	2	3	4	5	6	7	8	9	10	11	12	13	14	15	16	17	18

Ingen regnvandsbetingede udløb

Udløbsnr.	Ejer	Plan	Recipientnavn	Kobl. nedstrøm	Opl.nr.	Type	Befæst. areal	Max. regnv. til recipient	Afløbs- vandfør.	Bassin volumen	Rense- foranst.	Årlige gennemsnitsværdier					Bemærkning
												Afl.	Vand	COD	N	P	
		[Ja]					[ha]	[l/s]	[l/s]	[m ³]		[stk]	[m ³]	[kg]	[kg]	[kg]	
1	2	3	4	5	6	7	8	9	10	11	12	13	14	15	16	17	18

Ingen regnvandsbetingede udløb

Udløbsnr.	Ejer	Plan	Recipientnavn	Kobl.	Opl.nr.	Type	Befæst.	Max. regnv.	Afløbs-	Bassin	Rense-	Årlige gennemsnitsværdier					Bemærkning
												til recipient	vandfør.	volumen	foranst.	Afl.	
		[Ja]		nedstrøm			areal	[l/s]	[l/s]	[m ³]		[stk]	[m ³]	[kg]	[kg]	[kg]	
1	2	3	4	5	6	7	8	9	10	11	12	13	14	15	16	17	18

Ingen regnvandsbetingede udløb

2016 Udløbsskema for Store Favrbj												Udskrevet den 10-10-2016					Side 13
Udløbsnr.	Ejer	Plan	Recipientnavn	Kobl.	Opl.nr.	Type	Befæst.	Max. regnv.	Afløbs-	Bassin	Rense-	Årlige gennemsnitsværdier					Bemærkning
		[Ja]		nedstrøm			areal	til recipient	vandfør.	volumen	foranst.	Afl.	Vand	COD	N	P	
							[ha]	[l/s]	[l/s]	[m³]		[stk]	[m³]	[kg]	[kg]	[kg]	
1	2	3	4	5	6	7	8	9	10	11	12	13	14	15	16	17	18

Ingen regnvandsbetingede udløb

Udløbsnr.	Ejer	Plan	Recipientnavn	Kobl.	Opl.nr.	Type	Befæst.	Max. regnv.	Afløbs-	Bassin	Rense-	Årlige gennemsnitsværdier					Bemærkning						
												nedstrøm	areal	til recipient	vandfør.	volumen		foranst.	Afl.	Vand	COD	N	P
																			[ha]	[l/s]	[l/s]	[m³]	[stk]
1	2	3	4	5	6	7	8	9	10	11	12	13	14	15	16	17	18						

Status

FFR001U *	8		Fakse Å		FH12P	SE	21,08	2.620				37	52.582	2.734	112	28	Udløbsgrøft til Fakse Å
FIR001U *	8		Fakse Å		FI1E	SE	11,31	2.623				36	32.644	2.287	113	28	
FZF001U	8		Fakse Å		FZ1E	UDLR	2,07	0		3.830		1,00	1.283.935	72.140	5.778	839	
FEF001V *	8		Fakse Å	FEF001VU	FE1E	OV	12,54	0	50			0,05	0	0	0	0	Qa skønnet
FFF0010 *	8		Fakse Å	FFF0010U	FA2E	OV	20,69	0	50			0,05	0	0	0	0	Qa Skønnet
FZF001V *	8		Fakse Å	FZF001VU	FB1E	OV	16,55	0	208			0,05	0	0	0	0	
FHF001YU	8		Fakse Å			OV	0,00	0				0,05	0	0	0	0	Udløb fra overfalds bygværk
FZF001VU	8		Fakse Å			OV	0,00	0				0,05	0	0	0	0	Udløb fra overfalds bygværk
FFF0010U	8		Fakse Å			OV	0,00	0				0,05	0	0	0	0	Udløb fra overfalds bygværk
FEF001VU	8		Fakse Å			OV	0,00	0				0,05	0	0	0	0	Udløb fra overfalds bygværk
FBF001U	8		Fakse Å		FB3E	OV	3,22	0	50	1		42	1.520	250	16	4	Qa skønnet
FFR002U *	8		Fakse Å		FB6E	SE	0,41	0				42	14.214	2.211	136	35	
FCR001U	8		Fakse Å		FC1E	SE	5,45	599				0,00	15.927	796	32	8	
FDR001U *	8		Freerslev Å		FD1E	SE	4,93	543				0,00	14.435	722	29	7	Tilløb til Freerslev Å
14 udløb								98,25		3.831		1.415.257	81.140	6.216	949		

Planlægning: ingen

Udløbsnr.	Ejer	Plan	Recipientnavn	Kobl. nedstrøm	Opl.nr.	Type	Befæst. areal	Max. regnv. til recipient	Afløbs- vandfør.	Bassin volumen	Rense- foranst.	Årlige gennemsnitsværdier					Bemærkning
												Afl.	Vand	COD	N	P	
		[Ja]					[ha]	[l/s]	[l/s]	[m³]		[stk]	[m³]	[kg]	[kg]	[kg]	
1	2	3	4	5	6	7	8	9	10	11	12	13	14	15	16	17	18

Ingen regnvandsbetingede udløb

Udløbsnr.	Ejer	Plan	Recipientnavn	Kobl.	Opl.nr.	Type	Befæst.	Max. regnv.	Afløbs-	Bassin	Rense-	Årlige gennemsnitsværdier					Bemærkning						
												nedstrøm	areal	til recipient	vandfør.	volumen		foranst.	Afl.	Vand	COD	N	P
																			[ha]	[l/s]	[l/s]	[m³]	[stk]
1	2	3	4	5	6	7	8	9	10	11	12	13	14	15	16	17	18						

Status

LCR0109 *	8		Fakse Bugt		LA2E	SF	4,18	0		2		44	9.947	943	55	13	
LCF250B *	8		Fakse Bugt	LCR0109F	LC1E	OS	1,58	0	35	342		47	7.717	1.327	88	21	
LGR0100	8		Fakse Bugt		LG4E	SE	5,78	635				130	27.667	1.328	83	14	Havneområde
LJR0109	8		Fakse Bugt		LJ1E	SE	0,98	145				4	2.909	152	7	1	LKS0102 er pumpestationen
LLR0109	8		Fakse Bugt		LL3E	SE	0,10	11				130	465	22	1	0	
LHF0109U	8		Fakse Bugt			OV	0,00	0				0,05	0	0	0	0	Udløb fra overfalds bygværk
LCF1401	8		Fakse Bugt	LCF250B *	LB1E	OV	4,17	0	45			0,05	0	0	0	0	
LDF0902 *	8		Fakse Bugt	LCF250B *	LD1E	OV	10,38	0	32	370		0,05	0	0	0	0	
LCR0109F	8		Fakse Bugt			OV	0,00	0				0,05	0	0	0	0	Udløb fra overfalds bygværk
LHF0109 *	8		Fakse Bugt	LHF0109U	LG1E	OV	8,89	0	25	28		34	21.616	2.732	170	41	Lystbådehavnen
LZF0111 *	8		Fakse Å		LI1E	OV	3,23	0		760		9	650.689	22.131	3.227	724	Pumpe-overløb til bassin
LAR06A9 *	8		Hestehave Bæk		LD3P	SE	14,24	1.493				0,00	39.696	1.985	79	20	
LLR0902	8		Kruse Bæk		LL4E	SE	2,48	272				130	11.865	570	36	6	
13 udløb							56,00			1.502			772.571	31.190	3.746	840	

Planlægning: ingen

Udløbsnr.	Ejer	Plan	Recipientnavn	Kobl. nedstrøm	Opl.nr.	Type	Befæst. areal	Max. regnv. til recipient	Afløbs- vandfør.	Bassin volumen	Rense- foranst.	Årlige gennemsnitsværdier					Bemærkning
												Afl. [stk]	Vand [m ³]	COD [kg]	N [kg]	P [kg]	
1	2	3	4	5	6	7	8	9	10	11	12	13	14	15	16	17	18

Ingen regnvandsbetingede udløb

Udløbsnr.	Ejer	Plan	Recipientnavn	Kobl. nedstrøm	Opl.nr.	Type	Befæst. areal	Max. regnv. til recipient	Afløbs- vandfør.	Bassin volumen	Rense- foranst.	Årlige gennemsnitsværdier					Bemærkning
												Afl. [stk]	Vand [m ³]	COD [kg]	N [kg]	P [kg]	
1	2	3	4	5	6	7	8	9	10	11	12	13	14	15	16	17	18

Ingen regnvandsbetingede udløb

Udløbsnr.	Ejer	Plan	Recipientnavn	Kobl. nedstrøm	Opl.nr.	Type	Befæst. areal	Max. regnv. til recipient	Afløbs- vandfør.	Bassin volumen	Rense- foranst.	Årlige gennemsnitsværdier					Bemærkning
												Afl. [stk]	Vand [m ³]	COD [kg]	N [kg]	P [kg]	
1	2	3	4	5	6	7	8	9	10	11	12	13	14	15	16	17	18

Ingen regnvandsbetingede udløb

Udløbsnr.	Ejer	Plan	Recipientnavn	Kobl. nedstrøm	Opl.nr.	Type	Befæst. areal	Max. regnv. til recipient	Afløbs- vandfør.	Bassin volumen	Rense- foranst.	Årlige gennemsnitsværdier					Bemærkning
												Afl. [stk]	Vand [m ³]	COD [kg]	N [kg]	P [kg]	
1	2	3	4	5	6	7	8	9	10	11	12	13	14	15	16	17	18

Ingen regnvandsbetingede udløb

Udløbsnr.	Ejer	Plan	Recipientnavn	Kobl. nedstrøm	Opl.nr.	Type	Befæst. areal [ha]	Max. regnv. til recipient [l/s]	Afløbs- vandfør. [l/s]	Bassin volumen [m³]	Rense- foranst.	Årlige gennemsnitsværdier					Bemærkning
												Afl.	Vand	COD	N	P	
												[stk]	[m³]	[kg]	[kg]	[kg]	
1	2	3	4	5	6	7	8	9	10	11	12	13	14	15	16	17	18

Status

CZS001U	8		Kilde Å		CA1E	UDLR	4,74	521				0,05	22.681	1.089	68	11	Vemmetofte Camping
1 udløb							4,74						22.681	1.089	68	11	

Planlægning: ingen

Udløbsnr.	Ejer	Plan	Recipientnavn	Kobl.	Opl.nr.	Type	Befæst.	Max. regnv.	Afløbs-	Bassin	Rense-	Årlige gennemsnitsværdier					Bemærkning
												til recipient	vandfør.	volumen	foranst.	Afl.	
		[Ja]		nedstrøm			areal	[l/s]	[l/s]	[m ³]		[stk]	[m ³]	[kg]	[kg]	[kg]	
1	2	3	4	5	6	7	8	9	10	11	12	13	14	15	16	17	18

Ingen regnvandsbetingede udløb

Udløbsnr.	Ejer	Plan	Recipientnavn	Kobl.	Opl.nr.	Type	Befæst.	Max. regnv.	Afløbs-	Bassin	Rense-	Årlige gennemsnitsværdier					Bemærkning						
												nedstrøm	areal	til recipient	vandfør.	volumen		foranst.	Afl.	Vand	COD	N	P
																			[ha]	[l/s]	[l/s]	[m³]	[stk]
1	2	3	4	5	6	7	8	9	10	11	12	13	14	15	16	17	18						

Status

A04K001	8		Freerslev Å			OV	0,00	0				0,05	0	0	0	0	Udløb fra overfalds bygværk
A13K001	8		Freerslev Å			OV	0,00	0				0,05	0	0	0	0	Udløb fra overfalds bygværk
A03POV1U	8		Freerslev Å			OV	0,00	0				0,05	0	0	0	0	Udløb fra overfalds bygværk
A01SOV1U	8		Freerslev Å			OV	0,00	0				0,05	0	0	0	0	Udløb fra overfalds bygværk
A04FOV1	8		Freerslev Å	A04K001	D04	OV	2,51	0	14			37	6.440	772	64	16	Rist-Overløbsbygværk N=18
A13SOV2	8		Freerslev Å	A13K001	D07	OV	1,40	0	38			4	101	12	1	1	Rist-2 overl.bygv. N= 16 og 8
A01SOV1	8		Freerslev Å	A01SOV1U	D12	OV	1,30	0	20			28	1.596	192	16	4	Rist-Overløbsbygværk N=27
A06K002	8		Freerslev Å		D01	SE	0,22	24				0,00	836	33	2	0	-
A06K001	8		Freerslev Å		D02	SE	9,21	716				0,00	17.670	707	35	9	-
A99R015	8		Freerslev Å		D03	SE	1,29	142				0,00	4.902	196	10	2	-
A09K002	8		Freerslev Å		D05	SE	1,67	184				0,00	6.536	261	13	3	-
A09K001 *	8		Freerslev Å		D13	SE	5,60	200				0,00	6.688	268	13	3	-
A25K001	8		Freerslev Å		D08	SE	1,16	127				0,00	4.218	169	8	2	-
A05K001	8		Freerslev Å		D09	SE	3,12	317				0,00	10.944	438	22	5	-
A13K008	8		Freerslev Å		D10	SE	0,56	61				0,00	2.014	81	4	1	-
A05K002	8		Freerslev Å		D11	SE	2,32	716				0,00	6.498	260	13	3	Olie-sandfang-
A13K006	8		Freerslev Å		D15	SE	1,32	146				0,00	4.978	199	10	2	-
A13K003	8		Freerslev Å			OV	0,00	34				0,00	874	35	2	0	Overløb fra pumpestation
A12K010	P		Freerslev Å		D22	SE	0,25	27				0,00	1.140	46	2	1	-
A12K003	P		Freerslev Å		D23	SE	0,80	88				0,00	2.736	109	5	1	-
A13K005	8		Freerslev Å		D17	UDLR	0,31	0				0,00	350.000	9.100	910	140	MBNK-Dalby renselanlæg
A12K005	8		Freerslev Å		D31	SE	0,36	39				130	1.720	83	5	1	
08R0134	8		Freerslev Å		D02BP	SE	1,60	176				130	7.659	368	23	4	
GDKE8D	8		Freerslev Å		D02A	SE	2,47	271				130	11.817	567	36	6	
A03FOV1	8		Freerslev Å	A03POV1U	D7A	OV	1,03	0	20			36	1.716	205	17	4	
07R0102 *	8		Tryggevælde Å		D11A	SF	5,72	0		1.000		0,05	27.408	1.316	82	14	Rørlagt tilløb til Tryggevælde Å
26 udløb							44,22			1.000		478.491	15.416	1.294	224		

Planlægning: ingen

Udløbsnr.	Ejer	Plan	Recipientnavn	Kobl. nedstrøm	Opl.nr.	Type	Befæst. areal	Max. regnv. til recipient	Afløbs- vandfør.	Bassin volumen	Rense- foranst.	Årlige gennemsnitsværdier					Bemærkning
												Afl. [stk]	Vand [m ³]	COD [kg]	N [kg]	P [kg]	
1	2	3	4	5	6	7	8	9	10	11	12	13	14	15	16	17	18

Ingen regnvandsbetingede udløb

Udløbsnr.	Ejer	Plan	Recipientnavn	Kobl. nedstrøm	Opl.nr.	Type	Befæst. areal [ha]	Max. regnv. til recipient [l/s]	Afløbs- vandfør. [l/s]	Bassin volumen [m³]	Rense- foranst. [stk]	Årlige gennemsnitsværdier					Bemærkning
												Afl.	Vand	COD	N	P	
												[kg]	[m³]	[kg]	[kg]	[kg]	
1	2	3	4	5	6	7	8	9	10	11	12	13	14	15	16	17	18

Status

B01	P		Stenkilde Bæk		B01	SE	1,23	135				0,00	4.104	164	8	2	-
1 udløb							1,23			0		4.104	164	8	2		

Planlægning: ingen

2016 Udløbsskema for Piberhus øst												Udskrevet den 10-10-2016					Side 26
Udløbsnr.	Ejer	Plan	Recipientnavn	Kobl. nedstrøm	Opl.nr.	Type	Befæst. areal	Max. regnv. til recipient	Afløbs- vandfør.	Bassin volumen	Rense- foranst.	Årlige gennemsnitsværdier					Bemærkning
												Afl.	Vand	COD	N	P	
		[Ja]					[ha]	[l/s]	[l/s]	[m³]		[stk]	[m³]	[kg]	[kg]	[kg]	
1	2	3	4	5	6	7	8	9	10	11	12	13	14	15	16	17	18

Ingen regnvandsbetingede udløb

Udløbsnr.	Ejer	Plan	Recipientnavn	Kobl. nedstrøm	Opl.nr.	Type	Befæst. areal [ha]	Max. regnv. til recipient [l/s]	Afløbs- vandfør. [l/s]	Bassin volumen [m³]	Rense- foranst. [stk]	Årlige gennemsnitsværdier					Bemærkning
												Afl.	Vand	COD	N	P	
												[kg]	[m³]	[kg]	[kg]	[kg]	
1	2	3	4	5	6	7	8	9	10	11	12	13	14	15	16	17	18

Status

A10D012 *	P		Freerslev Å		D21_1	SE	0,72	79				0,00	1.558	62	3	1	-
1 udløb							0,72			0		1.558	62	3	1		

Planlægning: ingen

Udløbsnr.	Ejer	Plan	Recipientnavn	Kobl. nedstrøm	Opl.nr.	Type	Befæst. areal	Max. regnv. til recipient	Afløbs- vandfør.	Bassin volumen	Rense- foranst.	Årlige gennemsnitsværdier					Bemærkning
												Afl.	Vand	COD	N	P	
		[Ja]					[ha]	[l/s]	[l/s]	[m³]		[stk]	[m³]	[kg]	[kg]	[kg]	
1	2	3	4	5	6	7	8	9	10	11	12	13	14	15	16	17	18

Ingen regnvandsbetingede udløb

Udløbsnr.	Ejer	Plan	Recipientnavn	Kobl. nedstrøm	Opl.nr.	Type	Befæst. areal [ha]	Max. regnv. til recipient [l/s]	Afløbs- vandfør. [l/s]	Bassin volumen [m³]	Rense- foranst.	Årlige gennemsnitsværdier					Bemærkning
												Afl.	Vand	COD	N	P	
												[stk]	[m³]	[kg]	[kg]	[kg]	
1	2	3	4	5	6	7	8	9	10	11	12	13	14	15	16	17	18

Status

E02	P		Egedesbæk		E02	SE	2,05	226				0,00	7.486	299	15	4	-
E04	8		Egedesbæk				0,00	0				-1,00	3.280	1.632	178	40	M-
2 udløb							2,05			0		10.766	1.931	192	44		

Planlægning: ingen

Udløbsnr.	Ejer	Plan	Recipientnavn	Kobl. nedstrøm	Opl.nr.	Type	Befæst. areal	Max. regnv. til recipient	Afløbs- vandfør.	Bassin volumen	Rense- foranst.	Årlige gennemsnitsværdier					Bemærkning
												Afl.	Vand	COD	N	P	
		[Ja]					[ha]	[l/s]	[l/s]	[m ³]		[stk]	[m ³]	[kg]	[kg]	[kg]	
1	2	3	4	5	6	7	8	9	10	11	12	13	14	15	16	17	18

Ingen regnvandsbetingede udløb

Udløbsnr.	Ejer	Plan	Recipientnavn	Kobl. nedstrøm	Opl.nr.	Type	Befæst. areal	Max. regnv. til recipient	Afløbs- vandfør.	Bassin volumen	Rense- foranst.	Årlige gennemsnitsværdier					Bemærkning
												Afl.	Vand	COD	N	P	
		[Ja]					[ha]	[l/s]	[l/s]	[m ³]		[stk]	[m ³]	[kg]	[kg]	[kg]	
1	2	3	4	5	6	7	8	9	10	11	12	13	14	15	16	17	18

Ingen regnvandsbetingede udløb

Udløbsnr.	Ejer	Plan	Recipientnavn	Kobl. nedstrøm	Opl.nr.	Type	Befæst. areal [ha]	Max. regnv. til recipient [l/s]	Afløbs- vandfør. [l/s]	Bassin volumen [m³]	Rense- foranst.	Årlige gennemsnitsværdier					Bemærkning
												Afl.	Vand	COD	N	P	
												[stk]	[m³]	[kg]	[kg]	[kg]	
1	2	3	4	5	6	7	8	9	10	11	12	13	14	15	16	17	18

Status

B10V001 *	8		Fakse Å		P01	SF	6,98	488		1.275		0,00	17.024	681	34	9	Udløb til rørlagt del af Faxe Å
B03R193	8		Nielstrup Bæk og		L02	SF	9,03	25	25	4.300		0,05	43.235	2.076	130	22	
B31FOV1	8		Nielstrup Bæk og	B031FOV1	L01	OV	0,83	0	25			0,05	0	0	0	0	
C06R0009	8		Slettehavebæk		C06	SE	11,48	1.263				130	54.989	2.640	165	28	
CO5F020	8		Suså		K12_2	OV	0,56	0	10	1.320		0,05	0	0	0	0	Overløb til Rønnede bassinlæg
B07F108	8		Suså		K08	OV	1,98	0	20			0,00	968	124	10	3	Rist-Overløbsbygværk N=32
B06F005	8		Suså	B06F005U	K09	OV	2,54	0	50			0,00	404	52	4	1	Rist-Overløbsbygværk N=26
B04K001	8		Suså		K01	SE	2,39	263				0,00	9.082	363	18	5	-Forsinkes i mose
B05K001	8		Suså		K02	SE	1,28	133				0,00	4.636	185	9	2	-Forsinkes i mose
B05K002	8		Suså		K03	SE	0,08	9				0,00	304	12	1	0	-Forsinkes i mose
B05R008	8		Suså		K05	SE	0,07	112				0,00	3.952	158	8	2	-Forsinkes i mose
B05K000	8		Suså		K04	SE	1,02	8				0,00	266	11	1	0	Forsinkes i mose
B07K004	8		Suså		K06	SE	0,39	43				0,00	1.520	61	3	1	-Forsinkes i mose
B07K003	8		Suså		K07	SE	3,66	402				0,00	14.136	565	28	7	-Forsinkes i mose
14 udløb							42,28			6.895			150.516	6.929	411	79	

Planlægning: ingen

Udløbsnr.	Ejer	Plan	Recipientnavn	Kobl. nedstrøm	Opl.nr.	Type	Befæst. areal [ha]	Max. regnv. til recipient [l/s]	Afløbs- vandfør. [l/s]	Bassin volumen [m³]	Rense- foranst.	Årlige gennemsnitsværdier					Bemærkning
												Afl.	Vand	COD	N	P	
												[stk]	[m³]	[kg]	[kg]	[kg]	
1	2	3	4	5	6	7	8	9	10	11	12	13	14	15	16	17	18

Status

C02R005 *	8		Suså		K14_2	SE	0,80	283				0,00	3.040	122	6	2	-
C05FOV1 *	8		Suså		K12_1	OV	2,30	0	100			0,00	300	36	3	1	Qa skønnet
C04D006	8		Suså		C04	SE	1,64	0				0,00	35.416	1.417	71	18	
KS16	8		Suså		K16	SE	0,00	0				0,00	82.172	3.178	937	190	MB-Rønnede bassinanlæg
4 udløb							4,73			0		120.928	4.752	1.017	210		

Planlægning: ingen

2016 Udløbsskema for Vester Egede												Udskrevet den 10-10-2016					Side 34
Udløbsnr.	Ejer	Plan	Recipientnavn	Kobl.	Opl.nr.	Type	Befæst.	Max. regnv.	Afløbs-	Bassin	Rense-	Årlige gennemsnitsværdier					Bemærkning
												til recipient	vandfør.	volumen	foranst.	Afl.	
		[Ja]		nedstrøm			areal	[l/s]	[l/s]	[m ³]		[stk]	[m ³]	[kg]	[kg]	[kg]	
1	2	3	4	5	6	7	8	9	10	11	12	13	14	15	16	17	18

Ingen regnvandsbetingede udløb

Udløbsnr.	Ejer	Plan	Recipientnavn	Kobl.	Opl.nr.	Type	Befæst.	Max. regnv.	Afløbs-	Bassin	Rense-	Årlige gennemsnitsværdier					Bemærkning						
												nedstrøm	areal	til recipient	vandfør.	volumen		foranst.	Afl.	Vand	COD	N	P
																			[ha]	[l/s]	[l/s]	[m³]	[stk]
1	2	3	4	5	6	7	8	9	10	11	12	13	14	15	16	17	18						

Status

B06R137	8		Fakse Å	B06R137U	P07	OV	0,83	0	30			0,05	1.679	239	19	5	Overfalds bygværk
B19R024 *	8		Fakse Å		P09	SF	9,02	437		1.275		0,00	15.314	613	31	8	-
PR05	8		Fakse Å				0,00	0				-1,00	3.230	129	6	2	-
PS05	8		Fakse Å		P05	UDLR	0,95	0				0,00	440.267	22.013	3.522	660	MBNK-Kongsted renseanlæg
B06R137U	8		Fakse Å			OV	0,00	0				0,05	0	0	0	0	Udløb fra overfalds bygværk
US01	8		Herredsbæk				0,00	0				-1,00	1.339	110	40	11	MB-Privat renseanlæg
B06F005U	8		Suså			OV	0,00	0				0,05	0	0	0	0	Udløb fra overfalds bygværk
B07F108U	8		Suså			OV	0,00	0				0,05	0	0	0	0	Udløb fra overfalds bygværk
B01FOV1	8		Suså	B01FOV1U	K10	OV	2,49	0	100			0,00	174	21	2	0	Rist-Overløbsbygværk N=6 Qa
B01K002	8		Suså		K11	SE	1,30	143				0,00	4.750	190	10	2	-Forsinkes i mose
10 udløb							14,59			1.275			466.753	23.315	3.630	688	

Planlægning: ingen

Udløbsnr.	Ejer	Plan	Recipientnavn	Kobl.	Opl.nr.	Type	Befæst.	Max. regnv.	Afløbs-	Bassin	Rense-	Årlige gennemsnitsværdier					Bemærkning
												til recipient	vandfør.	volumen	foranst.	Afl.	
		[Ja]		nedstrøm			areal	[l/s]	[l/s]	[m ³]		[stk]	[m ³]	[kg]	[kg]	[kg]	
1	2	3	4	5	6	7	8	9	10	11	12	13	14	15	16	17	18

Ingen regnvandsbetingede udløb

Udløbsnr.	Ejer	Plan	Recipientnavn	Kobl. nedstrøm	Opl.nr.	Type	Befæst. areal [ha]	Max. regnv. til recipient [l/s]	Afløbs- vandfør. [l/s]	Bassin volumen [m³]	Rense- foranst. [stk]	Årlige gennemsnitsværdier					Bemærkning
												Afl.	Vand	COD	N	P	
												[kg]	[kg]	[kg]	[kg]	[kg]	
1	2	3	4	5	6	7	8	9	10	11	12	13	14	15	16	17	18

Status

ÅA0105R	8		Feldbækken		ÅA	SE	1,58	174				130	7.587	364	23	4	Rørlagt del af Feldbækken
1 udløb							1,58			0		7.587	364	23	4		

Planlægning: ingen

Udløbsnr.	Ejer	Plan	Recipientnavn	Kobl. nedstrøm	Opl.nr.	Type	Befæst. areal	Max. regnv. til recipient	Afløbs- vandfør.	Bassin volumen	Rense- foranst.	Årlige gennemsnitsværdier					Bemærkning
												Afl.	Vand	COD	N	P	
												[stk]	[m ³]	[kg]	[kg]	[kg]	
1	2	3	4	5	6	7	8	9	10	11	12	13	14	15	16	17	18

Status

TI0005R	8		Stenkilde Bæk		TI	SE	1,06	117				130	5.082	244	15	3	Løber i rørlagt tilløb til
TA0665R *	8		Vende Bæk		TA	SF	12,78	0		3.600		0,05	61.221	2.940	184	31	
TF0005R	8		Ternesø		TF	SE	1,97	217				130	9.441	453	28	5	
3 udløb							15,81			3.600		75.744	3.637	228	38		

Planlægning: ingen

Udløbsnr.	Ejer	Plan	Recipientnavn	Kobl. nedstrøm	Opl.nr.	Type	Befæst. areal	Max. regnv. til recipient	Afløbs- vandfør.	Bassin volumen	Rense- foranst.	Årlige gennemsnitsværdier					Bemærkning
												Afl. [stk]	Vand [m ³]	COD [kg]	N [kg]	P [kg]	
1	2	3	4	5	6	7	8	9	10	11	12	13	14	15	16	17	18

Ingen regnvandsbetingede udløb

2016 Udløbsskema for Simmendrup												Udskrevet den 10-10-2016					Side 40
Udløbsnr.	Ejer	Plan	Recipientnavn	Kobl.	Opl.nr.	Type	Befæst.	Max. regnv.	Afløbs-	Bassin	Rense-	Årlige gennemsnitsværdier					Bemærkning
												til recipient	vandfør.	volumen	foranst.	Afl.	
		[Ja]		nedstrøm			areal	[l/s]	[l/s]	[m³]		[stk]	[m³]	[kg]	[kg]	[kg]	
1	2	3	4	5	6	7	8	9	10	11	12	13	14	15	16	17	18

Ingen regnvandsbetingede udløb

Udløbsnr.	Ejer	Plan	Recipientnavn	Kobl. nedstrøm	Opl.nr.	Type	Befæst. areal	Max. regnv. til recipient	Afløbs- vandfør.	Bassin volumen	Rense- foranst.	Årlige gennemsnitsværdier					Bemærkning
												Afl.	Vand	COD	N	P	
		[Ja]					[ha]	[l/s]	[l/s]	[m ³]		[stk]	[m ³]	[kg]	[kg]	[kg]	
1	2	3	4	5	6	7	8	9	10	11	12	13	14	15	16	17	18

Ingen regnvandsbetingede udløb

Udløbsnr.	Ejer	Plan	Recipientnavn	Kobl.	Opl.nr.	Type	Befæst.	Max. regnv.	Afløbs-	Bassin	Rense-	Årlige gennemsnitsværdier					Bemærkning
												til recipient	vandfør.	volumen	foranst.	Afl.	
		[Ja]		nedstrøm			areal	[l/s]	[l/s]	[m ³]		[stk]	[m ³]	[kg]	[kg]	[kg]	
1	2	3	4	5	6	7	8	9	10	11	12	13	14	15	16	17	18

Ingen regnvandsbetingede udløb

Udløbsnr.	Ejer	Plan	Recipientnavn	Kobl.	Opl.nr.	Type	Befæst.	Max. regnv.	Afløbs-	Bassin	Rense-	Årlige gennemsnitsværdier					Bemærkning							
												[Ja]	nedstrøm	areal	til recipient	vandfør.		volumen	foranst.	Afl.	Vand	COD	N	P
																				[ha]	[l/s]	[l/s]	[m³]	[stk]
1	2	3	4	5	6	7	8	9	10	11	12	13	14	15	16	17	18							

Status

SA0UDLR	8		Suså		SA	SE	5,61	617				130	26.886	1.291	81	13	
1 udløb							5,61					0	26.886	1.291	81	13	

Planlægning: ingen

Udløbsnr.	Ejer	Plan [Ja]	Recipientnavn	Kobl. nedstrøm	Opl.nr.	Type	Befæst. areal [ha]	Max. regnv. til recipient [l/s]	Afløbs- vandfør. [l/s]	Bassin volumen [m³]	Rense- foranst.	Årlige gennemsnitsværdier					Bemærkning
												Afl.	Vand	COD	N	P	
												[stk]	[m³]	[kg]	[kg]	[kg]	
1	2	3	4	5	6	7	8	9	10	11	12	13	14	15	16	17	18

Status

HE0110R	8		Freerslev Å		HE	SE	2,01	221				130	9.637	463	29	5	
HQ0005FU	8		Gillesbækken			OV	0,00	0				0,05	0	0	0	0	Udløb fra overfalds bygværk
HH1225F	8		Gillesbækken	HZ0180F *		OV	0,00	0	20	1.247		0,05	0	0	0	0	Overløb fra rørbassiner
HH226F	8		Gillesbækken			OS	0,00	0		30.000	b	0,05	0	0	0	0	Reguleringsbygværk til Laguneanlæg
HH226R	8		Gillesbækken		OV	SE	0,46	51				130	2.203	106	7	1	Udløb fra laguneanlæg
OA0090R *	8		Gillesbækken		OC	SE	21,84	2.403				130	104.633	5.024	315	52	
HZ0180F	8		Gillesbækken		LA	OV	3,67	0	25			0,05	0	0	0	0	Overløb renseanlæg
OR0005R	8		Gillesbækken		OR	SE	3,73	410				130	17.843	857	54	9	
HQ0005F	8		Gillesbækken	HQ0005FU	HQ	OV	2,58	0	35			0,05	0	0	0	0	
HH0235F	8		Gillesbækken	HH1225F *	HP	OV	18,26	0	70			0,05	0	0	0	0	
HH0190F	8		Gillesbækken	HH0235F *	HH	OV	28,47	0	70			0,05	0	0	0	0	
HK0065R	8		Gillesbækken		HK	SE	11,29	1.242				130	54.065	2.596	163	27	
HR0005R *	8		Gillesbækken		HR	SE	22,28	2.450				130	106.707	5.124	321	53	
HI0035F	8		Orned Bæk	HI0035FU	HI	OV	0,78	0	10			0,05	0	0	0	0	
HJ0070R	8		Orned Bæk		HJ	SE	2,79	307				130	13.364	642	40	7	
HI0035FU	8		Orned Bæk			OV	0,00	0				0,05	0	0	0	0	Udløb fra overfalds bygværk
HO1150R	8		Orned Bæk		HO	SF	7,73	0		2.300		0,05	37.036	1.778	111	19	
HO0115F	8		Orned Bæk	HH0235F	HU	OV	3,84	0	50			0,05	0	0	0	0	Qa Skønnet
HO0115FU	8		Orned Bæk			OV	0,00	0				0,05	0	0	0	0	Udløb fra overfalds bygværk
OO0080R	8		Søbæk		OO	SF	2,67	0		1.900		0,05	12.808	615	39	6	
OM0130R	8		Søbæk,		OM	SF	2,51	0				0,05	12.009	577	36	6	
OF0010R	8		Troelsbækken		OL	SF	5,87	0				0,05	28.103	1.349	84	14	
OM0007R *	8		Troelsbækken		OK	SF	2,34	0				0,05	11.209	538	34	6	
OI0072R	8		Troelsbækken		OI	SE	1,62	179				130	7.779	374	23	4	
OI0078R	8		Troelsbækken		OP	SE	4,73	520				130	22.657	1.088	68	11	Tilløb til rørlagt vandløb
OF0015R	8		Troelsbækken		OF	SE	0,81	89				130	3.866	186	12	2	
OJ005R	8		Troelsbækken		OJ	SE	0,82	90				130	3.918	188	12	2	
HC0095R *	8		Troelsbækken		HD	SF	14,43	35	35	3.700		0,10	69.124	3.319	208	35	
HC0600F	8		Troelsbækken	HC0600FU	HC	OV	14,66	0	70	5.000		0,05	0	0	0	0	Overløb fra bassin ved Søndre gangst
OQ0005R	8		Troelsbækken		OQ	SF	7,20	0		1.700		0,05	34.502	1.657	104	17	

Udløbsnr.	Ejer	Plan	Recipientnavn	Kobl.	Opl.nr.	Type	Befæst.	Max. regnv.	Afløbs-	Bassin	Rense-	Årlige gennemsnitsværdier					Bemærkning
												vandfør.	volumen	foranst.	Afl.	Vand	
		[Ja]		nedstrøm			areal	til recipient	[l/s]	[m ³]		[stk]	[m ³]	[kg]	[kg]	[kg]	
1	2	3	4	5	6	7	8	9	10	11	12	13	14	15	16	17	18
HS0015FU	8		Troelsbækken			OV	0,00	0				0,05	0	0	0	0	Udløb fra overfalds bygværk
HC0600FU	8		Troelsbækken			OV	0,00	0				0,05	0	0	0	0	Udløb fra overfalds bygværk
32 udløb							187,39		45.847			551.463	26.479	1.658	276		

Planlægning: ingen

Udløbsnr.	Ejer	Plan	Recipientnavn	Kobl. nedstrøm	Opl.nr.	Type	Befæst. areal	Max. regnv. til recipient	Afløbs- vandfør.	Bassin volumen	Rense- foranst.	Årlige gennemsnitsværdier					Bemærkning
												Afl.	Vand	COD	N	P	
		[Ja]					[ha]	[l/s]	[l/s]	[m³]		[stk]	[m³]	[kg]	[kg]	[kg]	
1	2	3	4	5	6	7	8	9	10	11	12	13	14	15	16	17	18

Ingen regnvandsbetingede udløb

Udløbsnr.	Ejer	Plan	Recipientnavn	Kobl.	Opl.nr.	Type	Befæst.	Max. regnv.	Afløbs-	Bassin	Rense-	Årlige gennemsnitsværdier					Bemærkning
												til recipient	vandfør.	volumen	foranst.	Afl.	
		[Ja]		nedstrøm			areal	[l/s]	[l/s]	[m³]		[stk]	[m³]	[kg]	[kg]	[kg]	
1	2	3	4	5	6	7	8	9	10	11	12	13	14	15	16	17	18

Ingen regnvandsbetingede udløb

Udløbsnr.	Ejer	Plan	Recipientnavn	Kobl.	Opl.nr.	Type	Befæst.	Max. regnv.	Afløbs-	Bassin	Rense-	Årlige gennemsnitsværdier					Bemærkning
												til recipient	vandfør.	volumen	foranst.	Afl.	
		[Ja]		nedstrøm			areal	[l/s]	[l/s]	[m³]		[stk]	[m³]	[kg]	[kg]	[kg]	
1	2	3	4	5	6	7	8	9	10	11	12	13	14	15	16	17	18
							[ha]	[l/s]	[l/s]	[m³]		[stk]	[m³]	[kg]	[kg]	[kg]	

Ingen regnvandsbetingede udløb

Udløbsnr.	Ejer	Plan	Recipientnavn	Kobl. nedstrøm	Opl.nr.	Type	Befæst. areal	Max. regnv. til recipient	Afløbs- vandfør.	Bassin volumen	Rense- foranst.	Årlige gennemsnitsværdier					Bemærkning
												Afl.	Vand	COD	N	P	
		[Ja]					[ha]	[l/s]	[l/s]	[m ³]		[stk]	[m ³]	[kg]	[kg]	[kg]	
1	2	3	4	5	6	7	8	9	10	11	12	13	14	15	16	17	18

Ingen regnvandsbetingede udløb

Udløbsnr.	Ejer	Plan	Recipientnavn	Kobl. nedstrøm	Opl.nr.	Type	Befæst. areal	Max. regnv. til recipient	Afløbs- vandfør.	Bassin volumen	Rense- foranst.	Årlige gennemsnitsværdier					Bemærkning
												Afl.	Vand	COD	N	P	
		[Ja]					[ha]	[l/s]	[l/s]	[m ³]		[stk]	[m ³]	[kg]	[kg]	[kg]	
1	2	3	4	5	6	7	8	9	10	11	12	13	14	15	16	17	18

Ingen regnvandsbetingede udløb

2016 Udløbsskema for Brandskov/Fuglsang												Udskrevet den 10-10-2016					Side 51
Udløbsnr.	Ejer	Plan	Recipientnavn	Kobl.	Opl.nr.	Type	Befæst.	Max. regnv.	Afløbs-	Bassin	Rense-	Årlige gennemsnitsværdier					Bemærkning
												til recipient	vandfør.	volumen	foranst.	Afl.	
		[Ja]		nedstrøm			areal	[l/s]	[l/s]	[m ³]		[stk]	[m ³]	[kg]	[kg]	[kg]	
1	2	3	4	5	6	7	8	9	10	11	12	13	14	15	16	17	18

Ingen regnvandsbetingede udløb

2016 Udløbsskema for Borreshoved												Udskrevet den 10-10-2016					Side 52
Udløbsnr.	Ejer	Plan	Recipientnavn	Kobl. nedstrøm	Opl.nr.	Type	Befæst. areal	Max. regnv. til recipient	Afløbs- vandfør.	Bassin volumen	Rense- foranst.	Årlige gennemsnitsværdier					Bemærkning
												Afl.	Vand	COD	N	P	
		[Ja]					[ha]	[l/s]	[l/s]	[m ³]		[stk]	[m ³]	[kg]	[kg]	[kg]	
1	2	3	4	5	6	7	8	9	10	11	12	13	14	15	16	17	18

Ingen regnvandsbetingede udløb

Udløbsnr.	Ejer	Plan	Recipientnavn	Kobl.	Opl.nr.	Type	Befæst.	Max. regnv.	Afløbs-	Bassin	Rense-	Årlige gennemsnitsværdier					Bemærkning
												til recipient	vandfør.	volumen	foranst.	Afl.	
		[Ja]		nedstrøm			areal	[l/s]	[l/s]	[m³]		[stk]	[m³]	[kg]	[kg]	[kg]	
1	2	3	4	5	6	7	8	9	10	11	12	13	14	15	16	17	18

Ingen regnvandsbetingede udløb

Udløbsnr.	Ejer	Plan	Recipientnavn	Kobl. nedstrøm	Opl.nr.	Type	Befæst. areal	Max. regnv. til recipient	Afløbs- vandfør.	Bassin volumen	Rense- foranst.	Årlige gennemsnitsværdier					Bemærkning
												Afl. [stk]	Vand [m ³]	COD [kg]	N [kg]	P [kg]	
1	2	3	4	5	6	7	8	9	10	11	12	13	14	15	16	17	18

Ingen regnvandsbetingede udløb

Udløbsnr.	Ejer	Plan	Recipientnavn	Kobl. nedstrøm	Opl.nr.	Type	Befæst. areal	Max. regnv. til recipient	Afløbs- vandfør.	Bassin volumen	Rense- foranst.	Årlige gennemsnitsværdier					Bemærkning
												Afl. [stk]	Vand [m ³]	COD [kg]	N [kg]	P [kg]	
1	2	3	4	5	6	7	8	9	10	11	12	13	14	15	16	17	18

Ingen regnvandsbetingede udløb

Bilag 10: Afgrænsning mellem forsyningens og grundejerens kloak

Indenfor kloakeret opland er det som udgangspunkt den matrikulære grundgrænse til ejendommen, der er snitflade mellem forsyningens stikledning og det private ledningsanlæg. Stikledninger, der forbinder den enkelte ejendom til hovedkloakken, er opdelt i en privat del og i forsyningens del. Fra skel og ind til selve huset er ledningen privat, og det er grundejeren, der har ansvaret for drift og vedligehold. Ledningen, der går fra skel og ud til hovedkloakken ejes af forsyningen, som har ansvar for drift og vedligehold af denne del af stikledningen.

I Faxe Kommune har forsyningen dog ansvaret for stikledningen frem til og med skelbrønd hvis denne findes på den pågældende grund.


Ved et fælles spildevandsanlæg ligger snitfladen ved områdeafgrænsningen (den yderste matrikulære grænse) til det fællesprivate kloakerede område.


Indenfor et i Spildevandsplanen fastlagt kloakopland er Faxe Forsyning forpligtet til etablering, drift og vedligeholdelse af kloakanlægget frem til den private grundgrænse, mens grundejeren på privat areal er forpligtet til for egen regning at bekoste udførelse, drift og vedligeholdelse af eget kloakanlæg.


Faxe Forsyning etablerer en skelbrønd til spildevand og stikledning/skelbrønd til regnvand i områder, der er separatkloakeret. I områder der er spildevandskloakeret etableres kun én skelbrønd. Hvis grundejeren ønsker flere brønde eller flere stikledninger til grunden, er det for ejerens egen regning.

Selvom det i lovgivningen er defineret, hvornår et kloakanlæg anses som forsyningens kloak, og hvornår det er anden kloak (jf. ovenstående), er der alligevel risiko for fejltagelser og mistolkninger af regelsættet. Nedenstående figur viser en række eksempler.

Signaturforklaringer

Offentlig ledning: 

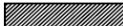
Offentlig brønd: 

Deklarationsareal: 


OBS! Det skal stå i deklarationen hvorvidt ledningerne er offentlige eller private ledninger.

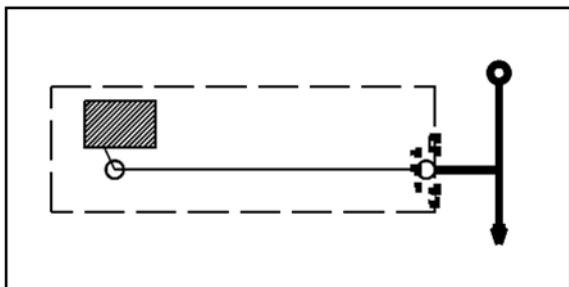
Privat ledning: 

Privat brønd: 

Bygning: 

Skelgrænse: 

Grænsemærkning: 

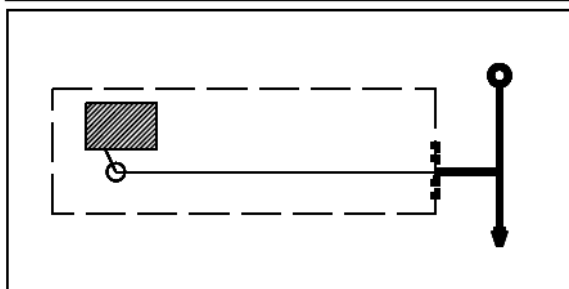


Eksempel 1:

Skelbrønd nær skel:

Forsyningen har ansvaret for stikledningen til og med skelbrønden.

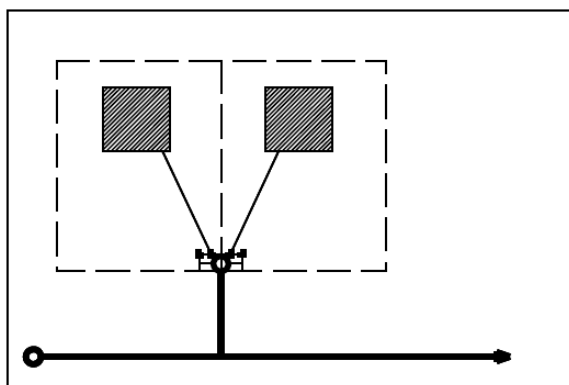
Fra skelbrønden er stikledningen privat.



Eksempel 2:

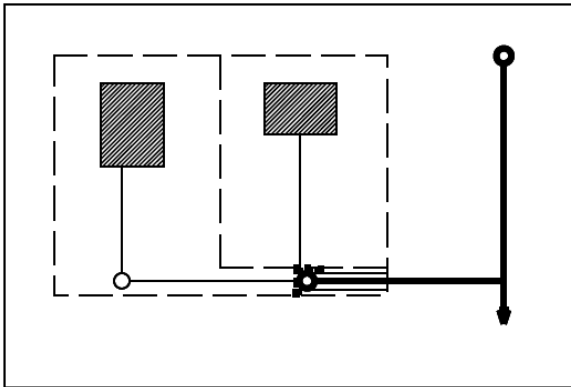
Ingen skelbrønd:

Skellet er grænsen mellem off. og privat del af stikledningen



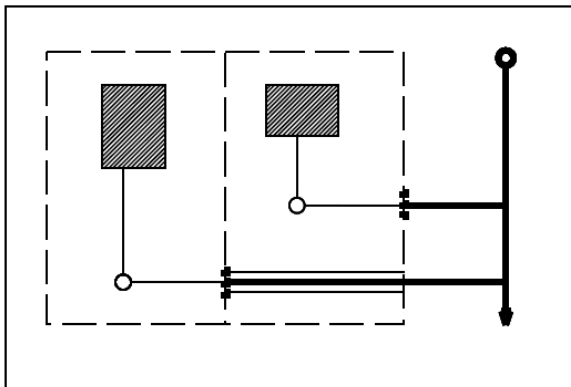
Eksempel 3:

Denne løsning er uhensigtsmæssig og skal i fremtiden undgås, da den er i strid med bestemmelserne om forsyningspligt. Forsyningen er forpligtet til at føre stik frem til hver enkelt ejendom. I de eksisterende tilfælde skal der foreligge en tinglyst kloakdeklaration.



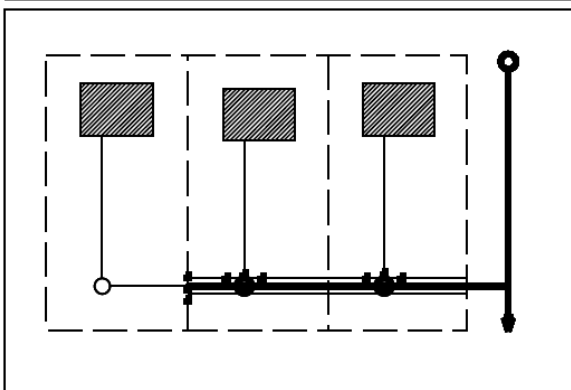
Eksempel 4:

Denne løsning er uhensigtsmæssig og skal i fremtiden undgås, da den er i strid med bestemmelserne om forsyningspligt. Forsyningen er forpligtet til at føre stik frem til hver enkelt ejendom. I de eksisterende tilfælde skal der foreligge en tinglyst kloakdeklaration.



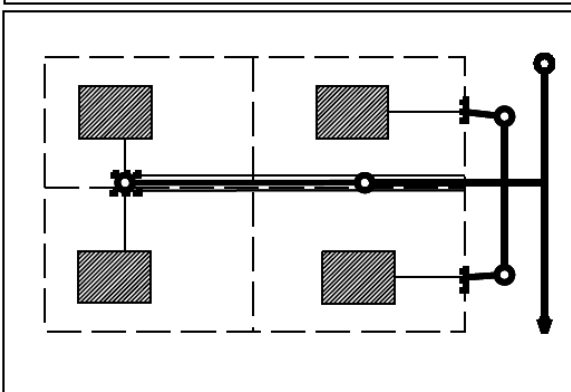
Eksempel 5:

Der skal foreligge en tinglyst kloakdeklaration.



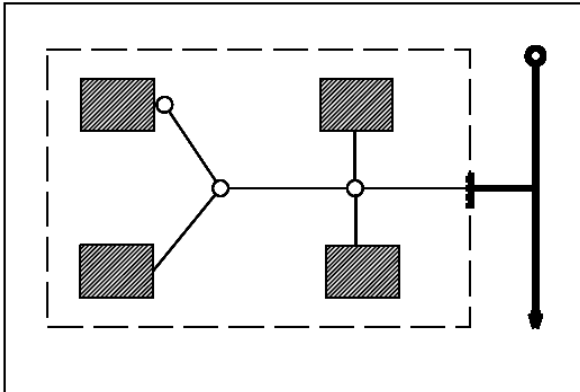
Eksempel 6:

Der skal foreligge en tinglyst kloakdeklaration.



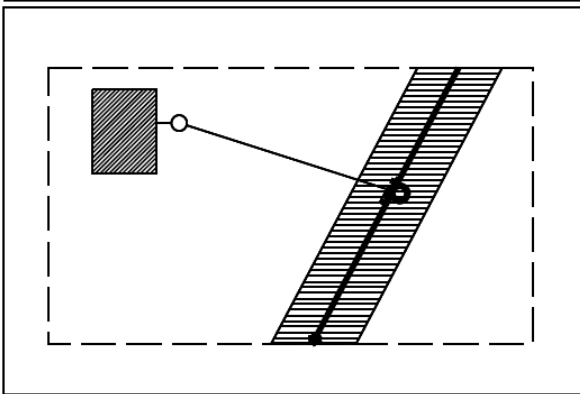
Eksempel 7:

Der skal foreligge en tinglyst kloakdeklaration.



Eksempel 8:

Deklaration er unødvendig, da det drejer sig om en enkeltejendom og dermed én ejer. Det kan evt. være hensigtsmæssigt, at der i en lejekontrakt eller lign. er medtaget bestemmelser om de enkelte brugeres rettigheder og pligter i forhold til den fælles kloak.



Eksempel 9:

Der skal foreligge en finglyst kloakdeklaration.

**Bilag 11: Faktablad for dimensionering af våde regnvandsbassiner – Aalborg
Universitet, 2012**

Aalborg Universitet, 2012

Faktablad om dimensionering af våde regnvandsbassiner

Formålet med faktabladet er at give en kort vejledning om hvordan våde regnvandsbassiner dimensioneres.

Faktabladet er udarbejdet som et led i projektet "Teknologier til håndtering og rensning af separat regnvand", støttet af Miljøstyrelsens program "tilskudsordning til miljøeffektiv teknologi", Naturstyrelsen. I projektet deltog fra Aalborg Universitet: Jes Vollertsen, Thorkild Hvitved-Jacobsen, Asbjørn Haaning Nielsen. Fra Orbicon A/S deltog Søren Gabriel. Fra Teknologisk Institut deltog Inge Faldager. Fra Danmarks Tekniske Universitet deltog Karsten Arnbjerg-Nielsen.

Jes Vollertsen, Thorkild Hvitved-Jacobsen, Asbjørn Haaning Nielsen



TEKNOLOGISK
INSTITUT



Indholdsfortegnelse

Baggrund....3

Bassinets størrelse....3

Bassinets udformning....4

Bassinets renseseffekt....6

Baggrund

Et vådt regnvandsbassin har til formål at rense regnvand fra by og vej før udledning til recipient, og fremstår som en mindre, lavvandet sø med permanent, frit vandspejl (Figur 1 og Figur 2).

I et vådt regnvandsbassin foregår en række renseprocesser, der i mange henseender kan sammenlignes med hvad der sker i naturlige søer. Det har typisk et vådt volumen mellem 200 og 300 m³ per reduceret hektar, og et veldimensioneret bassin af denne størrelse fjerner en væsentlig mængde forurenende stof. Korrekt dimensionerede og ordentlig vedligeholdte våde regnvandsbassiner nedsætter derfor recipientbelastningen væsentligt.

I kraft af sit store, permanente vandvolumen, vil et vådt regnvandsbassin udjævne stødbelastninger af forurenende stof fra oplandet. Bassinet får med tiden karakter af et semi-naturligt vandområde og kan opnå rekreativ værdi i nærmiljøet. I naturmæssig henseende kommer det til at fungere på linje med en naturlig vandhulsbiotop.



Figur 1 Et vådt regnvandsbassin i Silkeborg der er opdelt i tre sektioner



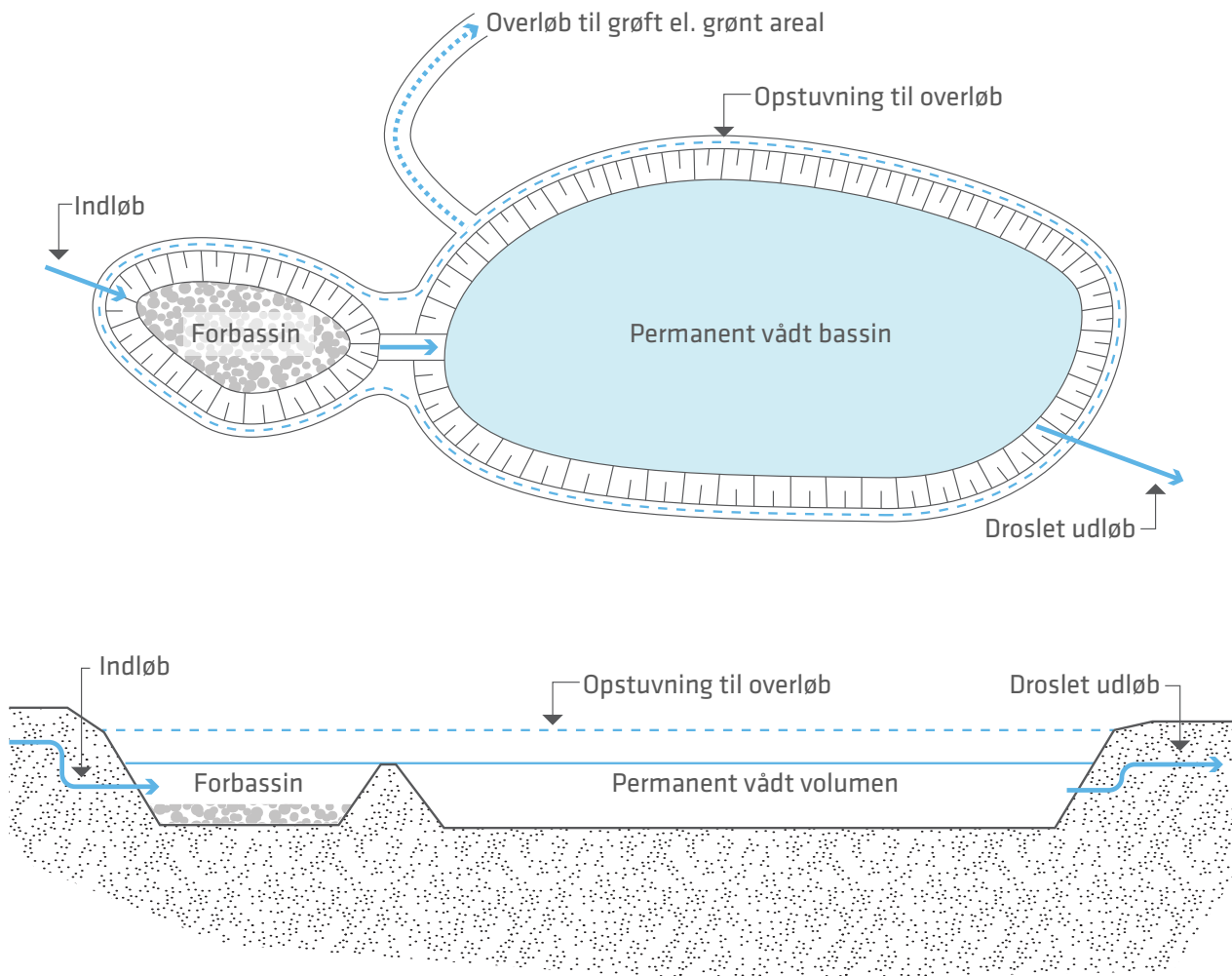
Figur 2 Et vådt regnvandsbassin i Århus udført uden sektionsoptdeling

Samtidigt med at et vådt regnvandsbassin renser det afstrømmede regnvand, kan det benyttes som forsinkelsesbassin. Dette kræver at volumen over normal vandstand bruges til forsinkelse (Figur 3). For rensningen om at gøre er der dog ikke behov for et forsinkelsesvolumen, idet rensningen primært foregår i den våde del af bassinet i tørvejrperioderne mellem regnhændelser. Oftest kombineres forsinkelse og rensning i samme bassin (Figur 3), men i princippet er der intet til hinder for, at holde de to funktioner fysisk adskilt.

Bassinets størrelse

Erfaringer har vist, at våde volumener omkring 200-300 m³ per reduceret hektar er et fornuftigt valg for et vådt regnvandsbassin. Volumener større end dette fører kun til en beskedne mereffekt.

Forsinkelsesvolumenet beregnes selvstændigt efter gældende praksis, sådan som det fremgår af Spildevandskomiteens skrifter om dette emne samt forskellige lærebøger. Det samlede bassinvolumen fås ved at addere forsinkelsesvolumen og det valgte permanent våde volumen. Med hensyn til rensning er denne fremgangsmåde på den sikre side, da den ikke medregner den rensning der trods alt foregår i forsinkelsesvolumenet. Er der behov for at gå mere detaljeret til værks for at vurdere et bassins størrelse og renssevne, kan man benytte computersimulering. Man kan fx benytte freeware programmet WDP, der kan downloades på www.xyzxyz.dk. Ud fra en historisk regnserie beregner programmet løbende fjernelse af stof i bassinet. Der er i programmet mulighed for at ændre på en række parametre og beregningsmetoder og herved tilpasse modellen til den konkrete situation.



Figur 3 Principkitse af vådt regnvandsbassin med forsinkelsesvolumen

Bassinets udformning

Det er en fordel at anlægge et forbassin i forbindelse med det våde bassin. Forbassinet kan være udformet som jordbassin eller et støbt bassin. Forbassinet tilbageholder størsteparten af det grovere sediment og begrænser sedimentophobningen i selve bassinet, hvorved dets levetid forlænges. Endvidere skal forbassinet nedsætte vandhastigheden og fordele vandet ved indløbet til bassinet. Har man mulighed for en sektionsopdeling af bassinet, øger dette renseseffektiviteten yderligere. Et eksempel på et sektionsopdelt bassin ses i Figur 1.

Våde bassiner kan anlægges på en række faconer, og ofte bliver deres udformning dikteret af ydre omstændigheder så som tilgængeligt areal, og hvor det er praktisk muligt at placere dem. Tabel 2 lister en række af overvejelser og dimensionsgivende størrelser der bør tilgodeses for at sikre våde bassiners renssevne.

Tabel 1 Nogle nøgletal og overvejelser for design af våde regnvandsbassiner

Parameter	Størrelse	Bemærkning
Vådt volumen (inkl. et eventuelt forbassin)	200-300 m ³ /red.ha	Mindre volumen fører til: - Ringere rensning - Hyppigere oprensning Større volumen fører til: - Kun marginalt bedre rensning - Sjældnere oprensning
Forbassin	20-50 m ³	Forbassinet fungerer som sandfang og skal oprenses hyppigere end hovedbassinet. Des større forbassinet er, des sjældnere skal det oprenses.
Permanent vanddybde af vådt volumen og forbassin	1-1,5 m	Mindre vanddybder fører til: - Risiko for resuspension pga. vind - Risiko for at bassinet gror til og ikke får frit vandspejl Større vanddybder fører til: - Risiko for iltfri forhold på bunden og dermed frigivelse af forurenende stoffer
Sektionsopdeling	2-3 sektioner	Sektionsopdeling af bassinet fører til bedre rensning
Geometri	Undgå dødzoner og kortsluttende vandstrømme	Kortslutningsstrømme og dødzoner fører til at bassinets renskapacitet kun delvist udnyttes
Skråningsanlæg	1:3 til 1:10	Skråningsanlægget har ingen betydning for bassinets renssevne, men spiller en sikkerhedsmæssig og æstetisk rolle. Jo fladere et skråningsanlæg er, des sikrere og mere "naturligt" virker det. Flade skråningsanlæg fører ved små bassiner dog til at bassinets middeldybde mindskes. Små bassiner bør derfor have skråningsanlæg omkring 1:5 mens større bassiner kan have anlæg op til 1:10
Bund	Tæt	Hvor underjorden kræver det, sikres tæt bund gennem lermembran, plastmembran eller lignende. Er bunden ikke tæt, kan bassinet i perioder tørre ud, eller modtage væsentlige mængder uvedkommende vand. Begge dele nedsætter bassinets renssevne.
Indløb	Frit eller dykket	Hvis indløbet er dykket skal det placeres så det ikke fryser til om vinteren
Udløb	Frit eller dykket	Hvis udløbet er dykket skal det placeres så det ikke fryser til om vinteren Dykket udløb er en fordel i forhold til tilbageholdelse af flydestoffer og ved større spild

Bassinets renseseffekt

Et veldimensioneret bassin er effektivt overfor specielt partikulær forurening, men mindre effektivt overfor opløst stof. For bassiner dimensioneret efter denne anvisning og for regnvand, der er belastet som regnvand er mest, kan man forvente en renseseffekt som vist i Tabel 2. Hvor regnvandet er tyndere end hvad typisk forekommer, kan man ikke forvente at rensesgraderne vist i tabellen. Her kan man men alene forvente de viste udløbskoncentrationer.

Generelt er der en stor variabilitet i sammensætningen af separat regnvand og de enkelte bassinets renseseffekt. Tallene i Tabel 2 indikerer typisk stofindhold i afstrømmet regnvand fra almindeligt belastede oplande. Altså oplande uden en større andel af fejlkoblet spildevand og uden uhensigtsmæssig eller ulovlig udledning i øvrigt. Tallene i parentes viser typiske intervaller.

Tabel 2 Et veldimensioneret vådt regnvandsbassinets forventelige effekt overfor udvalgte stoffer i typisk regnafstrømning

Stof	Typisk indhold [mg/L]	Rensegrad [%]	Udløb fra bassin [mg/L]	Bemærkning
SS	90 (30-300)	80 (70-90)	12 (5-20)	Våde bassiner er primært effektive overfor partikulært stof, og reduktionen heraf er derfor god hele året rundt.
Total-P	0,3 (0,1-0,5)	70 (60-80)	0,09 (0,05-0,2)	Partikulært fosfor udgør oftest mindst halvdelen af fosforet. Denne del fjernes primært ved bundfældning, og fjernelsen er nogenlunde konstant hele året.
Opløst-P	0,15 (0,05-0,3)	70 (50-75)	0,05 (0,03-0,1)	Opløst fosfor fjernes primært via planteoptag om sommeren. Om vinteren vil fjernelsen derfor være mindst.
COD	55 (20-100)	45 (30-60)	30 (10-60)	COD'et har lav bioomsættelig, da den kommer fra jordpartikler, visne blade, og lignende. Det udgør kun en uvæsentlig belastning af recipienten. Det er derfor almindeligvis uinteressant at se på COD i separat regnafstrømning.
BOD	6 (2-10)	30 (20-40)	4 (1-8)	BOD ligger normalt lavt, og udgør kun en uvæsentlig belastning af recipienten. BOD i separat regnafstrømning er derfor almindeligvis uinteressant.
Total-N	2 (1-3)	40 (20-60)	1,2 (0,7-2)	Kvælstof ligger normalt lavt, og udgør kun en uvæsentlig belastning af recipienten. Kvælstof i separat regnafstrømning er derfor almindeligvis uinteressant.
Total-Cu	15 (5-100)	75 (60-80)	5 (2-8)	En væsentlig del af kobberet er partikelbundet, og fjernes derfor sammen med det suspenderede stof.
Total-Zn	100 (50-200)	75 (40-85)	30 (5-60)	En væsentlig del af zinken er partikelbundet, og fjernes derfor sammen med det suspenderede stof.

